



# Numatic



**TBL3045/50**  
**TBL4045/50**  
**TBL4045/100**  
**TBL4055/50**  
**TBL4055/100**  
**TBL4055/50T**  
**TBL4055/100T**

SCRUBBER DRYER  
SCHEUERSAUGMASCHINE  
AUTOLAVEUSE  
SCHROBZUIGMACHINE  
LAVADORA-SECADORA  
LAVASCIUGA PAVIMENTI  
FREGADORA-SECADORA  
MASZYNA CZYSZCZĄCA  
KOMBISKURMASKIN  
YHDISTELMÄKONE  
SKURE-OG TØRREMASKINE

#### Original Instructions

CAUTION, Read instructions before using the machine.

#### Übersetzung der Original-Bedienungsanleitung

VORSICHT, Vor Verwendung der Maschine bitte die Anleitung lesen.

#### Traduction du manuel d'utilisation d'origine

AVERTISSEMENT, Lisez la notice avant d'utiliser la machine.

#### Vertaling van de oorspronkelijke gebruiksaanwijzing

LET OP, Lees deze gebruiksaanwijzing voordat u de machine gebruikt.

#### Tradução das Instruções Originais

CUIDADO, Leia as instruções antes de usar a máquina.

#### Traduzione del manuale d'uso originale

ATTENZIONE, Leggere le istruzioni prima di utilizzare l'apparecchio.

#### Traducción del manual de uso original

PRECAUCIÓN, Lea las instrucciones antes de utilizar la máquina.

#### Tłumaczenie oryginalnej instrukcji obsługi

PRZESTROGA, Przed przystąpieniem do używania maszyny należy zapoznać się z niniejszą instrukcją.

#### Översättning av den ursprungliga användarhandboken

VARNING, Läs anvisningarna innan du använder maskinen.

#### Alkuperäisen käyttöohjeen käännös

HUOMIO, Lue ohjeet ennen koneen käyttöä.

#### Oversættelse af den originale brugermanual

Fare! Læs vejledningen omhyggeligt, før du bruger maskinen.



numatic.com

# EN Index

Machine Overview .....	Pages 9-12
Control Panel Overview .....	Pages 13-16
Machine Set up Guide .....	Pages 17-22
Raise / Lower Brush Deck .....	Pages 23-27
Fitting the Brush / Pad .....	Pages 23-27
Fitting the Floor Tool .....	Pages 28-33
Fitting the Hose Guide .....	Pages 28-33
Filling the Clean Water Tank.....	Pages 34-39
Handle Height Adjustment .....	Pages 34-39
Raising/ Lowering the Floor Tool .....	Pages 40-45
Setting the Cleaning Controls .....	Pages 40-45
Brush Pressure .....	Pages 40-45
Breakaway Floor Tool .....	Pages 46-51
Machine Operation .....	Pages 46-51
Regular Maintenance .....	Pages 52-57
Changing Floor tool Blades.....	Pages 58-63
Machine Charging .....	Pages 64-69
Battery Care .....	Pages 64-69
Charging Light Sequence.....	Pages 70-80
Free Wheel Function .....	Pages 70-80
Rating Label / Personal Protective Equipment / Recycling .....	Page 81
Information for Scrubber Dryer.....	Pages 82-83
Battery Information .....	Pages 114 - 117
Schematic Diagram .....	Page 148
Specifications .....	Page 149
Recommended Spare Parts .....	Page 160
Trouble Shooting .....	Page 160
TBL Fault Codes .....	Page 171
EU Declaration Document .....	Page 182 - 183
Company Address .....	Page 184

**Numatic** P/N: 921585

# NU-Assist

**TBL3045**




**Numatic** @Numatic International Limited 2025. All rights reserved.  
Specification subject to change without prior notice.

**Numatic** P/N: 921584

# NU-Assist

**TBL4045 / TBL4055**



**Numatic** @Numatic International Limited 2025. All rights reserved.  
Specification subject to change without prior notice.

**Numatic** P/N: 921586

# NU-Assist

**TBL4055T**



**Numatic** @Numatic International Limited 2025. All rights reserved.  
Specification subject to change without prior notice.

Allgemeine Übersicht .....	Seite 9-12
Übersicht über das Bedienfeld .....	Seite 13-16
Geräteeinrichtungsanleitung .....	Seite 17-22
Anheben/Absenken des Bürstendecks.....	Seite 23-27
Anbringen der Bürste/des Pads.....	Seite 23-27
Anbringen des Abstreifers .....	Seite 28-33
Anbringen der Schlauchführung .....	Seite 28-33
Auffüllen des Frischwassertanks .....	Seite 34-39
Einstellen der Griffhöhe .....	Seite 34-39
Anheben/Absenken des Abstreifers .....	Seite 40-45
Einstellen der Reinigungssteuerung.....	Seite 40-45
Bürstenanpressdruck .....	Seite 40-45
Abstreifer mit Sicherheitsfreigabesystem .....	Seite 46-51
Bedienung der Maschine .....	Seite 46-51
Regelmäßige Wartung .....	Seite 52-57
Auswechseln der Abstreifblätter .....	Seite 58-63
Laden des Geräts .....	Seite 64-69
Batteriepflege .....	Seite 64-69
Bedeutung der Ladekontrollleuchten.....	Seite 70-80
Freilauffunktion .....	Seite 70-80
Typenschild/ Persönliche Schutzausrüstung/ Recycling .....	Seite 84
Informationen zur Scheuersaugmaschine .....	Seite 85–86
Informationen zur Batterie .....	Seite 114/ 118-120
Schaltbild .....	Seite 148
Technische Daten .....	Seite 150
Empfohlene Ersatzteile .....	Seite 161
Fehlersuche und -behebung.....	Seite 161
TBL – Fehlercodes .....	Seite 172
EU-Konformitätserklärung .....	Seite 182 - 183
Firmenanschrift .....	Seite 184

Vue d'ensemble de la machine .....	Pages 9-12
Vue d'ensemble du tableau de commande .....	Pages 13-16
Guide d'installation de la machine.....	Pages 17-22
Relèvement/abaissement du plateau des brosses .....	Pages 23-27
Installation de la brosse/du disque .....	Pages 23-27
Installation du suceur .....	Pages 28-33
Installation du guide de tuyau.....	Pages 28-33
Remplissage du réservoir d'eau propre.....	Pages 34-39
Réglage de la hauteur de poignée .....	Pages 34-39
Relèvement/abaissement du suceur .....	Pages 40-45
Réglage des commandes de nettoyage .....	Pages 40-45
Pression de la brosse .....	Pages 40-45
Détachement du suceur .....	Pages 46-51
Fonctionnement de la machine .....	Pages 46-51
Entretien régulier .....	Pages 52-57
Remplacement des lamelles du suceur.....	Pages 58-63
Charge de la machine .....	Pages 64-69
Entretien des batteries .....	Pages 64-69
Séquence de voyant de charge.....	Pages 70-80
Fonction roues libres .....	Pages 70-80
Plaque signalétique / Équipement de protection individuelle / Recyclage .....	Page 87
Informations concernant l'autolaveuse.....	Pages 88-89
Informations sur la batterie .....	Pages 114/ 121-123
Schéma .....	Page 148
Caractéristiques .....	Page 151
Pièces de rechange recommandées .....	Page 162
Dépannage .....	Page 162
Codes de dysfonctionnement TBL.....	Page 163
Document de déclaration de l'UE .....	Page 182 - 183
Adresse de la société .....	Page 184

Overzicht van de machine .....	Pagina 9-12
Overzicht bedieningspaneel .....	Pagina 13-16
Gids machine-instellingen .....	Pagina 17-22
Borstelplaat optillen / neerlaten .....	Pagina 23-27
Borstel / pad monteren .....	Pagina 23-27
Vloerelement monteren .....	Pagina 28-33
Slangklem monteren .....	Pagina 28-33
Schoonwatertank vullen .....	Pagina 34-39
Hoogteafstelling stuurhendel .....	Pagina 34-39
Vloerelement optillen / neerlaten .....	Pagina 40-45
Schoonmaakfuncties instellen .....	Pagina 40-45
Borsteldruk .....	Pagina 40-45
Losmaakfunctie vloerelement .....	Pagina 46-51
Bediening machine .....	Pagina 46-51
Regulier onderhoud .....	Pagina 52-57
Wissers vloerelement vervangen .....	Pagina 58-63
Machine opladen .....	Pagina 64-69
Accu-onderhoud .....	Pagina 64-69
Laadlampjes .....	Pagina 70-80
Vrijloopstand .....	Pagina 70-80
Typeplaatje / Persoonlijke beschermingsmiddelen / Recycling .....	Pagina 90
Informatie over schrobzuigmachine .....	Pagina 91-92
Informatie over de accu .....	Pagina 114/ 124-126
Schakelschema .....	Pagina 148
Specificaties .....	Pagina 152
Aanbevolen reserveonderdelen .....	Pagina 163
Problemen oplossen .....	Pagina 163
Foutcodes TBL .....	Pagina 164
EU-conformiteitsverklaring .....	Pagina 182 - 183
Bedrijfsadres .....	Pagina 184

Descrição geral da máquina .....	Páginas 9-12
Descrição geral do painel de controlo .....	Páginas 13-16
Guia de configuração da máquina .....	Páginas 17-22
Levantar/baixar a plataforma de escovas .....	Páginas 23-27
Encaixar a escova/disco .....	Páginas 23-27
Encaixar a ferramenta de piso .....	Páginas 28-33
Encaixar a guia da mangueira .....	Páginas 28-33
Encher o depósito de água limpa .....	Páginas 34-39
Ajustar o manípulo em altura .....	Páginas 34-39
Levantar/baixar a ferramenta de piso .....	Páginas 40-45
Definir os controlos de limpeza .....	Páginas 40-45
Pressão da escova .....	Páginas 40-45
Separação da ferramenta de piso .....	Páginas 46-51
Funcionamento da máquina .....	Páginas 46-51
Manutenção regular .....	Páginas 52-57
Mudar as lâminas da ferramenta de piso .....	Páginas 58-63
Carregar a máquina .....	Páginas 64-69
Cuidados a ter com a bateria .....	Páginas 64-69
Sequência das luzes de carregamento .....	Páginas 70-80
Função de roda-livre .....	Páginas 70-80
Etiqueta de classificação / Equipamento de proteção individual / Reciclagem .....	Página 93
Informações sobre a Lavadora-secadora .....	Páginas 94-95
Informações sobre a bateria .....	Páginas 114/ 127-129
Diagrama esquemático .....	Página 148
Especificações .....	Página 153
Peças sobressalentes recomendadas .....	Página 164
Deteção e resolução de problemas .....	Página 164
Códigos de avaria da TBL .....	Página 175
Documento da declaração da UE .....	Página 182 - 183
Endereço da empresa .....	Página 184

Panoramica dell'apparecchio .....	Pagine 9-12
Panoramica del quadro comandi.....	Pagine 13-16
Guida all'installazione della macchina.....	Pagine 17-22
Sollevamento/abbassamento del gruppo spazzole .....	Pagine 23-27
Montaggio della spazzola/del pattino .....	Pagine 23-27
Montaggio del tergipavimento .....	Pagine 28-33
Montaggio del tubo flessibile.....	Pagine 28-33
Riempimento del serbatoio dell'acqua pulita....	Pagine 34-39
Regolazione dell'altezza della maniglia.....	Pagine 34-39
Sollevamento/abbassamento del tergipavimento .....	Pagine 40-45
Impostazione dei comandi di pulizia.....	Pagine 40-45
Pressione sulle spazzole .....	Pagine 40-45
Funzione distacco del tergipavimento .....	Pagine 46-51
Funzionamento della macchina.....	Pagine 46-51
Manutenzione periodica .....	Pagine 52-57
Sostituzione delle lame tergipavimento.....	Pagine 58-63
Ricarica della macchina .....	Pagine 64-69
Cura della batteria .....	Pagine 64-69
Sequenza delle spie luminose di carica .....	Pagine 70-80
Funzione ruota libera .....	Pagine 70-80
Targhetta caratteristiche / Dispositivi di sicurezza individuale / Riciclaggio.....	Pagina 96
Informazioni sul lavasciuga pavimenti.....	Pagine 97-98
Informazioni sulla batteria.....	Pagine 114/130-132
Schema dell'apparecchio .....	Pagina 148
Specifiche .....	Pagina 154
Parti di ricambio consigliate.....	Pagina 165
Risoluzione dei problemi .....	Pagina 165
Codici di guasto TBL .....	Pagina 176
Documenti dichiarazioni UE .....	Pagina 182 - 183
Indirizzi dell'Azienda .....	Pagina 184

Vista general de la máquina .....	Páginas 9-12
Vista general del cuadro de mandos .....	Páginas 13-16
Guía de preparación de la máquina .....	Páginas 17-22
Elevación/bajada del cabezal de cepillos .....	Páginas 23-27
Montaje del cepillo/la almohadilla.....	Páginas 23-27
Montaje de la boquilla de aspiración .....	Páginas 28-33
Montaje de la guía del tubo .....	Páginas 28-33
Llenado del depósito de agua limpia.....	Páginas 34-39
Ajuste de la altura del manillar .....	Páginas 34-39
Elevación/bajada de la boquilla de aspiración..	Páginas 40-45
Ajuste de los mandos de limpieza.....	Páginas 40-45
Presión en los cepillos .....	Páginas 40-45
Función de desprendimiento de la boquilla de aspiración .....	Páginas 46-51
Manejo de la máquina .....	Páginas 46-51
Mantenimiento periódico .....	Páginas 52-57
Cambio de gomas de la boquilla de aspiración .....	Páginas 58-63
Carga de la máquina .....	Páginas 64-69
Cuidado de las baterías .....	Páginas 64-69
Secuencia de luces indicadoras de carga.....	Páginas 70-80
Función de rueda libre .....	Páginas 70-80
Etiqueta de características / Equipo de protección individual / Reciclaje .....	Página 99
Información sobre la fregadora-secadora.....	Páginas 100-101
Información sobre la batería.....	Páginas 114/133-135
Diagrama esquemático .....	Página 148
Especificaciones .....	Página 155
Repuestos recomendados.....	Página 166
Resolución de problemas.....	Página 166
Códigos de avería de la TBL.....	Página 177
Documento de declaración de conformidad de la UE .....	Página 182 - 183
Domicilio de la empresa .....	Página 184

Informacje ogólne na temat maszyny.....	Strony 9-12
Przegląd panelu sterowania .....	Strony 13-16
Poradnik szybkiej konfiguracji .....	Strony 17-22
Podnoszenie i opuszczanie głowicy ze szczotką .....	Strony 23-27
Montaż szczotki/pada .....	Strony 23-27
Montaż ssawy .....	Strony 28-33
Montaż przewodnicy węża .....	Strony 28-33
Napełnianie zbiornika czystej wody.....	Strony 34-39
Regulacja wysokości uchwytu.....	Strony 34-39
Podnoszenie/opuszczanie ssawy.....	Strony 40-45
Ustawianie sterowania czyszczeniem .....	Strony 40-45
Nacisk szczotki .....	Strony 40-45
Rozłączana ssawa .....	Strony 46-51
Obsługa maszyny .....	Strony 46-51
Regularna konserwacja .....	Strony 52-57
Wymiana piór ssawy .....	Strony 58-63
Ładowanie maszyny .....	Strony 64-69
Postępowanie z akumulatorem .....	Strony 64-69
Kolejność kontrolek ładowania .....	Strony 70-80
Funkcja wolnego koła .....	Strony 70-80
Tabliczka znamionowa / środki ochrony indywidualnej / Recykling .....	Strona 102
Informacje dotyczące maszyny czyszczącej.....	Strony 103–104
Informacje o akumulatorze .....	Strony 114/ 136–138
Schemat elektryczny .....	Strona 148
Specyfikacje .....	Strona 156
Zalecane części zamienne .....	Strona 167
Rozwiązywanie problemów .....	Strona 167
Kody usterek TBL .....	Strona 178
Dokument deklaracji UE .....	Strona 182 - 183
Adres firmy .....	Strona 184

Maskinöversikt .....	sidan 9-12
Kontrollpanelsöversikt .....	sidan 13-16
Ställa in maskinen .....	sidan 17-22
Höja/sänka borstdäcket .....	sidan 23-27
Montera borsten/rondellen.....	sidan 23-27
Montera golvredskapet .....	sidan 28-33
Montera slanghållaren .....	sidan 28-33
Fylla på renavattentanken .....	sidan 34-39
Höjjustering av handtag .....	sidan 34-39
Höja/sänka golvredskapet .....	sidan 40-45
Ställa in rengöringsparametrarna .....	sidan 40-45
Borsttryck .....	sidan 40-45
Lossa golvredskapet .....	sidan 46-51
Maskindrift .....	sidan 46-51
Regelbundet underhåll .....	sidan 52-57
Byta blad till golvredskapet.....	sidan 58-63
Ladda maskinen .....	sidan 64-69
Batteriskötsel .....	sidan 64-69
Sekvens för laddningslampor .....	sidan 70-80
Frihjulsfunktion .....	sidan 70-80
Märkskylt / personlig skyddsutrustning / Återvinning .....	sidan 105
Information om kombiskurmaskinen.....	sidan 106-107
Batteriinformation .....	sidan 114/ 139-141
Schematiskt diagram .....	sidan 148
Specifikationer .....	sidan 157
Rekommenderade reservdelar.....	sidan 168
Problemlösning .....	sidan 168
Felkoder för TBL .....	sidan 179
Dokument om EU-försäkran.....	sidan 182 - 183
Företagsadress .....	sidan 184

Koneen yleiskuva .....	Sivut 9-12
Ohjauspaneelin osat .....	Sivut 13-16
Koneen valmisteluohje .....	Sivut 17-22
Harjakotelon nosto/lasku .....	Sivut 23-27
Harjan/lautasen asennus .....	Sivut 23-27
Lattiatyökälun asennus .....	Sivut 28-33
Letkunohjaimen asennus .....	Sivut 28-33
Puhdasvesisäiliön täyttö .....	Sivut 34-39
Kahvan korkeuden säätö .....	Sivut 34-39
Lattiatyökälun nostaminen/laskeminen.....	Sivut 40-45
Puhdistusasetusten määrittäminen.....	Sivut 40-45
Harjapaine .....	Sivut 40-45
Lattiatyökälun automaatti-irrotus .....	Sivut 46-51
Koneen käyttö .....	Sivut 46-51
Säännöllinen huolto .....	Sivut 52-57
Lattiatyökälun lapojen vaihto .....	Sivut 58-63
Koneen lataus .....	Sivut 64-69
Akkujen ylläpito .....	Sivut 64-69
Latausvalon ilmaisut .....	Sivut 70-80
Rullaustilatoiminto .....	Sivut 70-80
Arvokilpi, henkilönsuojaimet ja Kierrätys .....	Sivu 108
Yhdistelmäkoneen tiedot .....	Sivut 109–110
Akun tiedot .....	Sivut 114/ 142–1144
KytKentäkaavio .....	Sivu 148
Tekniset tiedot .....	Sivu 158
Suosittelut varaosat .....	Sivu 169
Vianmäärittäminen .....	Sivu 169
TBL -vikakoodit .....	Sivu 180
EU:n vaatimustenmukaisuusasiakirja.....	Sivu 182 - 183
Yrityksen osoite .....	Sivu 184

Oversigt over maskinen .....	Side 9-12
Oversigt over kontrolpanel.....	Side 13-16
Vejledning til opsætning af maskinen .....	Side 17-22
Hæv/sænk børsteskjoldet.....	Side 23-27
Montering af børsten/puden .....	Side 23-27
Montering af gulvenheden.....	Side 28-33
Vejledning til montering af slangen.....	Side 28-33
Påfyldning af rentvandstanken .....	Side 34-39
Justering af håndtagets højde .....	Side 34-39
Hævning/sænkning af gulvenheden .....	Side 40-45
Indstilling af rengøringsstyreenhederne .....	Side 40-45
Børstetryk .....	Side 40-45
Værktøj til løsrivelse af gulv.....	Side 46-51
Betjening af maskinen .....	Side 46-51
Regelmæssig vedligeholdelse.....	Side 52-57
Udskiftning af gulvenhedens lister.....	Side 58-63
Opladning af maskinen .....	Side 64-69
Batteripleje .....	Side 64-69
Opladningslampernes sekvens .....	Side 70-80
Frihjulstilstand .....	Side 70-80
Klassificeringsetiket / personlige værnemidler / genbrug .....	Side 111
Oplysninger om tørre- og skrubbemaskine .....	Side 112-113
Oplysninger om batterioplysninger .....	Side 114/ 145-147
Skematisk diagram .....	Side 148
Specifikationer .....	Side 159
Anbefalede reservedele .....	Side 170
Fejlfinding .....	Side 170
TBL Fejlkode .....	Side 181
EU-erklæringsdokument .....	Side 182 - 183
Firmaadresse .....	Side 184

## PLEASE READ, BEFORE COMMENCING OPERATION

EN

After the removal of all the packaging, carefully open and check the contents.

- Owner Manual • Battery Charging Lead • Scrub Brush • Floor Tool • Brush / Pad • Isolator Key
- 1 x 30 Amp Fuse (Brush) • 1 x 20 Amp Fuse (Vac) • 1 x 2.5 Amp Fuse • Maxi Fuse-puller

## BITTE LESEN VOR DER INBETRIEBNAHME

DE

Entfernen Sie sämtliches Verpackungsmaterial, öffnen Sie das Paket vorsichtig und prüfen Sie es auf Vollständigkeit.

- Bedienungsanleitung • Batterieladekabel • Scheuerbürste • Abstreifer • Bürste / Pad • Unterbrecherschlüssel
- 1 x Sicherung 30 A (Bürste) • 1 x Sicherung 20 A (Sauger) • 1 x Sicherung 2,5 A • Sicherungsabzieher

## À LIRE AVANT D'ENTREPRENDRE TOUTE OPÉRATION

FR

Après avoir retiré tous les emballages, ouvrez le carton avec précaution et vérifiez-en le contenu.

- Manuel de l'utilisateur • Câble de charge de batterie • Brosse à laver • Suceur • Brosse/disque • Clé de contact
- 1 fusible 30 A (brosse) • 1 fusible 20 A (aspiration) • 1 fusible 2,5 A • Extracteur de fusibles Maxi

## LEES DEZE HANDLEIDING DOOR VOORDAT U DE MACHINE IN GEBRUIK NEEMT

NL

Verwijder al het verpakkingsmateriaal, open het pakket voorzichtig en controleer of de inhoud compleet is.

- Gebruiksaanwijzing • Acculaadsnoer • Schrobborstel • Vloerelement • Borstel/pad • Isolatorsleutel
- 1 x Zekering 30 A (borstel) • 1 x Zekering 20 A (zuigmotor) • 1 x Zekering 2,5 A • Maxi-zekeringtrekker

## LEIA ANTES DE COLOCAR EM FUNCIONAMENTO

PT

Depois de retirar a embalagem na totalidade, abra cuidadosamente e verifique o conteúdo.

- Manual do proprietário • Cabo de carregamento da bateria • Escova para lavagem • Ferramenta de piso • Escova/disco
- Chave do isolador • 1 fusível de 30 Amp (Escova) • 1 fusível de 20 Amp (Vac) • 1 Fusíveis de 2,5 Amp • Extrator de fusíveis Maxi

## LEGGERE PRIMA DELL'AVVIO DELL'APPARECCHIO.

IT

Dopo aver rimosso completamente l'imballaggio, aprire con cura e controllare il contenuto.

- Manuale d'uso • Cavo caricabatteria • Spazzola di lavaggio • Tergipavimento • Spazzola / Pattino • Chiave isolatore
- 1 x fusibile da 30 A (spazzola) • 1 x fusibile da 20 A (aspiratore) • 1 x fusibile da 2,5 A • Estrattore fusibile maxi

## LEA ESTA GUÍA ANTES DE EMPEZAR A UTILIZAR LA MÁQUINA

ES

Tras retirar todo el embalaje, abra con cuidado y compruebe el contenido.

- Manual del propietario • Cable de carga de baterías • Cepillo • Boquilla de aspiración • Cepillo/almohadilla • Llave del aislador
- 1 fusible de 30 amperios (cepillos) • 1 fusible de 20 amperios (aspiración) • 1 fusible de 2,5 A • Extractor de maxifusibles

## PRZECZYTAJ ZANIM ROZPOCZNIESZ PRACĘ

PL

Po usunięciu wszystkich materiałów pakowych ostrożnie otworzyć i sprawdzić zawartość.

- Instrukcja użytkownika • kabel do ładowania akumulatorów • Szczotka szorująca • Ssawa • Szczotka/pad • Klucz-odłącznik
- 1 x bezpiecznik 30 A (szczotka) • 1 x bezpiecznik 20 A (ssanie) • 1 x bezpiecznik 2,5 A • ściągacz do bezpieczników Maxi

## LÄS DETTA INNAN ANVÄNDNING AV ENHETEN

SV

När du har tagit bort all förpackning ska du öppna försiktigt och kontrollera innehållet.

- Bruksanvisning • Batteriladdningskabel • Skurborste • Golvredskap • Borste/rondell • Frånskiljarnyckel
- 1 x 30 A-säkring (borste) • 1 x 20 A-säkring (sug) • 1 x 2,5 A-säkring • Maxi-säkringsutdragare

## LUE ENNEN KÄYTÖN ALOITTAMISTA.

FI

Poista pakkausmateriaalit, avaa pakkaus varovasti ja tarkista sen sisältö.

- Omistajan käyttöopas • Akun latausjohto • Harja • Lattiatyökalu • Harja/lautanen • Virta-avain
- Yksi 30 A:n sulake (harja) • Yksi 20 A:n sulake (alipainemoottori) • Yksi 2,5 A:n sulake • Maxi-sulakevedin

## LÆS VENLIGST FØR DU PÅBEGYNDER ARBEJDET

DA

Efter fjernelse af al emballagen åbnes pakken forsigtigt, og indholdet kontrolleres.

- Brugsvejledning • Ledning til batteriopladning • Skrubbebørste • Gulv enhed • Børste/pude • Isolatornøgle
- 1 x 30 A-sikring (børste) • 1 x 20 A-sikring (vakuum) • 1 x 2,5 A-sikring • Maxi-sikringsudtrækker

**EN**

1	Control Panel
2	Top Tank (Waste-Water) Drainage Hose
3	Separator
4	Top Tank (Waste-Water)
5	Bottom Tank (Clean Water)
6	Brush Deck
7	Clean-Water Filler Cap and Hose
8	Deck Locking Mechanism
9	Battery Compartment
10	Isolator Key
11	Brush & Vacuum Motor Fuse
12	Charging Light
13	Charger Socket
14	Floor Tool Vacuum Hose
15	Vacuum Hose
16	Floor-Tool Lifting Lever
17	Clean Water Level Indicator / Drainage Hose
18	Floor-Tool Retaining Knobs
19	Clean-Water On/Off Tap
20	Clean Water Tank Filter

**FR**

1	Panneau de commande
2	Tuyau de vidange de réservoir supérieur (eau sale)
3	Séparateur
4	Réservoir supérieur (eau sale)
5	Réservoir inférieur (eau propre)
6	Plateau des brosses
7	Bouchon et tuyau de remplissage du réservoir d'eau propre
8	Mécanisme de verrouillage du plateau
9	Emplacement de la batterie
10	Clé de contact
11	Fusible de moteur de brosse et d'aspiration
12	Voyant de charge
13	Prise du chargeur
14	Tuyau d'aspiration du suceur
15	Tuyau d'aspiration
16	Levier de soulèvement de suceur
17	Indicateur de niveau / tuyau de vidange d'eau propre
18	Boutons de retenue du suceur
19	Robinet marche-arrêt d'eau propre
20	Filtre de réservoir d'eau propre

**DE**

1	Bedienfeld
2	Schmutzwasser-Ablassschlauch (oberer Tank)
3	Abscheider
4	Oberer Tank (Schmutzwasser)
5	Unterer Tank (Frischwasser)
6	Bürstendeck
7	Frischwasser-Einfüllverschluss und -schlauch
8	Deckverriegelung
9	Batteriefach
10	Unterbrecherschlüssel
11	Bürsten- und Saugmotorsicherung
12	Ladekontrollleuchte
13	Ladesteckbuchse
14	Saugschlauch für Abstreifer
15	Saugschlauch
16	Hebel zum Anheben des Abstreifers
17	Frischwasser-Füllstandsanzeige / Ablassschlauch
18	Abstreifer-Halteknöpfe
19	Frischwasserhahn
20	Frischwassertankfilter

**NL**

1	Bedieningspaneel
2	Afvoerslang bovenste tank (vuilwater)
3	Scheider
4	Bovenste tank (vuil water)
5	Onderste tank (schoon water)
6	Borstelplaat
7	Slang en dop voor vullen schoonwatertank
8	Vergrendeling borstelplaat
9	Accucompartiment
10	Isolatorsleutel
11	Zekering borstel- en zuigmotor
12	Laadlampje
13	Stekkerbus laadkabel
14	Zuigslang vloerelement
15	Zuigslang
16	Hendel vloerelement omhoog
17	Niveau-indicator schoon water / afvoerslang
18	Schroefknoppen vloerelement
19	Aan/uit-regelkraan schoon water
20	Filter schoonwatertank

**PT**

1	Painel de controlo
2	Tubo de drenagem do depósito superior (água residual)
3	Separador
4	Depósito superior (água residual)
5	Depósito inferior (água limpa)
6	Plataforma de escovas
7	Tampão e mangueira de enchimento de água limpa
8	Mecanismo de bloqueio da plataforma
9	Compartimento da bateria
10	Chave do isolador
11	Fusível das escovas e do motor de vácuo
12	Luzes de carregamento
13	Tomada do carregador
14	Tubo de vácuo da ferramenta do piso
15	Tubo de vácuo
16	Alavanca de elevação da ferramenta do piso
17	Indicador do nível de água limpa / Mangueira de drenagem
18	Botões de retenção da ferramenta do piso
19	Torneira de entrada/saída de água limpa
20	Filtro do depósito de água limpa

**ES**

1	Panel de control
2	Tubo de drenaje del depósito superior (agua sucia)
3	Separador
4	Depósito superior (agua sucia)
5	Depósito inferior (de agua limpia)
6	Cabezal del cepillo
7	Tapón y tubo de llenado de agua limpia
8	Mecanismo de bloqueo del cabezal del cepillo
9	Compartimento de la batería
10	Llave del aislador
11	Fusible de los motores del cepillo y de aspiración
12	Luces indicadoras de carga
13	Toma del cargador
14	Tubo de succión de la boquilla de aspiración
15	Tubo de aspiración
16	Palanca de elevación de la boquilla de aspiración
17	Indicador de nivel de agua limpia/Tubo de drenaje
18	Pomos de sujeción de la boquilla de aspiración
19	Llave de paso de agua limpia
20	Filtro del depósito de agua limpia

**IT**

1	Pannello di controllo
2	Tubo flessibile scarico serbatoio superiore (acqua sporca)
3	Separatore
4	Serbatoio superiore (acqua sporca)
5	Serbatoio inferiore (acqua pulita)
6	Gruppo spazzole
7	Tappo e tubo flessibile bocchettone di rifornimento acqua pulita
8	Meccanismo bloccaggio gruppo spazzola
9	Vano batteria
10	Chiave isolatore
11	Fusibile motore gruppo spazzole e aspiratore
12	Spie luminose di carica
13	Presca del caricabatteria
14	Tubo flessibile aspiratore tergipavimento
15	Flessibile aspiratore
16	Leva sollevamento tergipavimento
17	Indicatore di livello dell'acqua pulita / flessibile di scarico
18	Manopole di ritegno tergipavimento
19	Rubinetto apertura / chiusura acqua pulita
20	Filtro serbatoio acqua pulita

**PL**

1	Panel sterowania
2	Wąż spustowy górnego zbiornika (brudnej wody)
3	Separator
4	Górny zbiornik (brudnej wody)
5	Dolny zbiornik (czystej wody)
6	Głowica ze szczotką
7	Korek wlewu zbiornika czystej wody i wąż
8	Mechanizm blokujący głowicę
9	Komora akumulatora
10	Klucz-odłącznik
11	Bezpiecznik silnika ssania i szczotki
12	Kontrolka ładowania
13	Gniazdo ładowarki
14	Wąż ssący ssawy
15	Wąż ssący
16	Dźwignia do podnoszenia ssawy
17	Wskaźnik poziomu czystej wody / wąż spustowy
18	Pokrętła mocujące ssawę
19	Zawór czystej wody
20	Filtr zbiornika czystej wody

**SV**

1	Kontrollpanel
2	Övre tank (smutsvatten) dräneringsslang
3	Avskiljare
4	Övre tank (smutsvatten)
5	Nedre tank (rent vatten)
6	Borstdäck
7	Påfyllningslock och slang för renvatten
8	Låsmekanism för däck
9	Batterifack
10	Frånskiljarnyckel
11	Säkring för borst- och vakuummotor
12	Laddningslampa
13	Laddningsuttag
14	Dammsugarslang för golvredskap
15	Dammsugarslang
16	Lyftspak för golvredskap
17	Nivåindikator/dräneringsslang för renvatten
18	Låsskruvar för golvredskap
19	Kran för renvatten På/Av
20	Filter för renvattentank

**DA**

1	Kontrolpanel
2	Drænslange til øverste tank (brugtvand)
3	Udskiller
4	Øverste tank (brugtvand)
5	Nederste tank (rent vand)
6	Børsteskjold
7	Påfyldningsdæksel og slange til rentvand
8	Låsemekanisme til skjold
9	Batterirum
10	Isolatornøgle
11	Sikring til børste- og støvsugermotor
12	Opladningslampe
13	Stik til oplader
14	Vakuumslange til gulvenhed
15	Vakuumslange
16	Løftehåndtag på gulvenhed
17	Indikator for rentvandsniveau/drænslange
18	Holdegreb på gulvenhed
19	Rentvandshane åben/lukket
20	Rentvandstankens filter

**FI**

1	Ohjauspaneeli
2	Yläsäiliön (likaveden) tyhjennysletku
3	Eroitin
4	Yläsäiliö (likavesi)
5	Alasäiliö (puhdas vesi)
6	Harjakotelo
7	Puhtaan veden täyttöaukon korkki ja letku
8	Kotelon lukitusmekanismi
9	Akkutila
10	Virta-avain
11	Harja- ja alipainemoottorin sulake
12	Latausvalo
13	Laturin liitäntä
14	Lattiatyökälun alipaineletku
15	Alipaineletku
16	Lattiatyökälun nostovipu
17	Puhdasveden tason ilmaisain / poistoletku
18	Lattiatyökälun kiinnitysnpuit
19	Puhtaan veden hana
20	Puhdasvesisäiliön suodatin

*EN: In the event of a breakdown contact your Numatic dealer.*

*DE: Bei Störungen wenden Sie sich an Ihren Numatic-Händler.*

*FR: En cas de panne, contactez votre revendeur Numatic.*

*NL: Neem bij storingen contact op met uw Numatic-handelaar.*

*PT: Em caso de avaria, contacte o seu concessionário Numatic.*

*IT: In caso di guasto, rivolgersi al proprio rivenditore Numatic.*

*ES: En caso de avería, póngase en contacto con su distribuidor de Numatic*

*PL: W razie wystąpienia poważnej awarii, skontaktować się z lokalnym dealerem Numatic.*

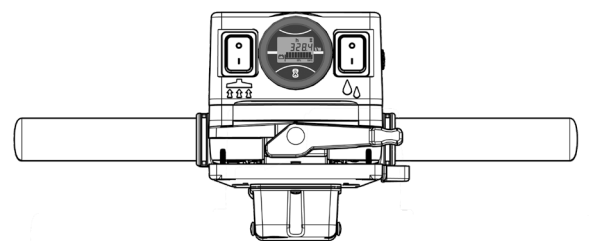
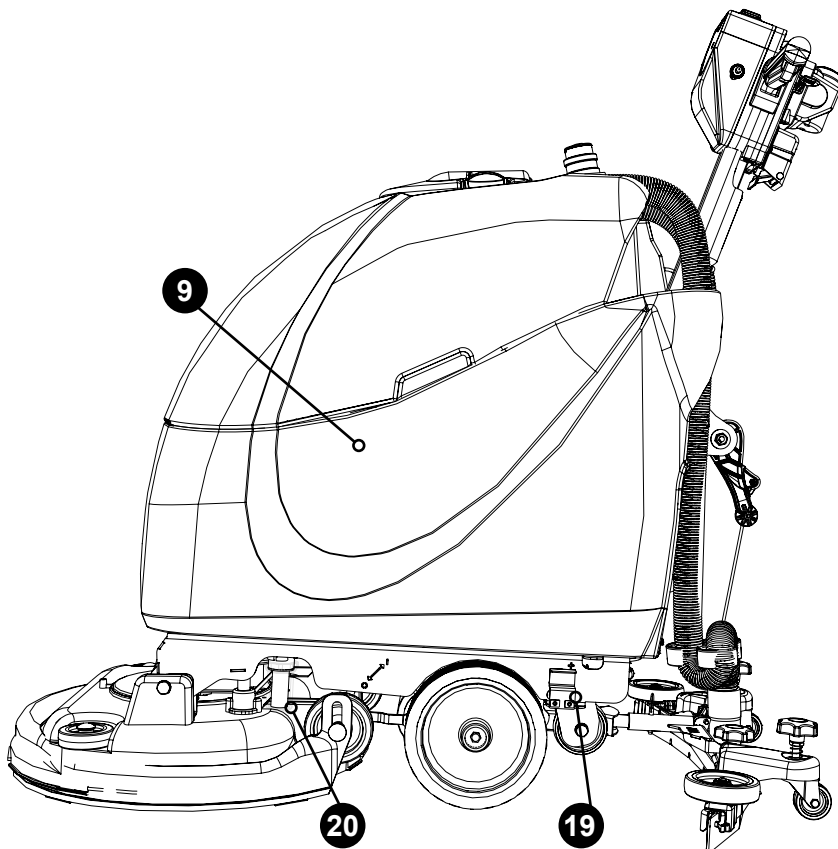
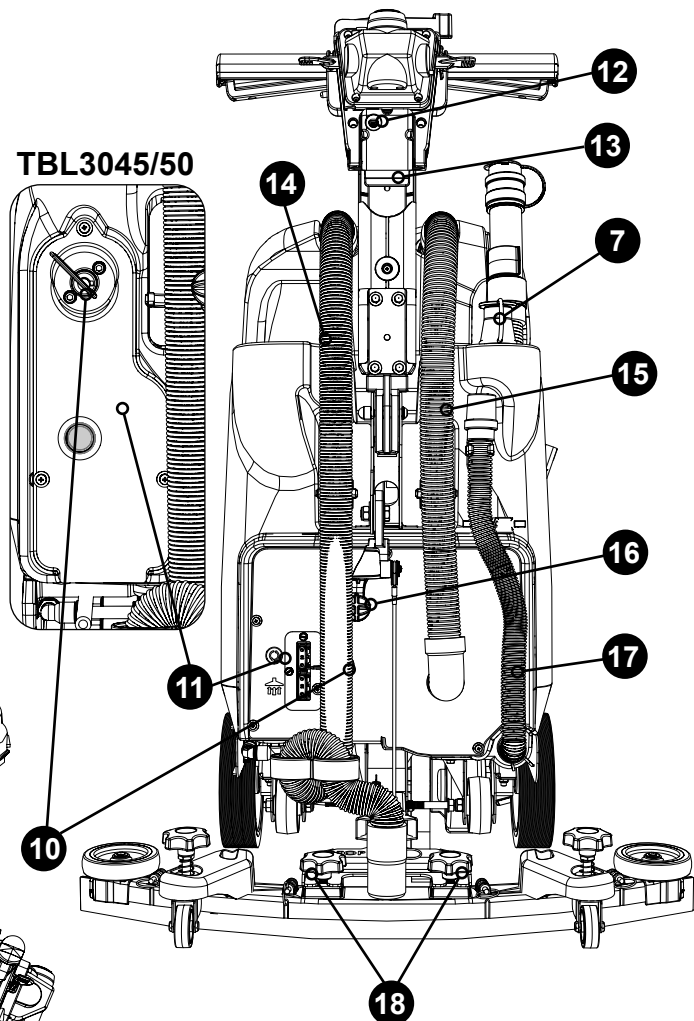
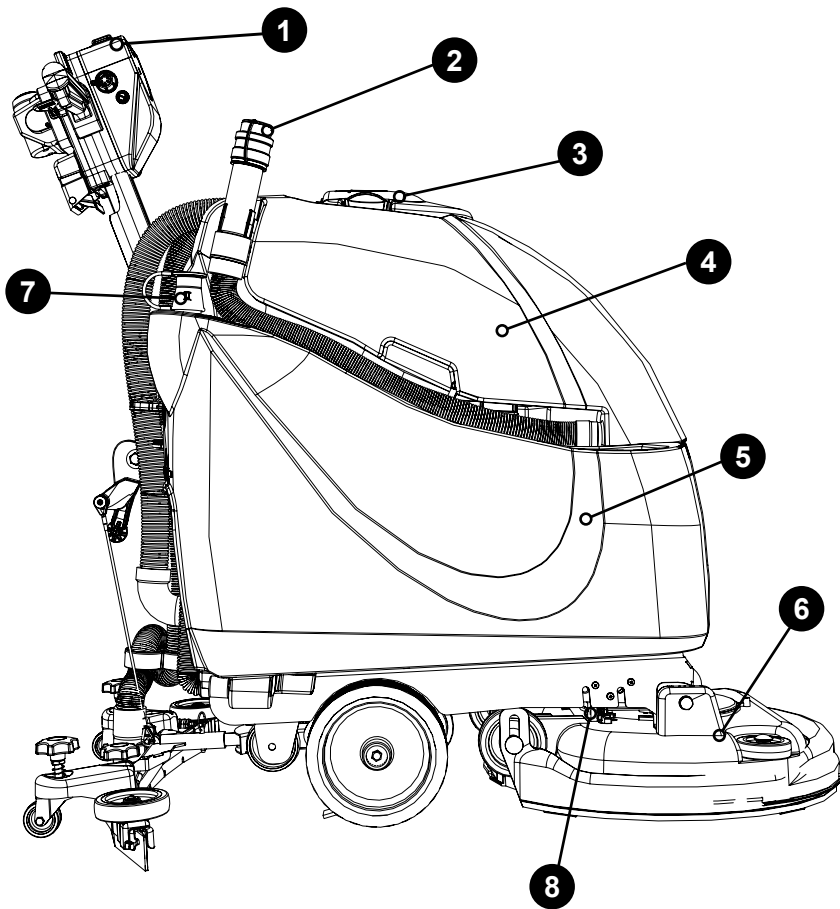
*SV: Kontakta din lokala Numatic-återförsäljare eller tekniska på vid funktionsfel.*

*FI: Jos laite vioittuu, ota yhteys Numatic-jälleenmyyjään.*

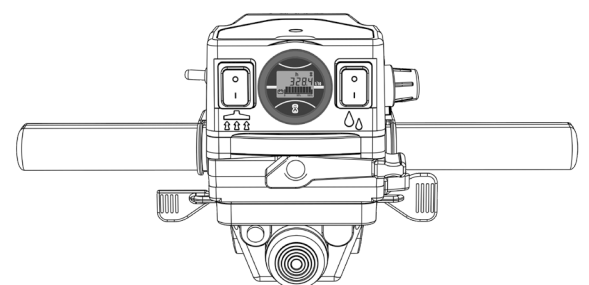
*DA: I tilfælde af nedbrud skal du kontakte din Numatic-forhandler.*

# Machine Overview

- Allgemeine Übersicht • Vue d'ensemble de la machine • Overzicht machine
- Descrição geral da máquina • Panoramica dell'apparecchio • Vista general de la máquina
- Informacje ogólne na temat maszyny • Översikt över maskinen • Koneen yleiskuva
- Oversigt over maskinen

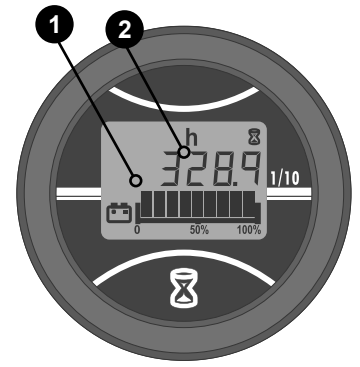
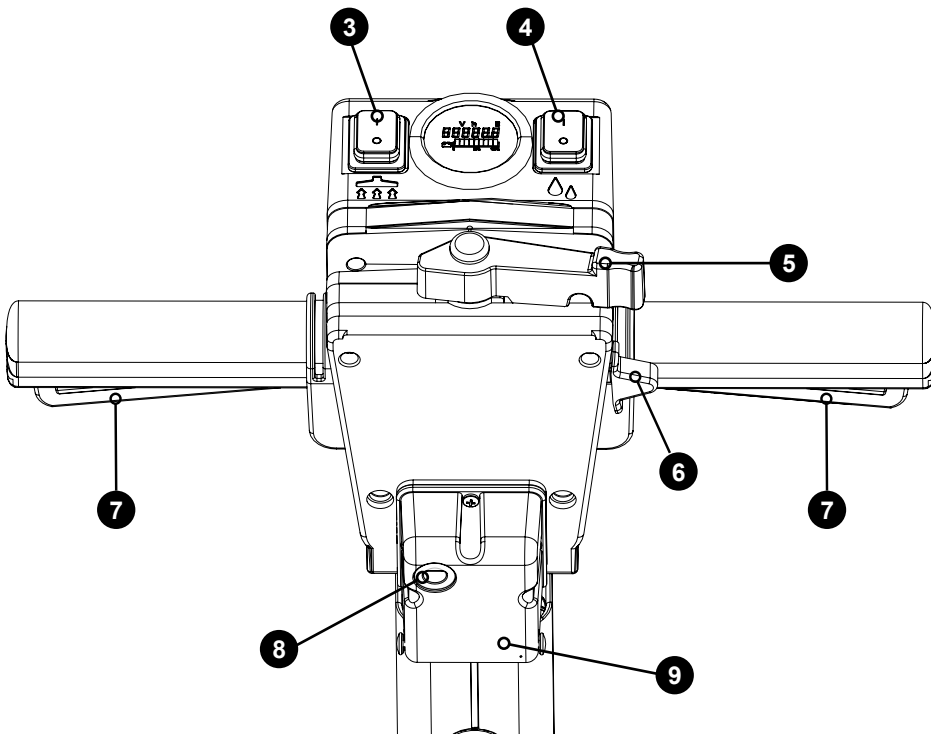


TBL 3045 / TBL4045  
TBL4055



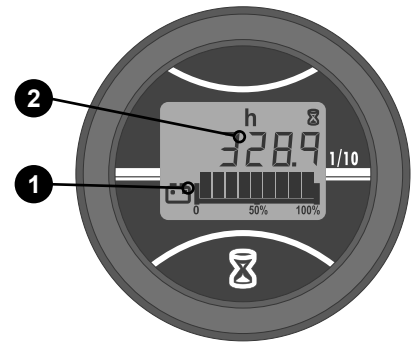
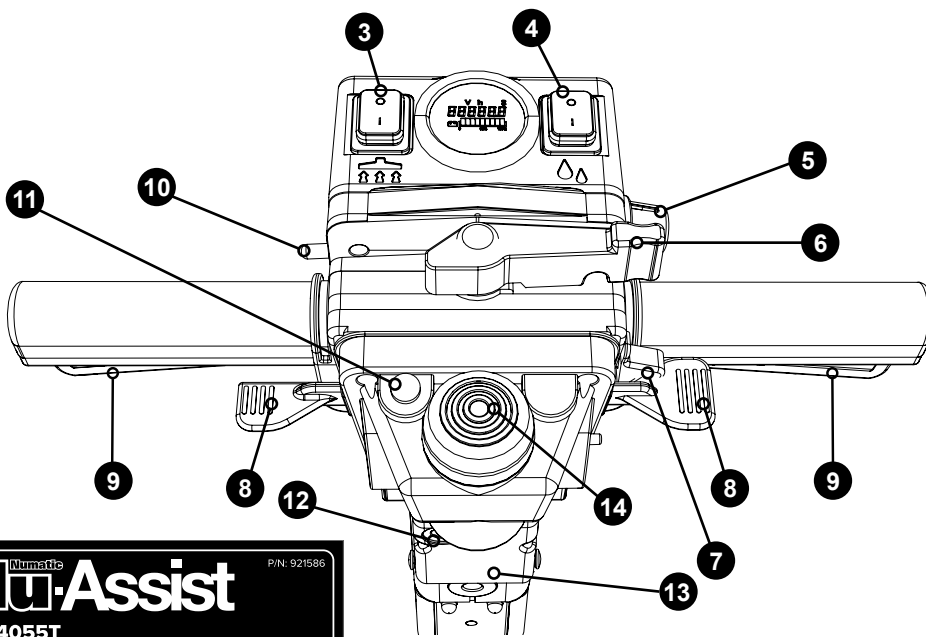
TBL4055T

# Control Panel Overview TBL3045 / TBL4045/ TBL4055



1	Battery Charge Level Display
2	Hour Meter
3	Vacuum On/Off Indicator
4	Water Flow On/Off Button
5	Handle Position Lever
6	Start Switch
7	Start Triggers
8	Charge Indicator Light
9	Charge Socket

# Control Panel Overview TBL 4055T



1	Battery Charge Level Display
2	Hour Meter
3	Vacuum On/Off Indicator
4	Water Flow On/Off Button
5	Speed Control Knob
6	Handle Position Lever
7	Start Switch
8	Speed Boost Levers
9	Start Triggers
10	Forward/Reverse Switch
11	Traction Status LED
12	Charge Indicator Light
13	Charge Socket
14	Anti Crush Switch

**Numatic**  
**Nu-Assist**  
TBL4055T

P/N: 921586

**Numatic** ©Numatic International Limited 2025. All rights reserved.  
Specification subject to change without prior notice.

**DE** Übersicht über das BedienfeldTBL4045/  
TBL4055

1	Ladezustandsanzeige
2	Betriebsstundenzähler
3	Ein/Aus-Anzeige Sauger
4	Ein/Aus-Taste Wasserdurchfluss
5	Griffpositionshebel
6	Startschalter
7	Startabzugsbügel
8	Ladekontrollleuchte
9	Ladesteckbuchse

TBL4055T

1	Ladezustandsanzeige
2	Betriebsstundenzähler
3	Ein/Aus-Anzeige Sauger
4	Ein/Aus-Taste Wasserdurchfluss
5	Geschwindigkeitsregler
6	Griffpositionshebel
7	Startschalter
8	Schnellganghebel
9	Startabzugsbügel
10	Umschalter Vorwärts/Rückwärts
11	Statusanzeigen Fahrtrieb
12	Ladekontrollleuchte
13	Ladesteckbuchse
14	Antiquetsch-Schalter

**NL** Overzicht bedieningspaneelTBL4045/  
TBL4055

1	Display acculaadniveau
2	Urenteller
3	Aan/uit-indicatielampje stofzuiger
4	Aan/uit-knop watertoevoer
5	Instelgreep voor instellen stuurhendel
6	Startschakelaar
7	Starthendels
8	Indicatielampje voor opladen
9	Stekkerbus laadkabel

TBL4055T

1	Display acculaadniveau
2	Urenteller
3	Aan/uit-indicatielampje stofzuiger
4	Aan/uit-knop watertoevoer
5	Knop snelheidsregeling
6	Instelgreep voor instellen stuurhendel
7	Startschakelaar
8	Instelgrepen voor verhogen snelheid
9	Starthendels
10	Schakelaar Vooruit/Achteruit
11	Tractiestatus LED
12	Indicatielampje voor opladen
13	Stekkerbus laadkabel
14	Schakelaar om beknelling te voorkomen

**FR** Vue d'ensemble du tableau de commandeTBL4045/  
TBL4055

1	Affichage du niveau de charge de la batterie
2	Horomètre
3	Indicateur marche/arrêt de l'aspirateur
4	Bouton marche/arrêt du débit d'eau
5	Levier de positionnement de poignée
6	Commande de démarrage
7	Interrupteurs de démarrage
8	Voyant de charge
9	Prise de charge

TBL4055T

1	Affichage du niveau de charge de la batterie
2	Horomètre
3	Indicateur marche/arrêt de l'aspirateur
4	Bouton marche/arrêt du débit d'eau
5	Bouton de commande de vitesse
6	Levier de positionnement de poignée
7	Commande de démarrage
8	Leviers d'accélération
9	Interrupteurs de démarrage
10	Bouton marche avant/marche arrière
11	Voyant DEL d'état de traction
12	Voyant de charge
13	Prise de charge
14	Commutateur anti-écrasement

**PT** Descrição geral do painel de controloTBL4045/  
TBL4055

1	Ecrã de nível de carga da bateria
2	Contador horário
3	Indicador de vácuo ligado/desligado
4	Botão de ligar/desligar a circulação de água
5	Alavanca de posição do manipulô
6	Interruptor de arranque
7	Gatilhos de arranque
8	Luz indicadora de carga
9	Tomada de carregamento

TBL4055T

1	Affichage du niveau de charge de la batterie
2	Horomètre
3	Indicateur marche/arrêt de l'aspirateur
4	Bouton marche/arrêt du débit d'eau
5	Bouton de commande de vitesse
6	Levier de positionnement de poignée
7	Commande de démarrage
8	Leviers d'accélération
9	Interrupteurs de démarrage
10	Bouton marche avant/marche arrière
11	Voyant DEL d'état de traction
12	Voyant de charge
13	Prise de charge
14	Commutateur anti-écrasement

**IT****Panoramica del quadro comandi****TBL4045/  
TBL4055**

1	Indicatore livello di carica batteria
2	Contaore
3	Indicatore on/off aspirazione
4	Pulsante On/Off flusso acqua
5	Leva di posizionamento maniglia di comando
6	Interruttore di avviamento
7	Avvia comandi di azionamento
8	Spia di carica
9	Presa di carica

**TBL4055T**

1	Indicatore livello di carica batteria
2	Contaore
3	Indicatore on/off aspirazione
4	Pulsante On/Off flusso acqua
5	Manopola controllo velocità
6	Leva di posizionamento maniglia di comando
7	Interruttore di avviamento
8	Leve accelerazione
9	Avvia comandi di azionamento
10	Interruttore marcia avanti/retromarcia
11	LED stato trazione
12	Spia di carica
13	Presa di carica
14	Interruttore anti-schiacciamento

**PL****Omówienie panelu sterowania****TBL4045/  
TBL4055**

1	Wyświetlacz poziomu naładowania akumulatora
2	Licznik czasu pracy
3	Kontrolka wł./wyl. funkcji ssania
4	Przycisk wł./wyl. przepływu wody
5	Dźwignia regulacji ustawienia rączki
6	Włącznik startowy
7	Dźwignie uruchomienia
8	Kontrolka ładowania
9	Gniazdo ładowania

**TBL4055T**

1	Wyświetlacz poziomu naładowania akumulatora
2	Licznik czasu pracy
3	Kontrolka wł./wyl. funkcji ssania
4	Przycisk wł./wyl. przepływu wody
5	Pokrętło regulacji prędkości
6	Dźwignia regulacji ustawienia rączki
7	Włącznik startowy
8	Dźwignie przyspieszenia
9	Dźwignie uruchomienia
10	Przełącznik kierunku do przodu/do tyłu
11	Kontrolka stanu trakcji LED
12	Kontrolka ładowania
13	Gniazdo ładowania
14	Wyłącznik przeciwznieceniowy

**ES****Vista general del cuadro de mandos****TBL4045/  
TBL4055**

1	Indicador de nivel de carga de la batería
2	Cuentahoras
3	Indicador de encendido/apagado de la aspiración
4	Botón de paso/cierre del flujo de agua
5	Palanca de posición del manillar
6	Interruptor de encendido
7	Activadores de encendido
8	Luz indicadora de carga
9	Toma de carga

**TBL4055T**

1	Indicador de nivel de carga de la batería
2	Cuentahoras
3	Indicador de encendido/apagado de la aspiración
4	Botón de paso/cierre del flujo de agua
5	Mando de velocidad
6	Palanca de posición del manillar
7	Interruptor de encendido
8	Palancas de aceleración
9	Activadores de encendido
10	Interruptor de marcha adelante/atrás
11	LED de estado de tracción
12	Luz indicadora de carga
13	Toma de carga
14	Interruptor antiplastamiento

**SV****Kontrollpanelsöversikt****TBL4045/  
TBL4055**

1	Indikator för batteriladdningsnivå
2	Timmätare
3	Indikator som visar om dammsugaren är av eller på
4	Knapp för vattenflöde av/på
5	Spak för handtagets läge
6	Startknapp
7	Startutlösare
8	Laddningslampa
9	Laddningsuttag

**TBL4055T**

1	Indikator för batteriladdningsnivå
2	Timmätare
3	Indikator som visar om dammsugaren är av eller på
4	Knapp för vattenflöde av/på
5	Hastighetsreglage
6	Spak för handtagets läge
7	Startknapp
8	Spakar för hastighetsökning
9	Startutlösare
10	Omkopplare för körning framåt/bakåt
11	Status-LED för drivning
12	Laddningslampa
13	Laddningsuttag
14	Antikross-brytare

**FI****Ohjauspaneelin osat**

TBL3045  
TBL4045  
TBL4055

1	Akkujen varaustason näyttö
2	Tuntilaskuri
3	Alipaineen merkkivalo
4	Veden virtauksen avaus-/sulkupainike
5	Kahvan asennon säätövipu
6	Käynnistyskytkin
7	Käynnistysliipaisimet
8	Latauksen merkkivalo
9	Latauspistoke

TBL4055T

1	Akkujen varaustason näyttö
2	Tuntilaskuri
3	Alipaineen merkkivalo
4	Veden virtauksen avaus-/sulkupainike
5	Nopeudensäädin
6	Kahvan asennon säätövipu
7	Käynnistyskytkin
8	Nopeuden lisäysvivut
9	Käynnistysliipaisimet
10	Ajosuunnan kytkin
11	Vedon tilan merkkivalo
12	Latauksen merkkivalo
13	Latauspistoke
14	Hätäpysäytyskytkin

**DA****Øversigt over kontrolpanel**

TBL3045  
TBL4045  
TBL4055

1	Batteriniveaudisplay
2	Timemåler
3	Indikator for vakuum tændt/slukket
4	Tænd/sluk-knap for vandgennemstrømning
5	Indstillingsgreb til håndtag
6	Startkontakt
7	Startudløser
8	Opladningsindikator
9	Strømdugtag til opladning

TBL4055T

1	Batteriniveaudisplay
2	Timemåler
3	Indikator for vakuum tændt/slukket
4	Tænd/sluk-knap for vandgennemstrømning
5	Hastighedskontrolknap
6	Indstillingsgreb til håndtag
7	Startkontakt
8	Hastighedshåndtag
9	Startudløser
10	Fremad/bak-kontakt
11	LED-indikator til trækraftstatus
12	Opladningsindikator
13	Strømdugtag til opladning
14	Anti-knusekontakt

**EN**

TBL3045/50 = 1x battery  
TBL4045/50 = 1x battery  
TBL4045/100 = 2x batteries  
TBL4055/50 = 1x battery  
TBL4055/100 = 2x batteries  
TBL4055/50T = 1x battery  
TBL4055/100T = 2x batteries

**DE**

TBL3045/50 = 1x batterie  
TBL4045/50 = 1x batterie  
TBL4045/100 = 2x batterien  
TBL4055/50 = 1x batterie  
TBL4055/100 = 2x batterien  
TBL4055/50T = 1x batterie  
TBL4055/100T = 2x batterien

**FR**

TBL3045/50 = 1x batterie  
TBL4045/50 = 1x batterie  
TBL4045/100 = 2x batteries  
TBL4055/50 = 1x batterie  
TBL4055/100 = 2x batteries  
TBL4055/50T = 1x batterie  
TBL4055/100T = 2x batteries

**NL**

TBL3045/50 = 1x accu  
TBL4045/50 = 1x accu  
TBL4045/100 = 2x accu's  
TBL4055/50 = 1x accu  
TBL4055/100 = 2x accu's  
TBL4055/50T = 1x accu  
TBL4055/100T = 2x accu's

**PT**

TBL3045/50 = 1x bateria  
TBL4045/50 = 1x bateria  
TBL4045/100 = 2x baterias  
TBL4055/50 = 1x bateria  
TBL4055/100 = 2x baterias  
TBL4055/50T = 1x bateria  
TBL4055/100T = 2x baterias

**IT**

TBL3045/50 = 1x batteria  
TBL4045/50 = 1x batteria  
TBL4045/100 = 2x batterie  
TBL4055/50 = 1x batteria  
TBL4055/100 = 2x batterie  
TBL4055/50T = 1x batteria  
TBL4055/100T = 2x batterie

**ES**

TBL3045/50 = 1x batería  
TBL4045/50 = 1x batería  
TBL4045/100 = 2x baterías  
TBL4055/50 = 1x batería  
TBL4055/100 = 2x baterías  
TBL4055/50T = 1x batería  
TBL4055/100T = 2x baterías

**PL**

TBL3045/50 = 1x akumulator  
TBL4045/50 = 1x akumulator  
TBL4045/100 = 2x akumulatory  
TBL4055/50 = 1x akumulator  
TBL4055/100 = 2x baterie  
TBL4055/50T = 1x akumulator  
TBL4055/100T = 2x baterie

**SV**

TBL3045/50 = 1x batteri  
TBL4045/50 = 1x batteri  
TBL4045/100 = 2x batterier  
TBL4055/50 = 1x batteri  
TBL4055/100 = 2x batterier  
TBL4055/50T = 1x batteri  
TBL4055/100T = 2x batterier

**FI**

TBL3045/50 = 1x akun  
TBL4045/50 = 1x akun  
TBL4045/100 = 2x akut  
TBL4055/50 = 1x akun  
TBL4055/100 = 2x akut  
TBL4055/50T = 1x akun  
TBL4055/100T = 2x akut

**DA**

TBL3045/50 = 1x batteri  
TBL4045/50 = 1x batteri  
TBL4045/100 = 2x batterier  
TBL4055/50 = 1x batteri  
TBL4055/100 = 2x batterier  
TBL4055/50T = 1x batteri  
TBL4055/100T = 2x batterier

**PLEASE READ BEFORE COMMENCING ANY OPERATION AFTER THE REMOVAL OF ALL THE PACKAGING, CAREFULLY OPEN AND CHECK THE CONTENTS.**

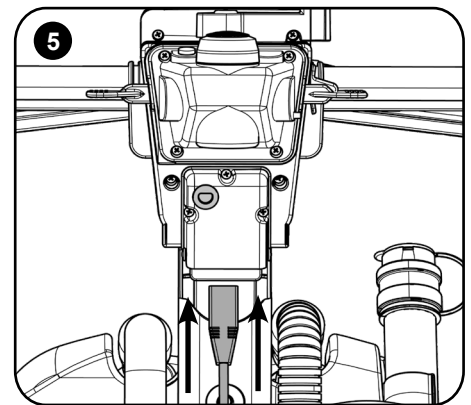
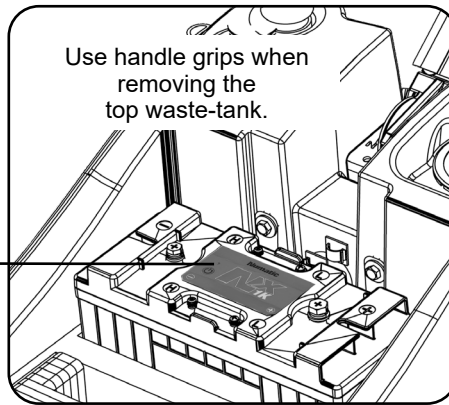
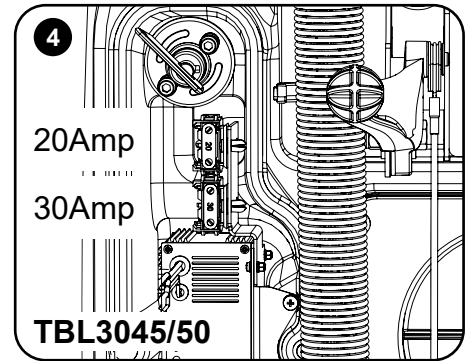
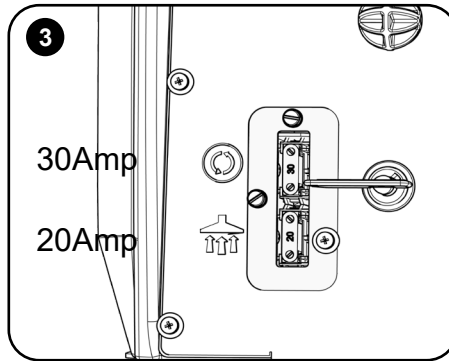
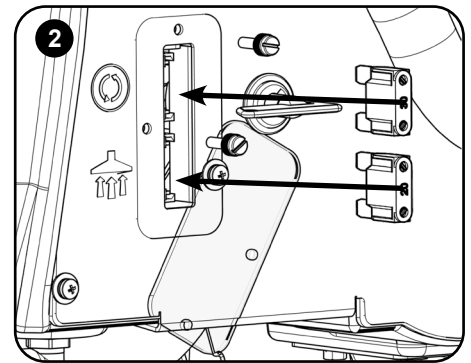
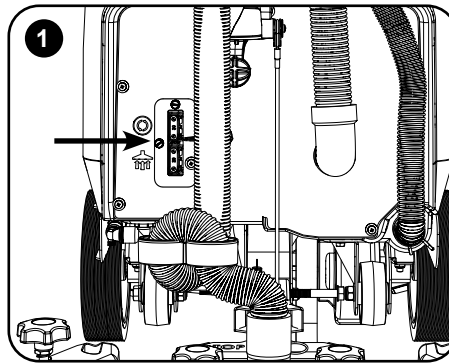
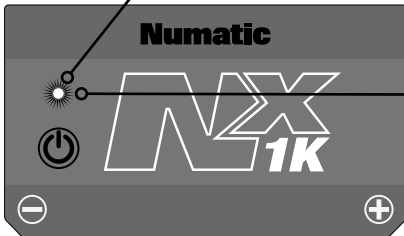
- TBL CONTENTS**
- Isolator Key
  - 1 x 30 Amp Fuse (Brush)
  - 1 x 20 Amp Fuse (Vac)
  - 1 x 2.5 Amp Fuse • Maxi Fuse-puller

Open the fuse cover and fit vacuum and brush fuses (contained in start-up pack) into the fuse holders as illustrated. (Fig. 1, 2, 3, 4)

Charge the machine to activate the batteries (5).

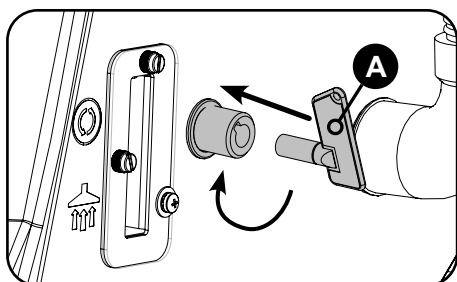
Lift top tank assembly to reveal battery compartment, ensuring you use the handle grip provided.

After the batteries are activated, LEDs should illuminate on the top of the battery/batteries



Numatic International Ltd recommends **ONLY** using 911948 NX1K LFP battery type Lithium Batteries provided with this machine.

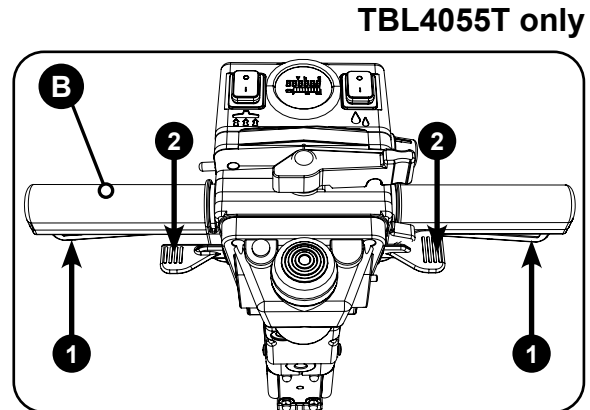
**ENSURE THAT NO METAL OBJECTS COME INTO CONTACT WITH BATTERY TERMINALS WHILE THE BATTERIES ARE EXPOSED.**



Insert Isolator Key into ignition located on the rear of the machine and switch the machine on. (Fig. A)

Select forward and slow speed then depress control triggers (1) with both hands and press the start switches (2) and slowly drive machine off of the pallet. (Fig.B)

When the machine is removed and in a safe position, turn key back to the position (0) 'OFF'



**Note: During vehicular transportation ensure the product is secured to avoid unnecessary movement.**

**Bitte durchlesen, bevor Sie die Maschine einschalten. Entfernen Sie sämtliches Verpackungsmaterial, öffnen Sie das Paket vorsichtig und prüfen Sie es auf Vollständigkeit.**

#### **TBL – Lieferumfang**

• Unterbrecherschlüssel • Sicherung 30 A (Bürste) • Sicherung 20 A (Sauger) • Sicherung 2,5 A • Sicherungsabzieher

Die Sicherungsabdeckung öffnen und die Staubsauger- und Bürstensicherungen (im Startpaket enthalten) wie dargestellt in die Sicherungshalter einsetzen (Abb. 1, 2, 3, 4).

Laden Sie die Maschine auf, um die Batterien zu aktivieren (5).

Die obere Tankbaugruppe abheben, um den Batteriekasten zu öffnen. Hierzu unbedingt den vorgesehenen Handgriff verwenden.

Nach dem Einschalten der Batterien sollten die LEDs auf der Oberseite der Batterie(n) aufleuchten.

Beim Entfernen des oberen Schmutzwassertanks unbedingt die dafür vorgesehenen Griffe verwenden.

**Numatic International Ltd empfiehlt die AUSSCHLIESSLICHE Verwendung von Lithium-Batterien des Typs 911948 NX1K LFP, die mit diesem Gerät geliefert werden.**

**Bei offen liegenden Batterien darauf achten, dass keine Metallgegenstände mit den Batterieanschlüssen in Berührung kommen.**

#### **Nur TBL4055T**

Die Vorwärtsrichtung und langsame Geschwindigkeit wählen, dann mit beiden Händen die Kontrollabzugsbügel (1) drücken, und die Startschalter (2) drücken. Dann die Maschine langsam von der Palette fahren. (Abb. B)

Wenn die Maschine von der Palette entfernt ist und sich in sicherer Position befindet, den Schlüssel auf (0) 'OFF' zurückdrehen.

Den Unterbrecherschlüssel in die Zündung an der Rückseite der Maschine einstecken und die Maschine einschalten. (Abb. A).

**Hinweis: Beim Transport muss das Gerät unbeweglich festgezurt sein.**

**À lire avant de commencer l'utilisation. Après avoir retiré tous les emballages, ouvrez le carton avec précaution et vérifiez-en le contenu.**

#### **Contenu de la machine TBL**

• Clé de contact • 1 fusible 30 A (brosse) • 1 fusible 20 A (aspiration) • fusible 2,5 A • Extracteur de fusibles Maxi

Ouvrez le compartiment à fusibles et installez les fusibles d'aspiration et de brosse (fournis dans le pack de démarrage) dans les porte-fusibles tel qu'illustré (fig. 1, 2, 3, et 4).

Chargez la machine pour activer les batteries (5).

Soulevez l'ensemble du réservoir supérieur pour accéder au compartiment des batteries, en veillant à toujours bien utiliser la poignée fournie.

Une fois les batteries activées, les LED doivent s'allumer sur le dessus de la ou des batterie(s).

Utilisez les poignées pour retirer le réservoir supérieur d'eau sale.

**Numatic International Ltd recommande d'utiliser UNIQUEMENT des batteries au lithium de type 911948 NX1K LFP fournies avec cette machine.**

**Veillez à ce qu'aucun objet métallique n'entre en contact avec les bornes de batteries lorsque les batteries sont exposées.**

#### **TBL4055T uniquement**

Sélectionnez la marche avant et la vitesse lente, puis appuyez sur les interrupteurs (1) avec les deux mains et appuyez sur les commandes de démarrage (2) et descendez lentement la machine de la palette. (Fig. B)

Lorsque la machine a été retirée et est dans une position sûre, tournez la clé sur la position (0) « OFF ».

Insérez la clé de contact dans le démarreur situé à l'arrière de la machine et mettez la machine en marche. (fig. A).

**Remarque : lors du transport de la machine dans un véhicule, assurez-vous qu'elle est correctement fixée afin d'éviter tout mouvement inopportun.**

**Lees deze gids voordat u de machine in gebruik neemt. Verwijder al het verpakkingsmateriaal, open het pakket voorzichtig en controleer of de inhoud compleet is.**

#### **Inhoud TBL**

• Isolatorsleutel • 1 x Zekering 30 A (borstel) • 1 x Zekering 20 A (zuigmotor) • 1 x Zekering 2,5 A • Maxi-zekeringtrekker

Open de klep van de zekeringen en installeer stofzuiger- en borstelzekeringen (meegeleverd in het startpakket) in de houders, zoals afgebeeld. (Fig. 1, 2, 3, 4)

Laad de machine op om de accu's te activeren (5).

Open het accucompartiment door de bovenste tank aan de betreffende handgreep op te tillen.

Nadat de accu's zijn geactiveerd, moeten de LED's boven op de accu's gaan branden.

Gebruik de handgrepen om de bovenste vuilwatertank te verwijderen.

**Numatic International Ltd raadt ALLEEN het gebruik aan van 911948 NX1K LFP-lithiumaccu's van het accutype dat bij deze machine wordt geleverd.**

**Zorg ervoor dat er geen metalen voorwerpen in contact kunnen komen met de accupolen wanneer de accu's niet afgedekt zijn.**

#### **Alleen TBL4055T**

Selecteer voorwaarts en lage snelheid, druk vervolgens met beide handen op de bedieningshendels (1) en druk op de startschakelaars (2) en rijd de machine langzaam van de pallet af. (Afb. B)

Draai de sleutel terug naar de 'UIT'-stand ('0') (Fig. 6) zodra de machine van de pallet is gereden en in een veilige positie is geplaatst.

Steek de isolatorsleutel in het contact aan de achterkant van de machine en schakel de machine in. (Fig. A)

**NB: Zorg ervoor dat de machine tijdens transport goed wordt vastgezet om beweging te voorkomen.**

**Leia atentamente este guia antes de iniciar qualquer operação. Depois de retirar a embalagem na totalidade, abra cuidadosamente e verifique o conteúdo.**

#### **Conteúdo da TBL**

• Chave do isolador • 1 fusível de 30 Amp (Escova) • 1 fusível de 20 Amp (Vac) • 1 Fusíveis de 2,5 Amp • Extrator de fusíveis Maxi

Abra a tampa dos fusíveis e encaixe os fusíveis do vácuo e da escova (incluído no pacote de arranque) nos suportes de fusíveis conforme ilustrado. (Figs. 1, 2, 3, 4.)

Carregue a máquina para ativar as baterias (5).

Levante o conjunto do depósito superior para aceder ao compartimento da bateria, assegurando-se de que utiliza a pega fornecida.

Depois de as baterias serem ativadas, os LED devem acender-se na parte superior das baterias.

Utilize as pegas para remover o depósito de resíduos superior.

**A Numatic International Ltd recomenda a utilização APENAS das baterias de lítio do tipo 911948 NX1K LFP fornecidas com esta máquina.**

**Certifique-se de que nenhum objeto metálico entra em contacto com os terminais das baterias, enquanto as baterias estiverem expostas.**

#### **Apenas para a TBL 4055T**

Selecione uma velocidade de avanço reduzida e, em seguida, prima os gatilhos de controlo (1) com ambas as mãos, os interruptores de arranque (2) e conduza lentamente a máquina para fora da paleta. (Fig. B)

Quando a máquina tiver sido removida e estiver numa posição segura, volte a colocar a chave na posição (0) "OFF" (Desligar).

Insira a chave do isolador na ignição localizada na parte traseira da máquina e ligue a máquina. (Fig. A)

**Nota: Durante o transporte num veículo, certifique-se de que o produto está seguro de modo a evitar qualquer movimento desnecessário.**

**Leggere prima di intraprendere qualsiasi operazione. Dopo aver rimosso tutto l'imballaggio, aprire con cura e controllare il contenuto.**

#### **Contenuto TBL**

● Chiave isolatore ● 1 x fusibile da 30 A (spazzola) ● 1 x fusibile da 20 A (aspiratore) ● 1 x fusibile da 2,5 A ● Estrattore fusibile maxi

Aprire il coperchio dei fusibili e inserire i fusibili dell'aspiratore e della spazzola (contenuti nel pacchetto di avviamento) nei portafusibili come illustrato. (Fig. 1, 2, 3, 4.)

Caricare l'apparecchio per attivare le batterie (5).

Sollevarlo il gruppo serbatoio superiore per accedere al vano batterie, utilizzando gli appositi afferraggi.

Dopo l'attivazione delle batterie, i LED dovrebbero illuminarsi sulla parte superiore delle batterie.

Per rimuovere il serbatoio superiore acqua sporca, utilizzare gli appositi afferraggi.

**Numatic International Ltd consiglia di utilizzare ESCLUSIVAMENTE batterie al litio di tipo 911948 NX1K LFP fornite con questo apparecchio.**

**evitare che oggetti metallici entrino in contatto coi morsetti della batteria esposta.**

#### **Solo TBL4055T**

Selezionare la marcia avanti e la velocità lenta, quindi premere i comandi di azionamento (1) con entrambe le mani e gli interruttori di avviamento (2) e guidare lentamente la macchina fuori dal pallet. (fig. B).

Dopo che la macchina è stata rimossa e sistemata in posizione sicura, riportare la chiave in posizione (0) "OFF".

Inserire la chiave di isolamento nell'accensione situata sul retro della macchina e accendere la macchina. (Fig. A)

**Nota: durante il trasporto a bordo di un veicolo, assicurarsi che il prodotto sia bloccato in modo da evitare movimenti indesiderati.**

**Lea esta guía antes de empezar a utilizar la máquina. Tras retirar todo el embalaje, abra con cuidado y compruebe el contenido.**

#### **Contenido de la TBL**

● Llave del aislador ● 1 fusible de 30 amperios (cepillos) ● 1 fusible de 20 amperios (aspiración) ● 1 fusible de 2,5 A ● Extractor de maxifusibles

Abra la carcasa del fusible y coloque los fusibles de aspiración y cepillado (incluidos en el paquete de arranque) en los portafusibles de las baterías como se muestra. (Fig. 1, 2, 3 y 4)

Cargue la máquina para activar las baterías (5).

Levante el depósito superior para facilitar el acceso al compartimento de baterías, asegurándose de utilizar el rebaje de sujeción provisto.

Una vez activadas las baterías, los LED deben iluminarse en la parte superior de la batería o baterías.

Al retirar el depósito superior de agua sucia, utilice los rebajes de sujeción.

**Numatic International Ltd recomienda utilizar ÚNICAMENTE las baterías de litio de tipo 911948 NX1K LFP suministradas con este equipo.**

**asegúrese de que ningún objeto metálico toque los terminales de las baterías mientras estas están descubiertas.**

#### **Solo TBL4055T**

Seleccione baja velocidad de avance, a continuación, presione los activadores de control (1) con ambas manos, pulse los interruptores de arranque (2) y saque lentamente la máquina de la paleta. [fig. B]

Una vez retirada la máquina y estacionada en un lugar seguro, gire la llave nuevamente a la posición de apagado (0).

Inserte la llave del aislador en el contacto situado en la parte trasera de la máquina y enciéndala. [fig. A]

**Nota: durante el transporte en un vehículo, cerciórese de asegurar bien la máquina para evitar movimientos innecesarios.**

**Prosimy zapoznać się z treścią instrukcji przed rozpoczęciem jakichkolwiek czynności. Po usunięciu wszystkich materiałów pakowych ostrożnie otworzyć i sprawdzić zawartość.**

**TBL 6055 - Zawartość**

- Klucz-odłącznik • 1 x bezpiecznik 30 A (szczotka) • 1 x bezpiecznik 20 A (ssanie) • 1 x bezpiecznik 2,5 A
- Ściągacz do bezpieczników Maxi

Otworzyć osłonę bezpieczników i założyć bezpieczniki akumulatorowe do oprawki (znajdują się w pakiecie startowym), jak pokazano na rysunkach. (rys. 1, 2, 3, 4.)

Naładować maszynę, aby włączyć akumulatory (5).

Podnieść zespół górnego zbiornika przy pomocy uchwytu, aby odsłonić dostęp do przedziału akumulatora.

Po włączeniu akumulatorów powinny zaświecić się diody LED u góry akumulatora/akumulatorów.

Podczas demontażu górnego zbiornika brudnej wody należy używać uchwytu.

**Firma Numatic International Ltd zaleca stosowanie WYŁĄCZNIE akumulatorów litowych 911948 NX1K LFP dostarczonych z tą maszyną.**

**Dopilnować, aby w czasie, gdy akumulatory są odsłonięte, żaden metalowy przedmiot nie zetknął się z ich zaciskami.**

**Wyłącznie TBL4055T**

Wybrać jazdę do przodu z niską prędkością, a następnie nacisnąć obie dźwignie sterujące (1) i nacisnąć włączniki startowe (2), a następnie powoli zjechać maszyną z palety. (rys. B)

Po wyjechaniu i ustawieniu maszyny w bezpiecznej pozycji przekręcić kluczyk z powrotem w pozycję (0) „WYŁ”.

Włożyć klucz-odłącznik do stacyjki znajdującej się z tyłu maszyny i włączyć maszynę. (rys. A)

**Uwaga: w trakcie transportu kołowego zabezpieczyć produkt przed możliwością przypadkowego ruchu.**

**Läs det här innan du börjar använda maskinen När du har tagit bort all förpackning ska du öppna försiktigt och kontrollera innehållet.**

**TBL-innehåll**

- Frånskiljarnyckel • 1 x 30 A-säkring (borste) • 1 x 20 A-säkring (sug) • 1 x 2,5 A-säkring • Maxi-säkringsutdragare

Öppna säkringsluckan och sätt i vakuum- och borstsäkringarna (som ligger i startpaketet) i säkringshållarna enligt illustrationen. (Bild 1, 2, 3, 4.)

Ladda maskinen för att aktivera batterierna (5).

Lyft den övre tankenheten för att komma åt batteriutrymmet. Använd det avsedda handtaget.

När batterierna har aktiverats tänds LED-lamporna ovanför batteriet/batterierna.

Använd handtagen när du avlägsnar den övre tanken för smutsvatten.

**Numatic International Ltd rekommenderar ENDAST användning av litiumbatterier av typen 911948 NX1K LFP som medföljer denna maskin.**

**Se till att inga metallföremål kommer i kontakt med batteripolerna medan batterierna exponeras.**

**Endast TBL4055T**

Välj riktning framåt och låg hastighet och tryck sedan in styrtlösarna (1) med båda händerna och tryck på startreglagen (2) och kör maskinen långsamt av från lastpallen. (Bild B)

När du har kört ned maskinen och ställt den på en säker plats vrider du tillbaka nyckeln till avstängt läge (0).

Sätt i frånskiljarnyckeln i tändningslåset på maskinens baksida och slå på maskinen. (Bild A)

**Obs! Vid fordonstransport måste produkten vara säkrad för att undvika onödiga rörelser.**

**Lue ennen laitteen käytön aloittamista. Poista pakkausmateriaalit, avaa pakkaus varovasti ja tarkista sen sisältö.**

#### **TBL:n sisällysluettelo**

• Virta-avain • Yksi 30 A:n sulake (harja) • Yksi 20 A:n sulake (alipainemoottori) • Yksi 2,5 A:n sulake • Maxi-sulakevedin

Avaa sulakekotelon kansi ja asenna alipaine- ja harjasulakkeet (sisältyvät aloituspakkaukseen) kuvan mukaisesti sulakepidikkeisiin. (Kuvat 1, 2, 3, 4).

Aktivoi akut lataamalla laite (5).

Avaa akkutila nostamalla yläsäiliökokoonpano siinä olevasta kahvasta.

Kun akut on aktivoitu, akkujen yläpuolella pitäisi palaa merkkivalo.

Käytä kahvoja ylälikasäiliön irrottamiseen.

**Numatic International Ltd suosittelee käyttämään VAIN laitteen mukana toimitettuja 911948 NX1K LFP -litiumakkuja.**

**Varmista, että akkujen navat eivät kosketa metalliesineitä, kun akut ovat esillä.**

#### **Vain TBL4055T**

Valitse ajosuunta eteenpäin ja hidas nopeus, paina ohjausliipaisimia (1) molemmin käsin, paina käynnistyskytkimiä (2) ja aja laite hitaasti pois lavalta. (kuva B)

Kun kone on ajettu pois lavalta ja pysäköity turvalliseseen paikkaan, käännä virta-avain 0-asentoon (Pois).

Aseta virta-avain koneen takaosassa olevaan virtalukkoon ja kytke laitteeseen virta. (Kuva A)

**Huomautus: Varmista kuljettaessasi laitetta, että kone on kiinnitetty huolellisesti eikä se pääse vahingossa liikkumaan.**

**Læs dette før anvendelse. Efter fjernelse af al emballagen åbnes pakken forsigtigt, og indholdet kontrolleres.**

#### **Indhold af TBL**

• Isolatornøgle • 1 x 30 A-sikring (børste) • 1 x 20 A-sikring (vakuum) • 1 x 2,5 A-sikring • Maxi-sikringsudtrækker

Åbn sikringens dæksel, og monter vakuum- og børstesikringerne (medfølger i startpakken) i sikringsholderen som vist.

(Fig. 1, 2, 3, 4).

Oplad maskinen for at aktivere batterierne (5).

Løft den øverste tankenhed ved hjælp af håndtaget for at åbne batterirummet.

Når batterierne er blevet aktiveret, skal LED-lamperne lyse øverst på batteriet/batterierne.

Brug håndtagene, når den øverste brugtvandstank fjernes.

**Numatic International Ltd anbefaler KUN brug af 911948 NX1K LFP-litiumbatterier, som leveres sammen med denne maskine.**

**Sørg for, at ingen metalgenstande kommer i kontakt med batteriklemmer, mens batterierne er blotlagt.**

#### **Kun TBL4055T**

Vælg fremad og langsom hastighed, og tryk derefter på kontroludløserne (1) med begge hænder, tryk på startkontakterne (2), og køр langsomt maskinen væk fra pallen. (Fig. B)

Når maskinen er fjernet og placeret sikkert, drejes nøglen tilbage til slukket-positionen (0)

Sæt isolatornøglen i tændingen bag på maskinen, og tænd for maskinen. (Fig. A)

**Bemærk: Produktet skal være sikret under køretøjstransport, så unødige bevægelser undgås.**

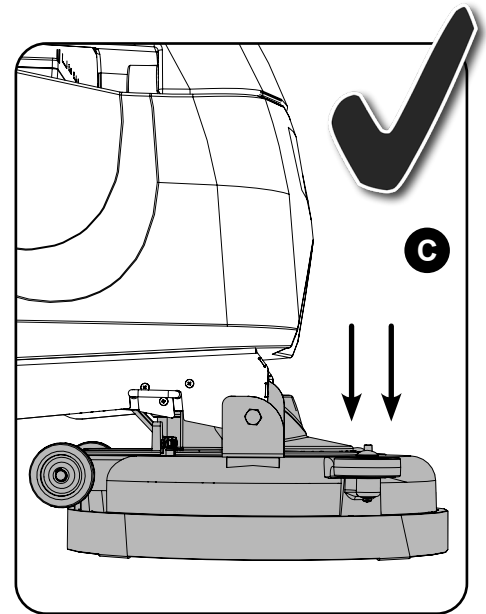
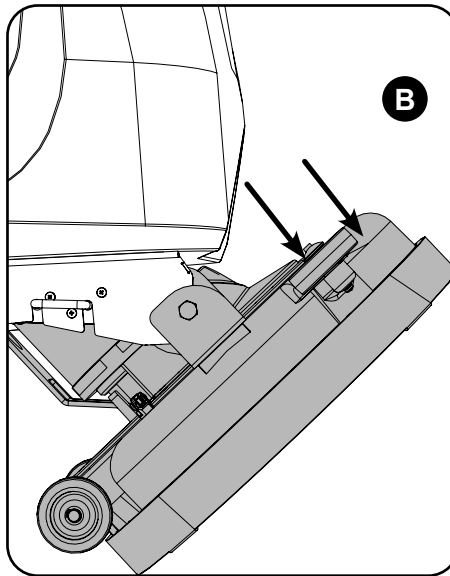
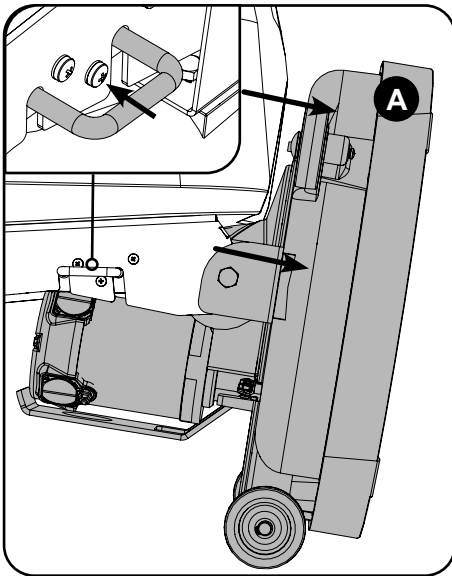


**ALWAYS ENSURE THAT THE MACHINE IS SWITCHED OFF  
BEFORE MAKING ANY ADJUSTMENTS**



### Raising/Lowering the Brush Deck

To tip the deck into the down position (Operating mode). Press in the brush deck locking pin (Fig. A) and rotate the brush deck (Fig. B & C). To change to brush deck up position, (Transit mode) simply lift the deck and the spring loaded locking pin will activate to hold the deck up.



### Fitting the Brush/Pad Turn on Water

TBL3045 / TBL4045 450mm Brush or 400mm Pad.  
TBL4055 / TBL4055T 550mm Brush or 508mm Pad.  
Featuring the Nuloc brush system.

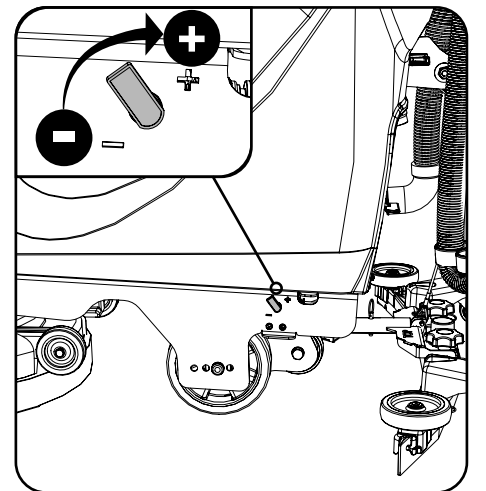
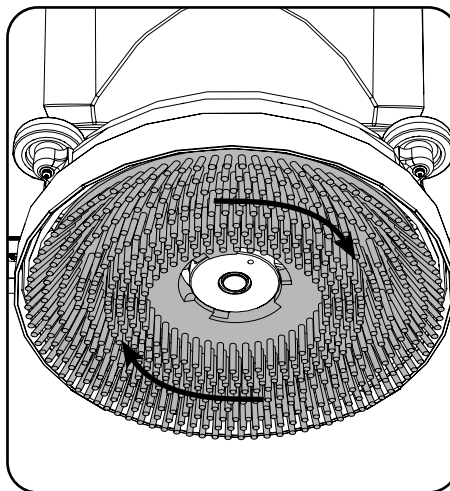
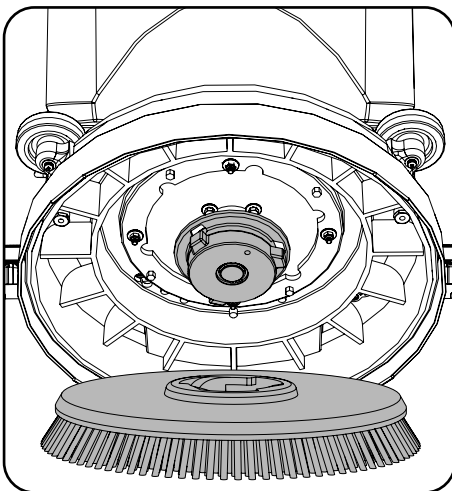
The brush is simply pushed and twisted to lock, making fitting and removal a simple process.

Slide the brush / pad under the brush deck.

Fit the brush / pad onto the Nuloc drive chuck, twist to lock the brush / pad in place.

Safety gloves are recommended for the changing of used brushes.

Turn on the clean water tap.



## **DE** *Geräteeinrichtungsanleitung*

**Stets sicherstellen, dass die Maschine ausgeschaltet ist, bevor Einstellungen vorgenommen werden.**

### **Anheben/Absenken des Bürstendecks**

So klappen Sie das Deck in den Betriebsmodus herab: Den Arretierstift des Bürstendecks herunterdrücken (Abb. A), und drehen Sie das Bürstendeck (Abb. B und C). Zum Hochklappen des Bürstendecks in den Transitmodus müssen Sie nur das Deck anheben; der Arretierstift wird durch die Federspannung aktiviert und hält das Deck in dieser Position.

### **Bürste/Pad anbringen und Wasserzufuhr öffnen**

TBL3045 / TBL4045 – 450-mm-Bürste oder 400-mm-Pad.  
TBL4055/TBL4055T – 550-mm-Bürste oder 508-mm-Pad.  
Die Maschine ist mit dem Nuloc-Bürstensystem ausgestattet.

Die Bürste wird einfach eingedrückt und durch Drehen verriegelt. Dadurch werden Montage und Demontage enorm vereinfacht. Schieben Sie die Bürste bzw. das Pad unter das Bürstendeck. Die Bürste bzw. das Pad auf das Nuloc-Spannfutter aufsetzen und durch eine leichte Drehung in dieser Stellung verriegeln. Es wird empfohlen, beim Austauschen gebrauchter Bürsten Schutzhandschuhe zu tragen. Den Frischwasserhahn aufdrehen.

## **FR** *Guide d'installation de la machine*

**Vérifiez systématiquement que la machine est hors tension avant d'effectuer des réglages**

### **Relèvement/abaissement du plateau des brosses**

Pour amener le plateau en position abaissée (mode de fonctionnement), Appuyez sur la goupille de verrouillage du plateau des brosses (Fig. A) et faites tourner le plateau des brosses (Fig. B et C). Pour changer la position du plateau de brosse (mode de déplacement), il suffit de le soulever et la goupille de blocage à ressort s'active pour le maintenir en position relevée.

### **Installation de la brosse / du disque / Ouverture du robinet d'eau**

TBL3045 / TBL4045 Brosse de 450 mm ou disque de 400 mm.  
TBL4055 / TBL4055T Brosse de 550 mm ou disque de 508 mm.  
Avec le système de brosse Nuloc.

Pour installer la brosse, il suffit de la pousser, puis de la faire pivoter afin de la bloquer, ce qui simplifie considérablement le processus de montage et de démontage. Glissez la brosse/le disque sous le plateau des brosses. Montez la brosse/le disque sur le mandrin d'entraînement Nuloc et faites-la/le pivoter pour la/le bloquer. Le port de gants de protection est recommandé lors du remplacement des brosses usagées. Ouvrez le robinet d'eau propre.

## **NL** *Gids machine-instellingen*

**Controleer altijd of de machine is uitgeschakeld voordat u wijzigingen uitvoert**

### **Borstelplaat optillen/neerlaten**

Ga als volgt te werk om de plaat omlaag te kantelen (werkmodus). Druk de borgpen van de borstelplaat in (Afb. A) en draai de borstelplaat (Afb. B en C). Als u de borstelplaat omhoog wilt brengen (transportmodus), til dan de plaat op. Daardoor wordt de veerbelaste borgpen geactiveerd die de borstelplaat omhoog houdt.

### **Borstel/pad monteren Watertoevoer inschakelen**

TBL3045 / TBL4045 Borstel van 450 mm of pad van 400 mm.  
TBL4045 / TBL4055T Borstel van 550 mm of pad van 508 mm.  
Voorzien van het Nuloc-bevestigingssysteem.

De borstel hoeft alleen te worden aangebracht en gedraaid om te worden bevestigd, waardoor installeren en verwijderen erg eenvoudig is. Schuif de borstel/pad onder de borstelplaat. Breng de borstel/pad op de Nuloc-klemplaat aan en draai de borstel/pad tot deze vastklikt. Draag veiligheidshandschoenen bij het vervangen van gebruikte borstels. Draai de schoonwaterkraan open.

**Certifique-se sempre de que a máquina está desligada antes de realizar quaisquer ajustes.**

### **Levantar/baixar a plataforma de escovas**

Incline a parte de cima da plataforma para baixo (modo de funcionamento). Empurre o pino de bloqueio da plataforma de escovas (Fig. A) e rode-a (Fig. B e C). Para mudar a plataforma de escovas para a posição ascendente (modo de circulação), basta apenas elevar a plataforma e o pino de fixação acionado por mola ativa-se para manter a plataforma para cima.

### **Encaixar a escova/disco e ligar a água**

Escova de 450 mm ou disco de 400 mm da TBL 3045 / TBL 4045.  
Escova de 550 mm ou disco de 508 mm da TBL 4055/TBL 4055T.  
Com o sistema de escovas Nulock incorporado.

Basta apenas empurrar e rodar a escova para a fixar, o que simplifica os processos de encaixe e libertação.  
Faça deslizar a escova/disco por baixo da plataforma de escovas.  
Encaixe a escova/disco na bucha Nulock e rode para fixar a escova/disco na posição.  
É aconselhável usar luvas de proteção para substituir escovas usadas.  
Abra a torneira de água limpa.

**Prima di effettuare qualsiasi regolazione assicurarsi sempre che la macchina sia spenta**

### **Sollevamento/abbassamento del gruppo spazzole**

Per ruotare il gruppo verso il basso (modalità operatore). Premere il perno di bloccaggio del gruppo spazzola (Fig. A) e ruotare quest'ultimo (Fig. B e C). Per portare il gruppo spazzola in posizione sollevata (modalità trasporto), sollevare semplicemente il gruppo fino a quando il perno di bloccaggio azionato a molla interviene mantenendo sollevata la spazzola.

### **Montaggio di spazzole/pattino/apertura dell'acqua**

TBL3045 / TBL4045 Spazzola da 450 mm o pattino da 400 mm  
TBL4055/TBL4055T Spazzola da 550 mm o pattino da 508 mm  
Sistema spazzole Nuloc.

Per bloccare la spazzola è sufficiente premere su di essa e ruotarla, semplificando in tal modo al massimo il processo di montaggio e rimozione.  
Far scorrere la spazzola o il pattino sotto il gruppo spazzole.  
Montare la spazzola / pattino sul supporto Nuloc, ruotare per bloccare la spazzola o il pattino.  
Per la sostituzione delle spazzole usate si consiglia di indossare guanti di protezione.  
Aprire il rubinetto dell'acqua pulita.

**Asegúrese siempre de que la máquina esté apagada antes de realizar ajustes**

### **Elevación/bajada del cabezal del cepillo**

Para poner el cabezal en la posición baja (modo de trabajo), empuje hacia dentro el pasador de bloqueo del cabezal del cepillo (fig. A) y bascule el cabezal (fig. B y C). Para cambiar a la posición de cabezal del cepillo alzado (modo de desplazamiento), basta con levantar el cabezal para que se active el pasador de bloqueo, que lleva un muelle, y sujete el cabezal en la posición alzada.

### **Montaje del cepillo/almohadilla y apertura de la llave de paso del agua**

TBL3045 / TBL4045 Cepillo de 450 mm/almohadilla de 400 mm.  
TBL4055/TBL4055T Cepillo 550 mm/almohadilla 508 mm.  
Con sistema de cepillo Nulock.

El montaje y desmontaje de un cepillo es muy sencillo: basta con presionar sobre él y girarlo para fijarlo en su sitio.  
Deslice el cepillo/la almohadilla por debajo del cabezal del cepillo.  
Monte el cepillo/almohadilla en el mandril Nulock y gírelo para fijar en su sitio el cepillo/almohadilla.  
Se recomienda utilizar guantes de seguridad al cambiar cepillos usados.  
Abra la llave de paso de agua limpia.

**Przed dokonaniem jakichkolwiek regulacji za każdym razem upewnić się, że maszyna jest wyłączona.**

**Podnoszenie i opuszczanie głowicy ze szczotką**

Aby przechylić głowicę na dół (tryb pracy). Wcisnąć blokadę głowicy szczotek (rys. A) i obrócić głowicę ze szczotkami (rys. B i C). Aby podnieść głowicę (tryb transportowy), należy ją jedynie podnieść, a blokada z napiętą sprężyną samoczynnie się załączy, chwytając podniesioną głowicę.

**Zakładanie szczotki / padu Włączanie wody**

TBL3045 / TBL4045: szczotka 450 mm lub pad 400 mm.  
TBL4055 / TBL4055T: szczotka 550 mm lub pad 508 mm.  
Obsługuje system szczotek Nuloc.

Szczotkę trzeba jedynie wcisnąć i przekręcić do momentu jej zablokowania – zakładanie i zdejmowanie jest bardzo łatwe. Wsunąć szczotkę/pad pod głowicę. Umieścić szczotkę/pad w uchwycie napędu Nuloc, przekręcić szczotkę/pad, aż do zablokowania. Przy wymianie zużytych szczotek zaleca się stosowanie rękawic ochronnych. Otworzyć zawór czystej wody.

---

**SV** *Ställa in maskinen*

**Se alltid till att maskinen är avstängd innan du utför justeringar**

**Höja/sänka borstdäcket**

Tippa borstdäcket till nedsänkt läge (driftläget). Tryck in borstdäckets låsstift (bild A) och rotera borstdäcket (bild B och C). Ändra borstdäcket till upphöjt läge (transportläge) genom att helt enkelt lyfta däcket så att det fjäderbelastade låsstiftet som håller däcket upphöjt aktiveras.

**Montera borsten/rondellen/sätt på vatten**

450 mm borste eller 400 mm rondell till TBL3045 / TBL4045.  
550 mm borste eller 508 mm rondell till TBL4055/TBL4055T.  
Utrustad med borstsystemet Nuloc.

Det är enkelt att montera och ta bort borsten. Tryck in borsten och vrid den tills den låses på plats. För in borsten/rondellen under borstdäcket. Sätt borsten/rondellen på Nulocs chuck och vrid för att låsa fast borsten/rondellen. Skyddshandskar rekommenderas vid byte av borstar. Sätt på renvattenkranen.

**Varmista ennen säätötoimia, että koneesta on katkaistu virta.**

### **Harjakotelon nostaminen ja laskeminen**

Kotelo kallistetaan ala-asentoon (käyttötilaan) Paina harjakotelon lukitustappia (kuva A) ja käännä harjakoteloa (kuvat B ja C). Harjakotelo siirretään yläasentoon (kuljetustilaan) nostamalla koteloa, jolloin jousikuormitteinen lukitustappi lukitsee kotelon yläasentoon.

### **Harjan/lautasen asennus ja vedensyötön kytkentä**

TBL3045 / TBL4045: 450 mm:n harja tai 400 mm:n lautanen.

TBL4055/TBL4055T: 550 mm:n harja tai 508 mm:n lautanen.

Sisältää Nuloc-harjajärjestelmän.

Harjat asennetaan työntämällä ja lukitsemalla ne paikalleen kääntämällä, joten niiden asennus ja irrotus on yksinkertaista. Liu'uta harja/lautanen harjakotelon alle.

Työnnä harja/lautanen Nuloc-käyttöistukkaan ja lukitse harja/lautanen paikalleen kiertämällä.

Käytettyjen harjojen vaihdon yhteydessä on suositeltavaa käyttää suojakäsineitä.

Avaa puhtaan veden hana.

**Sørg altid for, at maskinen er slukket, før der foretages nogen justeringer**

### **Hævning/sænkning af børsteskjoldet**

Sådan vippes skjoldet til den nedadrettede position (driftstilstand). Tryk børsteskjoldets låsetap ind (Fig. A), og drej børsteskjoldet (Fig. B og C). Skift til børsteskjoldets opadrettede position (transporttilstand) ved blot at hæve dækket, og den fjederaktiverede låsetap aktiveres for at holde skjoldet oppe.

### **Montering af børsten/puden/vandtilslutning**

TBL3045 / TBL4045 450 mm børste eller 400 mm pude.

TBL4055/TBL4055T 550 mm børste eller 508 mm pude.

Udstyret med Nuloc-børstesystemet.

Børsten fastgøres ved at trykke og dreje, hvilket gør montering og afmontering enkelt.

Skub børsten/puden under børsteskjoldet.

Monter børsten/puden på Nuloc-drevpatronen, og drej for at fastlåse børsten/puden.

Det anbefales at bruge sikkerhedshandsker ved udskiftning af brugte børster.

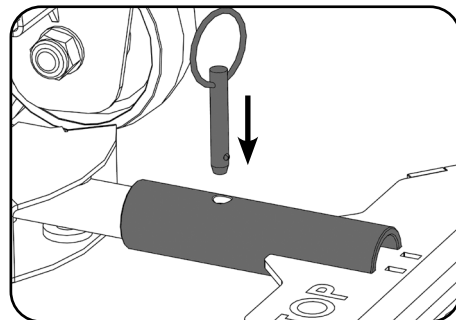
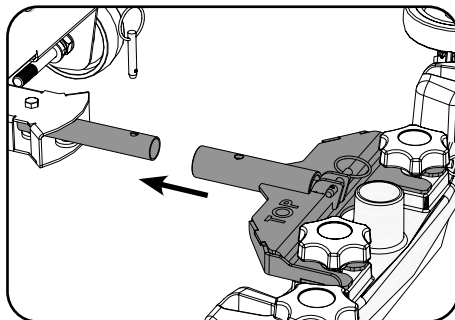
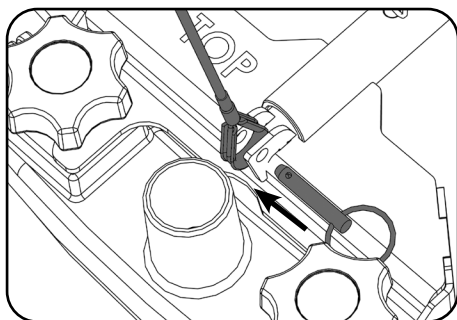
Åbn for rentvandshanen.

# EN Machine Set-up Guide

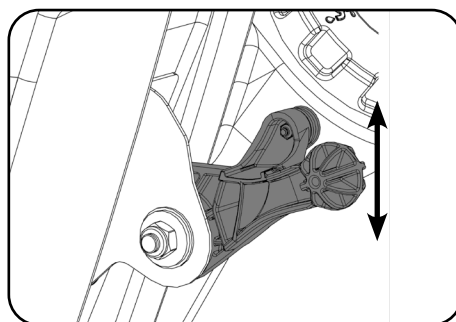
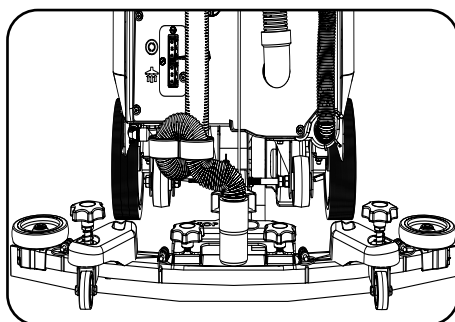
## Fitting the Floor Tool

The floor tool has been designed for quick fitting, allowing easy squeegee blade replacement and a safety knock-off feature if the floor tool gets snagged, whilst in transit.

**Note: It is easier to fit the floor tool if the weight of the machine is resting on the brush. Ensure the brush is fitted first.**



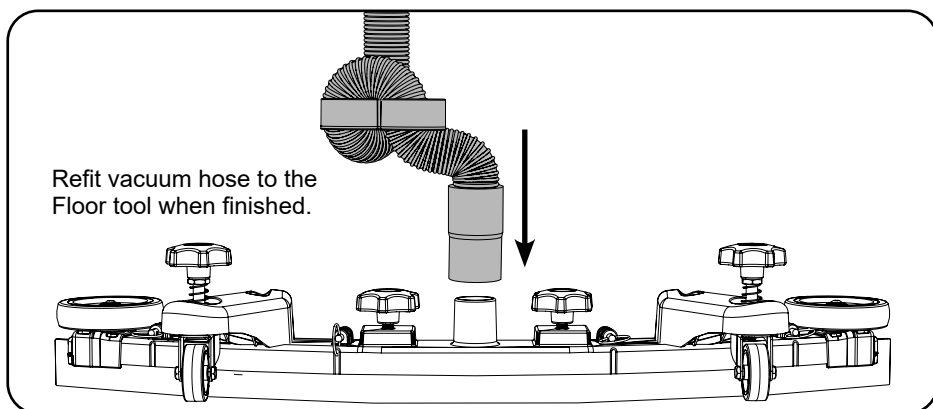
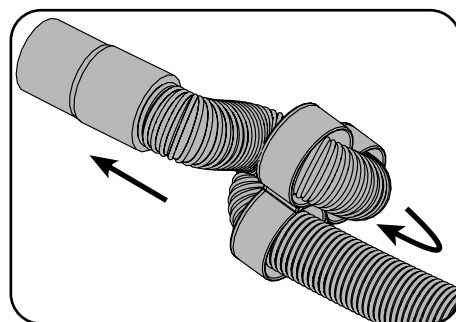
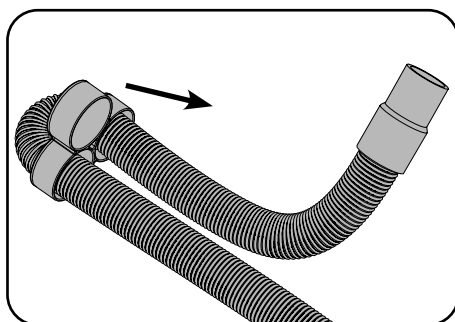
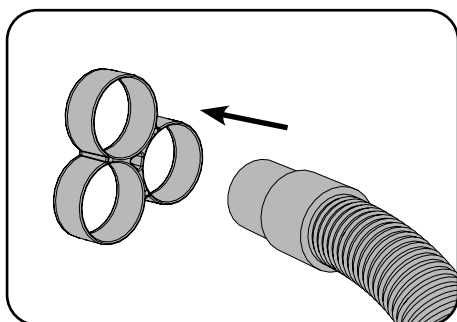
Fit the floor tool and retain using the detent pins.  
Push waste collection pipe onto the floor tool; ensure a tight fit.  
**Note: DO NOT push the vacuum hose onto the floor tool with the floor tool in the raised position.**  
Raise the floor tool for transit or lower for cleaning operation using the lifting handle fitted to the back of the machine.



For fitting the floor tool blades  
(See Page 58-63).

## Fitting the Hose Guide

The vacuum hose has a U-bend clip which creates a U-bend in the hose preventing water spillage when the vacuum is switched off. If you need to remove the U-bend clip for any reason always ensure it is refitted correctly before you resume operation.



**Note: DO NOT push the vacuum hose onto the floor tool with the floor tool in the raised position.**

### Anbringen des Abstreifers

Der Abstreifer ist so konstruiert, dass er schnell angebracht und das Abstreifblatt einfach ausgetauscht werden kann. Zudem verfügt er über ein Sicherheitsfreigabesystem für den Fall, dass er beim Fahren hängen bleibt.

**Hinweis: Der Abstreifer lässt sich einfacher anbringen, wenn das Gewicht der Maschine auf der Bürste liegt. Bringen Sie zuerst die Bürste an.**

Den Abstreifer anbringen und mit den Haltestiften arretieren.

Den Absaugschlauchstutzen auf den Abstreifer schieben und sicherstellen, dass er fest sitzt.

**Hinweis: Den Saugschlauch NICHT am Abstreifer anschließen, wenn der Abstreifer angehoben ist.**

Das Anheben des Abstreifers für Überführungen und das Absenken zur Reinigungsarbeit erfolgt mithilfe des Hehebügels an der Rückseite der Maschine.

Die Anbringung der Blätter des Abstreifers wird auf Seite 58-63 erläutert.

### Anbringen der Schlauchführung

Der Saugschlauch verfügt über eine U-Bogen-Klemme, die ihn so biegt, dass bei abgeschaltetem Saugsystem kein Wasser austritt. Muss diese U-Bogen-Klemme aus irgendeinem Grund entfernt werden, so ist sie vor Wiederaufnahme des Betriebs unbedingt wieder richtig anzubringen.

Nach Abschluss der Arbeiten den Saugschlauch wieder am Abstreifer anbringen.

**Hinweis: Den Saugschlauch NICHT am Abstreifer anschließen, wenn der Abstreifer angehoben ist.**

### Installation du suceur

Le suceur a été conçu pour un montage rapide, ce qui permet de remplacer facilement les lamelles pour raclette. Il dispose d'une fonction de débrayage au cas où il rencontrerait un obstacle en cours de déplacement.

**Remarque : Le suceur est plus facile à monter si le poids de la machine repose sur la brosse. Vérifiez que la brosse est installée au préalable.**

Installez le suceur et bloquez-le au moyen des goupilles à bille.

Enfoncez le tuyau de collecte de déchets sur le suceur et assurez-vous qu'il est bien en place.

**Remarque : N'ENFONCEZ PAS le tuyau d'aspiration sur le suceur lorsque celui-ci est en position relevée.**

Soulevez le suceur pour le déplacement ou abaissez-le pour le nettoyage au moyen de la poignée de relevage située à l'arrière de la machine.

Pour le montage des lamelles du suceur, voir page 58-63.

### Installation du guide de tuyau

Le tuyau d'aspiration est équipé d'un collier de repli en U qui permet de former un repli en U dans le tuyau afin d'empêcher l'eau de se déverser lorsque l'aspiration est désactivée. Si vous devez retirer le collier de repli en U pour une raison quelconque, assurez-vous de toujours le remettre en place correctement avant de remettre la machine en marche.

Rebranchez le tuyau d'aspiration sur le suceur lorsque vous avez terminé.

**Remarque : N'ENFONCEZ PAS le tuyau d'aspiration sur le suceur lorsque celui-ci est en position relevée.**

### Het vloerelement monteren

Het vloerelement is ontworpen voor snelle (de)montage, waardoor de vloerwisperbladen gemakkelijk kunnen worden vervangen en heeft een veiligheidsvoorziening zodat het automatisch loskomt als het onderweg ergens aan blijft hangen.

**NB: Het is gemakkelijker om het vloerelement te monteren als het gewicht van de machine op de borstel rust. Zorg ervoor dat de borstel eerst wordt gemonteerd.**

Monteer het vloerelement en houd het op zijn plaats met de borgpennen.  
Duw de afvoerverzamelslang op het vloerelement en controleer of deze goed is aangesloten.

**NB: Duw de zuigslang NIET op het vloerelement als het vloerelement zich in de opgeheven positie bevindt.**

Breng het vloerelement omhoog als u ergens anders heen rijdt en laat het zakken om te reinigen. Gebruik hiervoor de hendel aan de achterzijde van de machine.

Zie pagina 58-63 voor het monteren van de wissers van het vloerelement.

### Slangklem monteren

Bij de zuigslang is een U-vormige slangklem meegeleverd, waarmee een bocht in de slang kan worden aangebracht, zodat er geen water uit kan lekken als de machine is uitgeschakeld. Als de U-vormige slangklem moet worden verwijderd, dient deze weer correct te worden teruggeplaatst voordat de machine weer wordt gebruikt.

Breng de zuigslang weer op het vloerelement aan.

**NB: Duw de zuigslang NIET op het vloerelement als het vloerelement zich in de opgeheven positie bevindt.**

### Encaixar a ferramenta de piso

A ferramenta de piso foi concebida para encaixar rapidamente, permitindo substituir com facilidade as lâminas do rodo, e constitui uma função de paragem de segurança se a ferramenta de piso ficar presa durante a circulação.

**Nota: é mais fácil encaixar a ferramenta de piso se o peso da máquina assentar na escova. Primeiro verifique se a escova está encaixada.**

Encaixe a ferramenta de piso e fixe-a usando os pinos de retenção.  
Empurre o tubo de recolha de resíduos em direção à ferramenta de piso; assegure um encaixe firme.

**Nota: NÃO insira a mangueira de vácuo na ferramenta de piso se esta estiver na posição levantada.**

Levante a ferramenta de piso para circulação ou baixe-a para operação de limpeza usando o manípulo de elevação existente na parte de trás da máquina.

Para encaixar as lâminas da ferramenta do piso (ver página 58-63).

### Encaixar a guia da mangueira

A mangueira de vácuo tem um cotovelo em U que cria um cotovelo em U na mangueira, impedindo o derramamento de água quando o vácuo é desligado. Se precisar de remover o cotovelo em U por qualquer motivo, certifique-se sempre de que o reinstala corretamente antes de retomar a operação.

Quando terminar, volte a encaixar a mangueira de vácuo na ferramenta de piso.

**Nota: NÃO insira a mangueira de vácuo na ferramenta de piso se esta estiver na posição levantada.**

### Attacco del tergipavimento

Il tergipavimento è progettato per il montaggio rapido, con conseguente facile sostituzione della lama Squeegee e dispone di una funzione di distacco nel caso in cui il tergipavimento incontri un ostacolo durante gli spostamenti.

**Nota: il montaggio del tergipavimento è facilitato se il peso della macchina poggia sulla spazzola. Assicurarsi di aver prima montato la spazzola.**

Montare il tergipavimento e bloccarlo per mezzo del perno di ritenuta.  
Innestare il condotto di raccolta dei rifiuti sul tergipavimento e controllare che sia inserito correttamente.

**Nota: NON innestare il flessibile dell'aspiratore sul tergipavimento quando questo si trova in posizione sollevata.**

Sollevarlo il tergipavimento per gli spostamenti e abbassarlo per la pulizia utilizzando la maniglia di sollevamento posta sul retro della macchina.

Montaggio delle lame tergipavimento (vedere pagina 58-63).

### Guida al montaggio del tubo flessibile

Il flessibile dell'aspiratore è dotato di un fermo che crea una piega a gomito nel flessibile stesso evitando la fuoriuscita di acqua quando si spegne l'aspirazione. Se per qualsiasi ragione si toglie il fermo, assicurarsi di rimontarlo correttamente prima di riprendere il funzionamento.

Al termine, riposizionare il flessibile dell'aspiratore sul tergipavimento.

**Nota: NON innestare il flessibile dell'aspiratore sul tergipavimento quando questo si trova in posizione sollevata.**

### Montaje de la boquilla de aspiración

La boquilla de aspiración ha sido diseñada para la instalación rápida, lo que permite sustituir fácilmente las gomas, y tiene una función de seguridad que permite el desprendimiento de la boquilla en caso de engancharse esta en algo mientras se desplaza.

**Nota: Resulta más fácil montar la boquilla de aspiración si el peso de la máquina descansa sobre el cepillo. Asegúrese de montar primero el cepillo.**

Monte la boquilla de aspiración y sujétela con los pasadores de retención.  
Meta el tubo de recolección de agua sucia en la boquilla de aspiración, asegurándose de que quede bien apretado.

**Nota: NO trate de conectar el tubo de aspiración en la boquilla de aspiración cuando esta se encuentre en la posición elevada.**

Para levantar la boquilla de aspiración para desplazar la máquina, o para bajarla para realizar una limpieza, utilice la manilla montada en la parte posterior de la máquina.

Para el montaje de las gomas de la boquilla de aspiración, consulte la página 58-63.

### Montaje de la guía del tubo

El tubo de aspiración tiene una pieza diseñada para pasar por ella el tubo y colocarlo en forma de U para evitar que se derrame el agua cuando se detiene la aspiración. Si, por algún motivo, necesita quitar esta pieza, asegúrese siempre de volver a colocarla correctamente antes de reanudar la operación.

Vuelva a conectar el tubo de aspiración a la boquilla de aspiración cuando haya terminado.

**Nota: NO trate de conectar el tubo de aspiración en la boquilla de aspiración cuando esta se encuentre en la posición elevada.**

### Montaż ssawy

Konstrukcja ssawy umożliwia jej szybki montaż, dzięki czemu wymiana wycieraczki jest bardzo łatwa, a w razie zahaczenia o przeszkodę automatycznie odcepią się, zapobiegając uszkodzeniu.

**Uwaga: montaż ssawy jest łatwiejszy, jeśli ciężar maszyny spoczywa na szczotce. Najpierw zamontować szczotkę.**

Zamontować ssawę i zabezpieczyć ją zawleczkami.

Na ssawę nałożyć rurę zbierającą brudną wodę, upewniając się, że dobrze pasuje.

**Uwaga: NIE wpychać węża na ssawę przy podniesionej ssawie.**

Unieść ssawę na czas transportu lub opuścić ją na czas pracy, używając w tym celu dźwigni znajdującej się z tyłu maszyny.

Informacje dotyczące montażu piór ssawy (zob. strona 58-63).

### Montaż przewodnicy węża

Wąż ssawny jest wyposażony w zacisk typu U do zagięcia węża w pałąk, co ma zabezpieczyć przed rozlaniem wody po wyłączeniu ssania. W razie potrzeby wyciągnięcia zacisku typu U, przed wznowieniem pracy zawsze sprawdź, czy zacisk jest prawidłowo założony z powrotem.

Po zakończeniu założyć z powrotem wąż na ssawę.

**Uwaga: NIE wpychać węża na ssawę przy podniesionej ssawie.**

### Montera golvredskapet

Golvredskapet går snabbt att montera och det är enkelt att byta ut gummiskrapan. Dessutom finns en lossningsfunktion som aktiveras om redskapet fastnar i något medan maskinen transporteras.

**Obs! Det är enklare att montera golvredskapet om maskinens vikt vilar på borsten. Se till att borsten monteras först.**

Sätt fast golvredskapet och håll kvar med spärrstiften.

Tryck fast smutsuppsamlingsröret på golvredskapet och se till att det sitter ordentligt.

**Obs! Tryck INTE in dammsugarslangen i golvredskapet när redskapet är i upphöjt läge.**

Höj golvredskapet för transport eller sänk det för rengöring genom att använda lyfthandtaget som sitter på baksidan av maskinen.

Anvisningar om hur bladen monteras på golvredskapet (sidan 58-63).

### Montera slangen

Dammsugarslangen har en klämma som skapar en u-formad böjning i slangen, vilket förhindrar vattenspill när dammsugaren stängs av. Om du av någon anledning måste ta bort denna u-klämma ska du alltid försäkra dig om att den sätts tillbaka på rätt sätt innan du återupptar driften.

Sätt tillbaka vakuumslangen på golvredskapet när du är klar.

**Obs! Tryck INTE in dammsugarslangen i golvredskapet när redskapet är i upphöjt läge.**

### Lattiatyökälun asennus

Lattiatyökälu on suunniteltu nopeasti asennettavaksi, minkä ansiosta lastalapa voidaan vaihtaa helposti ja irtoaa automaattisesti, jos se osuu johonkin kuljetuksen aikana.

**Huomautus: Lattiatyökälu on helpompi asentaa, jos koneen paino on harjan varassa. Harja on asennettava ensin.**

Asenna lattiatyökälu ja kiristä se kiinnitystapeilla.

Työnnä liankeräysputki lattiatyökäluun ja varmista, että se on tiukasti paikallaan.

**Huomautus: ÄLÄ työnnä alipaineletkua lattiatyökäluun lattiatyökälun ollessa nostettuna.**

Lattiatyökälu nostetaan kuljetusta varten ja lasketaan puhdistusta varten koneen takana olevalla nostokahvalla.

Lattiatyökälun lavojen asennusohjeet ovat sivulla 58-63.

### Letkunojaimen asennus

Alipaineletkussa on U-mutkapidike, jolla letkuun voidaan luoda U-mutka. Mutka estää vettä valumasta ulos letkusta, kun alipaine poistetaan käytöstä. Jos U-mutkapidike on jostain syystä poistettava, muista aina varmistaa, että pidike kiinnitetään takaisin kunnolla ennen käytön jatkamista.

Asenna alipaineletku uudelleen lattiatyökäluun, kun olet valmis.

**Huomautus: ÄLÄ työnnä alipaineletkua lattiatyökäluun lattiatyökälun ollessa nostettuna.**

### Montering af gulvenheden

Gulvenheden er designet til hurtig montering med nem udskiftning af svaberlister og sikker løsrivelsesfunktion, hvis gulvenheden sætter sig fast under transport.

**Bemærk: Det er nemmere at montere gulvenheden, hvis maskinens vægt hviler på børsten. Sørg for, at børsten monteres først.**

Monter gulvenheden, og fastgør den ved hjælp af udløsertapperne.

Tryk spildevandsopsamlingsrøret fast på gulvenheden, og sørg for, at det sidder tæt til.

**Bemærk: Vakuumslangen MÅ IKKE trykkes fast på gulvenheden, når gulvenheden befinder sig i hævet position.**

Hæv gulvenheden i forbindelse med transport, eller sænk den i forbindelse med rengøring ved hjælp af løftehåndtaget, som er monteret på maskinens bagside.

Til montering af gulvenhedens lister (se side 58-63).

### Vejledning til montering af slangen

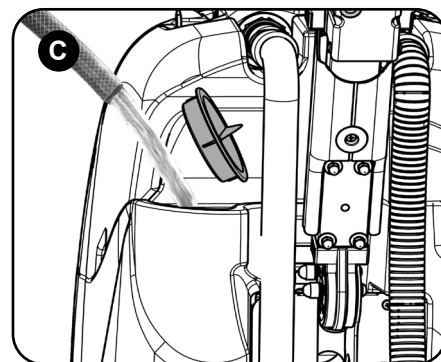
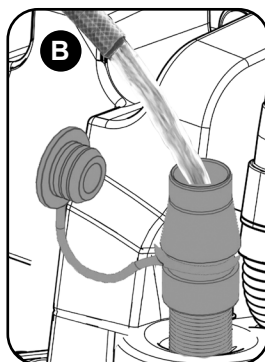
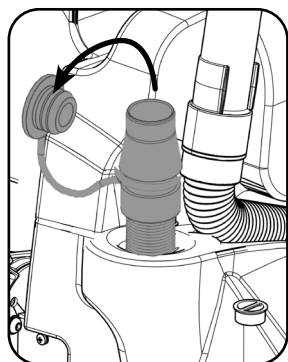
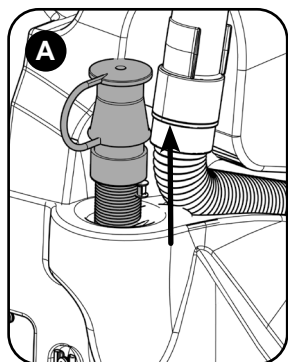
Vakuumslangen har en U-bøjningsklemme, der skaber en U-bøjning i slangen, hvilket forhindrer, at der spildes vand, når der slukkes for vakuumpumpe. Hvis du af en eller anden grund skal fjerne U-bøjningsklemmen, skal du altid sørge for, at den monteres korrekt igen, inden du fortsætter betjeningen.

Sæt vakuumslangen tilbage på gulvenheden, når du er færdig.

**Bemærk: Vakuumslangen MÅ IKKE trykkes fast på gulvenheden, når gulvenheden befinder sig i hævet position.**

# EN Machine Set-up Guide

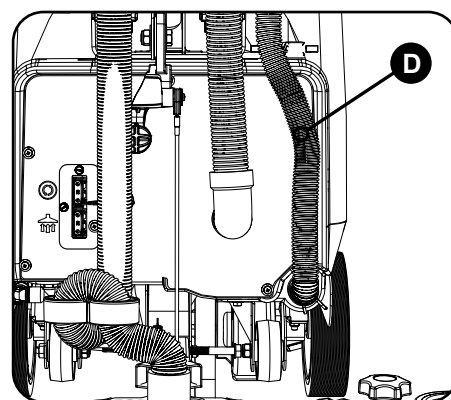
## Filling the Clean Water Tank



To fill the clean-water tank, use the FLEXI - FILL pipe from either a tap or hose pipe (Fig. A & B). The large cap can also be used for filling from a bucket or suitable container (Fig. C). Fill the clean-water tank to MAX line indication on tank, including cleaning chemicals if required. Follow chemical manufacturing guide lines. The clear dump hose at the rear of the machine can be used to see the level of the clean-water (Fig. D).

**Note: Great care must be taken to ensure that contaminants (leaves, hair, dirt, etc.) are not allowed to enter the clean water tank during the filling process. If using a bucket or similar, ensure it is always clean and free from debris.**

Control of Substances Hazardous to Health (COSHH)  
For best results use a non-foaming type of chemical recommended for use in auto scrubber dryers, dilute to the manufacturers specification. For further guidance on hazardous substances refer to health and safety instructions online.

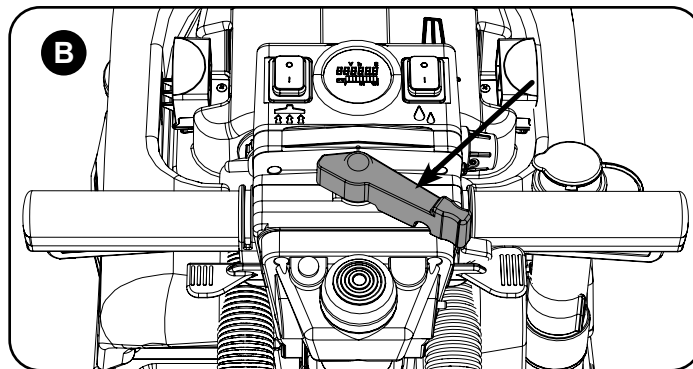
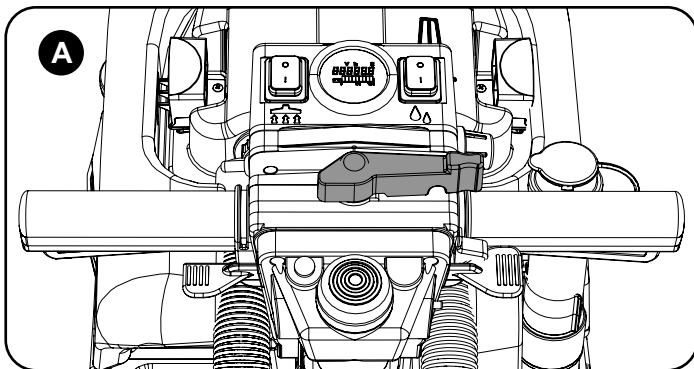


**WHEN HANDLING AND MIXING CHEMICALS**  
Always ensure that chemical manufacturer's safety guidelines are followed.  
Only use chemicals recommended for use in auto scrubber-dryers.



## Handle Height Adjustment

Using the handle position lever, lower the handle to a comfortable working position.



**IMPORTANT**  
Do not operate machine unless the Operator Manual has been read and fully understood.



The machine is now ready to be moved to the cleaning site.  
Before performing the cleaning operation, place out appropriate warning signs and sweep or dust-mop the floor.

### **Füllen des Frischwassertanks**

Füllen Sie den Frischwassertank über das FLEXI-FILL-Rohr mit Leitungswasser, ggf. mithilfe eines Schlauchs (Abb. A und B).

Der große Deckel kann auch verwendet werden, um Wasser aus einem Eimer, Kanister o. ä. einzufüllen (Abb. C).

Füllen Sie den Frischwassertank bis zur Markierung MAX auf. Dabei sind gegebenenfalls hinzuzufügende Reinigungskemikalien mit zu berücksichtigen. Beachten Sie die Richtlinien des Chemikalienherstellers.

Am transparenten Ablassschlauch an der Rückseite der Maschine ist der Frischwasserstand zu erkennen (Abb. D).

**Hinweis: Beim Füllen unbedingt darauf achten, dass keine Fremdkörper (Blätter, Haare, Schmutz usw.) in den Frischwassertank geraten. Beim Einfüllen mithilfe eines Gefäßes darauf achten, dass dieses stets sauber und frei von Fremdkörpern ist.**

Vorschriften für die Kontrolle von gesundheitsschädlichen Stoffen (COSHH)

Die besten Ergebnisse erzielen Sie mit einer nicht schäumenden Chemikalie, die für die Verwendung in Scheuersaugmaschinen empfohlen wird und entsprechend den Angaben des Herstellers verdünnt ist. Weitere Informationen zu gefährlichen Stoffen finden Sie in unseren Arbeitsschutzanweisungen im Internet.

### **Umgang mit und Mischen von Chemikalien**

**Immer darauf achten, dass die Sicherheitsrichtlinien des Chemikalienherstellers befolgt werden.**

**Nur Chemikalien verwenden, die für eine Verwendung in Scheuersaugautomaten geeignet sind.**

### **Griffhöheinstellung**

Senken Sie mithilfe des Griffpositionshebels den Griff in eine bequeme Arbeitsposition.

### **WICHTIG**

**Die Maschine erst verwenden, nachdem die Anleitung durchgelesen und vollständig verstanden wurde.**

Die Maschine kann nun zu dem zu reinigenden Boden überführt werden.

Vor Ausführung der Reinigungsmaßnahmen geeignete Warnschilder aufstellen und Boden kehren.

### **Remplissage du réservoir d'eau propre**

Pour remplir le réservoir d'eau propre depuis un robinet ou un tuyau flexible, utilisez le tuyau FLEXI - FILL (Fig. A et B).

Le bouchon de grand diamètre peut aussi être dévissé pour remplissage avec un seau ou un récipient approprié (Fig. C).

Remplissez le réservoir d'eau propre jusqu'à l'indication MAX, produits chimiques de nettoyage compris le cas échéant. Suivez les indications du fabricant de produits chimiques.

Le tuyau de vidange transparent situé à l'arrière de la machine peut être utilisé pour visualiser le niveau d'eau propre (Fig. D).

**Remarque : veillez particulièrement à ce qu'aucun contaminant (feuilles, cheveux, poussière, etc.) ne pénètre dans le réservoir d'eau propre lors du processus de remplissage. Si vous utilisez un seau ou un récipient similaire, veillez à ce qu'il soit toujours parfaitement propre et qu'il ne contienne pas de débris.**

Contrôle des substances dangereuses pour la santé (COSHH)

Pour obtenir des résultats optimaux, utilisez des produits chimiques non moussants, recommandés pour les autolaveuses, dilués conformément aux indications du fabricant. Pour plus de précisions sur les substances dangereuses, veuillez vous référer aux instructions sur la santé et la sécurité disponibles en ligne.

### **Manipulation et mélange des produits chimiques**

**Veillez toujours à ce que les consignes de sécurité du fabricant de produits chimiques soient respectées.**

**Utilisez uniquement des produits chimiques recommandés pour une utilisation dans les autolaveuses.**

### **Réglage de la hauteur de poignée**

À l'aide du levier d'ajustement de poignée, abaissez la poignée pour disposer d'une position de travail confortable.

### **IMPORTANT**

**N'utilisez pas la machine avant d'avoir lu et bien compris le mode d'emploi.**

La machine est maintenant prête à être conduite sur le site de nettoyage.

Avant d'effectuer l'opération de nettoyage, placez des panneaux d'avertissement appropriés et balayez ou dépoussiérez le sol.

### **Schoonwatertank vullen**

Gebruik om de schoonwatertank te vullen de FLEXI-FILL-slang vanaf een kraan of waterslang (Afb. A en B).

U kunt ook de grote dop gebruiken om de tank met een emmer of andere geschikte bak te vullen (Afb. C).

Vul de schoonwatertank tot het maximale niveau en voeg indien nodig schoonmaakmiddel toe. Volg daarbij de richtlijnen van de fabrikant van het betreffende product.

Door middel van de afvoerslang aan de achterzijde van de machine kunt u het niveau van het schone water controleren (Afb. D).

**NB: Let goed op dat er tijdens het vullen geen vuil (bladeren, haar, stof, enz.) in de schoonwatertank terechtkomt. Als u een emmer of dergelijke gebruikt, zorg er dan voor dat deze helemaal schoon en leeg is.**

Control of Substances Hazardous to Health (COSHH) (Toezicht op stoffen die een gevaar voor de gezondheid opleveren)

Gebruik voor het beste resultaat een niet-schuimend chemisch product dat wordt aanbevolen voor gebruik in schrobzuigmachines en verdun het volgens de aanbeveling van de fabrikant. Lees voor meer informatie over gevaarlijke stoffen de veiligheidsinstructies die online beschikbaar zijn.

### **Hanteren en mengen van chemische producten**

**Volg steeds nauwgezet de veiligheidsvoorschriften van de fabrikant van het betreffende product.**

**Gebruik enkel chemische producten die aanbevolen worden voor gebruik in schrobzuigmachines.**

### **Hoogteafstelling stuurhendel**

Gebruik de instelgreep voor het instellen van de stuurhendel om deze in een comfortabele werkstand te zetten.

### **BELANGRIJK**

**Gebruik de machine pas nadat u de gebruiksaanwijzing volledig hebt gelezen en begrepen.**

U kunt de machine nu naar de plaats van de schoonmaakwerkzaamheden verplaatsen.

Plaats voor u met de machine aan de slag gaat overeenkomstige waarschuwingsborden en veeg de vloer vooraf eerst schoon.

### **Enchimento do depósito de água limpa**

Para encher o depósito de água limpa, use o tubo FLEXI - FILL a partir de uma torneira ou de uma mangueira (Fig. A e B).

O bujão grande pode também ser utilizado para encher a partir de um balde ou outro recipiente adequado (Fig. C).

Encha o depósito de água limpa até à indicação MAX no depósito, incluindo produtos químicos de limpeza se necessários. Cumpra as indicações do fabricante dos produtos químicos.

A mangueira de descarga transparente na parte de trás da máquina pode ser usada para verificar o nível da água limpa (Fig. D).

**Nota: deve ter muito cuidado para se certificar de que não é permitida a entrada de contaminantes (folhas, cabelos, sujidade, etc.) no depósito de água limpa durante o processo de enchimento. Ao usar um balde ou um recipiente semelhante, certifique-se de que o mesmo está sempre limpo e isento de resíduos.**

Controlo de substâncias perigosas para a saúde (COSHH)

Para obter os melhores resultados, use um tipo de produto químico não espumante, recomendado para utilização em lavadoras-secadoras automáticas, diluído de acordo com a especificação do fabricante. Para obter mais orientações sobre substâncias perigosas, consulte as instruções de saúde e segurança online.

### **Manuseamento e mistura de produtos químicos**

**Certifique-se sempre de que as indicações de segurança do fabricante dos produtos químicos são respeitadas.**

**Use apenas produtos químicos recomendados para utilização em lavadoras-secadoras automáticas.**

### **Ajuste do manípulo em altura**

Usando a alavanca de posição do manípulo, baixe o manípulo para uma posição de trabalho confortável.

### **IMPORTANTE**

**Apenas utilize a máquina quando tiver lido e compreendido o Manual do Operador na íntegra.**

A máquina está agora pronta para ser deslocada para o local de limpeza.

Antes de proceder à operação de limpeza, coloque os sinais de aviso adequados e varra ou passe uma esfregona no piso.

**Riempimento del serbatoio dell'acqua pulita**

Per riempire il serbatoio dell'acqua pulita, utilizzare il tubo FLEXI - FILL collegandolo ad un rubinetto o a un tubo flessibile. O tubo flessibile (Fig. A e B).

Il tappo di grandi dimensioni può essere utilizzato anche per consentire il riempimento da un secchio o altro recipiente idoneo (Fig. C). Riempire il serbatoio dell'acqua pulita sino alla tacca MAX, aggiungendo, se necessario, i detergenti appropriati. Per i prodotti chimici, seguire le indicazioni fornite dal produttore.

Per controllare il livello dell'acqua pulita, è possibile utilizzare il flessibile trasparente Dump posto sul retro della macchina (Fig. D).

**Nota: prestare molta attenzione per evitare che contaminanti (foglie, capelli, sporcizia, ecc.) non penetrino nel serbatoio dell'acqua pulita durante l'operazione di rifornimento. Se si utilizza un secchiello o altro attrezzo simile, assicurarsi che sia pulito e privo di detriti.**

Controllo delle sostanze pericolose per la salute (Control of Substances Hazardous to Health - COSHH)

Per ottenere i risultati migliori, utilizzare prodotti chimici che non formino schiuma consigliati per l'impiego in lavasciuga pavimenti automatiche, diluiti secondo le indicazioni fornite dal produttore. Per maggiori informazioni sulle sostanze pericolose, vedere le istruzioni in materia di salute e sicurezza disponibili online.

**Manipolazione e miscelazione di prodotti chimici.**

**Controllare sempre che le prescrizioni in materia di sicurezza dei produttori di sostanze chimiche siano rispettate.**

**Utilizzare esclusivamente prodotti chimici consigliati per l'impiego in lavasciuga pavimenti automatici.**

**Regolazione dell'altezza della maniglia**

Utilizzando la leva di posizione della maniglia di comando, portare quest'ultima in una posizione di lavoro confortevole.

**IMPORTANTE**

**Non azionare la macchina se non dopo aver letto e compreso a fondo le istruzioni contenute nel Manuale dell'operatore.**

La macchina è ora pronta per essere portata nel luogo da pulire.

Prima di effettuare l'operazione di pulizia, collocare l'appropriata segnaletica di avvertimento e spazzare o passare uno straccio asciutto sul pavimento.

**Llenado del depósito de agua limpia**

Para llenar el depósito de agua limpia, utilice el tubo FLEXI-FILL acoplado a un grifo o a una manguera (fig. A y B).

También se puede utilizar el tapón grande para llenar con un cubo u otro recipiente apropiado (fig. C).

Llene el depósito de agua limpia hasta la línea de MAX marcada en el depósito, incluidos los productos químicos de limpieza que sean necesarios. Siga las directrices de los fabricantes de los productos químicos.

El tubo de vaciado transparente que se encuentra en la parte posterior de la máquina sirve para ver el nivel de agua limpia (fig. D).

**Nota: Deben extremarse las precauciones para que no entren elementos contaminantes (hojas, pelos, suciedad, etc.) en el depósito de agua limpia durante el proceso de llenado. Si utiliza un cubo o un recipiente similar, asegúrese de que siempre esté limpio y sin residuos.**

Control de sustancias peligrosas para la salud

Para obtener resultados óptimos, utilice un producto químico que no genere espuma recomendado para su uso en secadoras automáticas y dilúyalo según indique el fabricante. Para obtener más orientación sobre sustancias peligrosas, consulte las instrucciones sobre seguridad e higiene que aparecen en la Web.

**Al manipular y mezclar productos químicos**

**Asegúrese siempre de seguir las directrices de seguridad del fabricante del producto.**

**Utilice únicamente los productos químicos que se recomiendan para el uso en fregadoras-secadoras automáticas.**

**Ajuste de la altura del manillar**

Utilice la palanca de posición del manillar para bajar el manillar hasta una posición de trabajo cómoda.

**IMPORTANTE**

**No accione la máquina sin antes haber leído y comprendido totalmente el Manual del operario.**

La máquina está lista para desplazarla a la zona que se va a limpiar.

Antes de realizar la operación de limpieza, coloque carteles de aviso adecuados y barra el suelo con una escoba o una fregona.

### **Napełnianie zbiornika czystej wody**

Zbiornik czystej wody należy napełnić przy pomocy węża FLEXI-FILL, podłączając go do kranu lub innego węża (rys. A i B).

Zbiornik można również napełnić przy pomocy wiadra lub innego stosownego naczynia (rys. C).

Zbiornik wody czystej napełnić do linii oznaczonej MAX, dodając w razie potrzeby detergentów. Postępować zgodnie z wytycznymi producentów detergentów.

Przezroczystego węża spustowego znajdującego się w tylnej części maszyny można używać jako wskaźnika poziomu czystej wody (rys. D).

**Uwaga: szczególnie uważać, aby podczas napełniania zbiornika wody czystej nie dostały się do niego żadne zanieczyszczenia (liście, włosy, brud itp.). Napełniając zbiornik z wiadra lub w podobny sposób, za każdym razem sprawdź, czy jest ono czyste i czy nie ma w nim żadnych resztek.**

Kontrola substancji niebezpiecznych dla zdrowia (COSHH)

Najlepsze rezultaty osiąga się, stosując niepieniące się środki chemiczne przeznaczone do automatów szorująco-zbierających.

Należy je rozcieńczać zgodnie ze specyfikacją producenta. Więcej informacji na temat substancji niebezpiecznych można znaleźć w wytycznych dotyczących bezpieczeństwa i higieny pracy dostępnych w Internecie.

### **Stosowanie i mieszanie środków chemicznych**

**W każdym przypadku ściśle przestrzegaj zaleceń producenta dotyczących bezpieczeństwa.**

**Stosuj wyłącznie chemikalia zalecane do użytku w automatach szorująco-zbierających.**

### **Regulacja wysokości uchwytu**

Dźwignię regulacji ustawienia uchwytu sterowania opuść do żądanej, wygodnej pozycji roboczej.

### **WAŻNE**

**Nie używaj maszyny przed przeczytaniem i zrozumieniem instrukcji.**

Maszynę można teraz przetransportować w miejsce czyszczenia.

Przed rozpoczęciem czyszczenia, rozstaw odpowiednie znaki ostrzegawcze i zamieć lub zetrzyj mopem podłogę.

## **SV** *Ställa in maskinen*

### **Fylla på renavtrentanken**

Fyll på renavtrentanken med hjälp av FLEXI-FILL-röret med vatten från en kran eller vattenslang (bild A och B).

Det stora locket kan också användas för att fylla på från en hink eller lämplig behållare (bild C).

Fyll på renavtrentanken till tankens MAX-linje inklusive rengöringsmedel vid behov. Följ riktlinjerna för kemisk tillverkning.

Genom den genomskinliga dumpslangen på maskinens baksida kan du se nivån på det rena vattnet (bild D).

**Obs! Se noga till att främmande ämnen (löv, hårstrån, smuts osv.) inte hamnar i renavtrentanken under påfyllningen. Om du använder en hink eller liknande ska du se till att den är ren och fri från skräp.**

COSHH (Control of Substances Hazardous to Health)

Kemikalier som inte löddrar ger bästa resultat i automatiska kombiskurmaskiner. Spå ut enligt tillverkarens specifikationer. Mer information om farliga ämnen finns i anvisningar om hälsa och säkerhet på nätet.

### **Vid hantering och blandning av kemikalier:**

**Se alltid till att följa kemikalietillverkarens säkerhetsanvisningar.**

**Använd endast kemikalier som rekommenderas för automatiska kombiskurmaskiner.**

### **Justering av handtagets höjd**

Sänk handtaget till en bekväm arbetsställning med hjälp av spaken för handtagläge.

### **VIKTIGT**

**Använd inte maskinen innan du har läst och förstått bruksanvisningen.**

Maskinen är nu redo att köras till den plats som ska rengöras.

Placera ut lämpliga varningsskyltar och sopa eller dammtorka golvet innan du påbörjar rengöringen.

**Puhdasvesisäiliön täyttö**

Täytä puhdasvesisäiliö hanaan tai vesiletkuun liitetyllä FLEXI-FILL-putkella (kuvat A ja B).

Säiliö voidaan myös täyttää ämpärillä tai sopivalla astialla avaamalla suuri korkki (kuva C).

Täytä puhdasvesisäiliö MAX-merkintään asti, mukaan lukien mahdolliset puhdistuskemikaalit. Noudata kemikaalin valmistajan ohjeita.

Puhtaan veden määrä voidaan tarkistaa koneen takana olevasta läpinäkyvästä tyhjennysletkusta (kuva D).

**Huomautus: Puhdasvesisäiliön täyttämisen aikana on huolehdittava, että säiliöön ei pääse täyttämisen yhteydessä likaa, lehtiä, hiuksia tai muita epäpuhtauksia. Jos täyttämiseen käytetään ämpäriä tai muuta astiaa, sen on oltava puhdas.**

Terveydelle vaarallisten aineiden valvonta (COSHH)

Paras tulos saadaan käyttämällä automaattisiin yhdistelmäkoneisiin tarkoitettua vaahtoamatonta kemikaalia, joka on laimennettu valmistajan ohjeiden mukaisesti. Lisätietoja vaarallisista aineista on Internetissä olevissa terveyttä ja turvallisuutta koskeissa ohjeissa.

**Kemikaalien käsittely ja sekoittaminen**

**Kemikaalien valmistajan turvallisuusohjeita on aina noudatettava.**

**Koneessa saa käyttää vain automaattisiin yhdistelmäkoneisiin tarkoitettuja kemikaaleja.**

**Kahvan korkeuden säätö**

Laske kahva sopivaan käyttöasentoon kahvan asennon säätöivillä.

**TÄRKEÄÄ**

**Konetta ei saa käyttää perehtymättä ensin huolellisesti käyttöoppaaseen.**

Kone voidaan nyt kuljettaa puhdistettavalle alueelle.

Aseta tarvittavat varoituskyltit paikoilleen ennen puhdistustyön aloittamista. Lakaise myös lattia tai pyyhi se pölymopilla.

**Påfyldning af rentvandstanken**

For at fylde rentvandstanken skal du bruge FLEXI-FILL-røret fra enten en hane eller en vandslange (Fig. A og B).

Det store dæksel kan også bruges til opfyldning fra en spand eller anden passende beholder (Fig. C).

Fyld rentvandstanken op til MAKS-linjen på tanken, inklusive rengøringsmiddel om nødvendigt. Følg kemikalieproducentens retningslinjer.

Den gennemsigtige drænslange på bagsiden af maskinen kan bruges til at se rentvandsniveauet (Fig. D).

**Bemærk: Det er meget vigtigt at sikre, at der ikke kan trænge urenheder (blade, hår, snavs osv.) ind i rentvandstanken under påfyldningsprocessen. Hvis en spand eller lignende anvendes, skal det sikres, at den altid er ren og fri for fremmedlegemer.**

Kontrol af sundhedsskadelige stoffer (COSHH)

For at opnå de bedste resultater skal der anvendes et ikke-skummende rengøringsmiddel beregnet til brug i automatiske skure- og tørremaskiner. Midlet skal fortyndes i henhold til producentens specifikationer. For yderligere oplysninger om sundhedsskadelige stoffer, se anvisninger om sundhed og sikkerhed på internettet.

**Ved håndtering og blanding af kemikalier**

**Sørg altid for, at kemikalieproducentens retningslinjer for sikkerhed overholdes.**

**Brug kun kemikalier, der er anbefalet til brug i automatiske skure- og tørremaskiner.**

**Justering af håndtagets højde**

Sænk håndtaget til en komfortabel arbejdsstilling vha. indstillingsgrebet.

**VIGTIGT**

**Betjen ikke maskinen, medmindre du har læst og forstået operatørvejledningen.**

Maskinen er nu klar til at blive flyttet til rengøringsstedet.

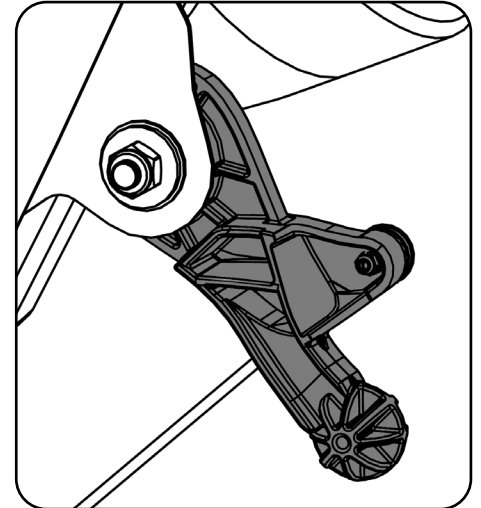
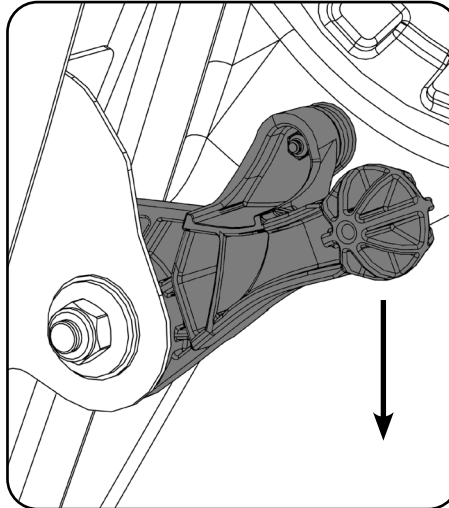
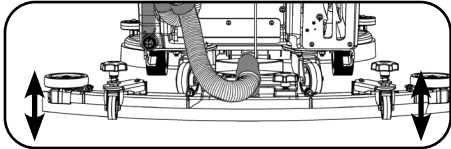
Før rengøringsarbejdet udføres, skal der opstilles relevante advarselsskilte, og gulvet skal fejes eller tømoppes.

# EN Machine Operation

## Raising/ Lowering the Floor Tool

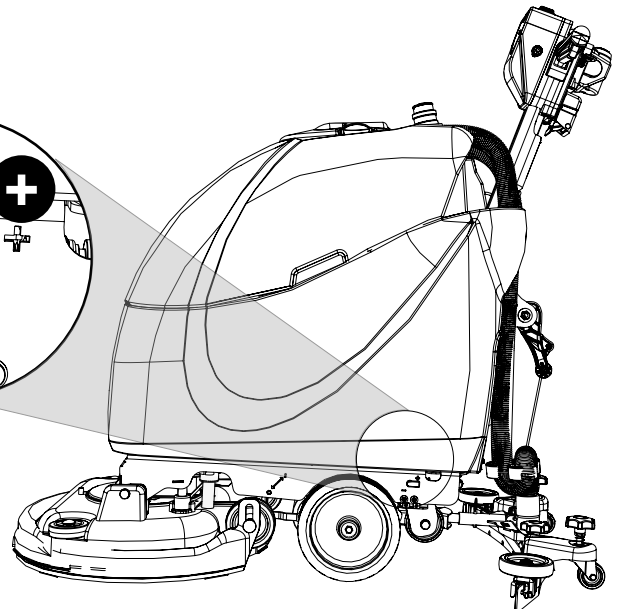
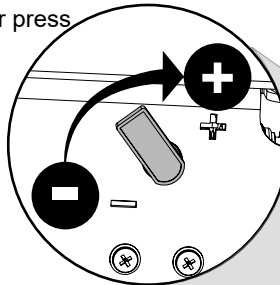
After preparing the floor (see previous section), we are now ready to set the controls to suit the cleaning conditions. Before any settings can be applied, ensure the brush deck is lowered. Move the floor tool lever to its lower position.

**Note: Do not pull the machine backwards with the floor tool in the lowered position, this could possibly damage the blades.**



## Setting the Cleaning Controls

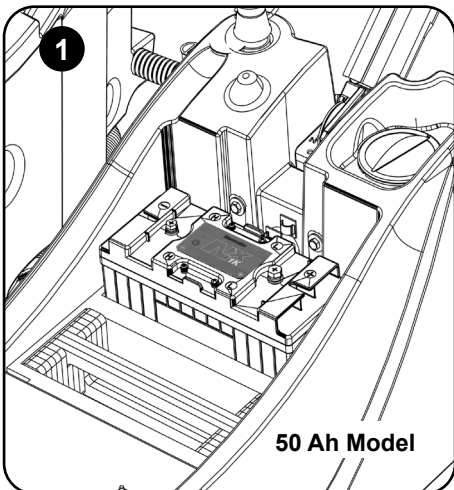
Insert the isolator key into the rear of the machine and turn to the on position. To check the battery level, pull one of the Triggers (A) or press button (B).



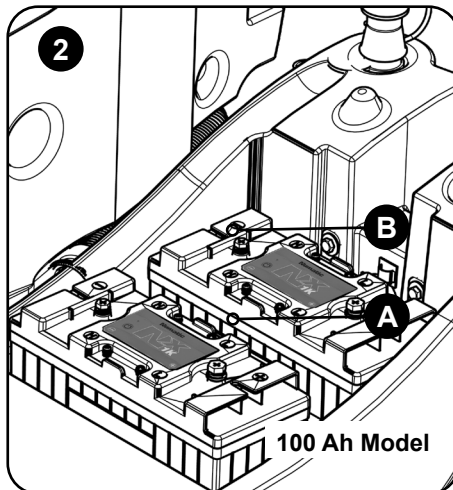
Adjust water flow using the fluid control tap.

## Brush Pressure

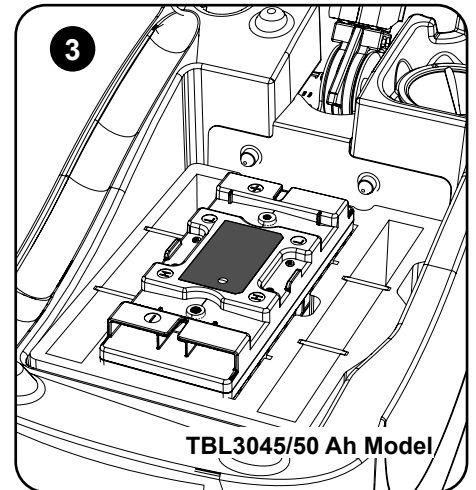
Your machine has been designed to work at the optimum brush pressure with a weight set added into the 50 Ah model in place of an additional battery (100 Ah model).



50 Ah Model



100 Ah Model



TBL3045/50 Ah Model



### IMPORTANT

If the brush motor keeps overloading consider using a different type of brush. Heavy brush load decreases the available battery run time.



**Anheben/Absenken des Abstreifers**

Nach der Vorbereitung des Fußbodens (siehe vorherigen Abschnitt), kann die Maschine den Reinigungsbedingungen gemäß eingestellt werden.  
Vor jeglichen Einstellungen ist das Bürstendeck abzusenken. Hierzu den Bedienhebel des Abstreifers in untere Position bringen.

**Hinweis: Ziehen Sie die Maschine nicht rückwärts, wenn der Abstreifer in der unteren Position ist. Dabei werden möglicherweise die Blätter beschädigt.**

**Einstellungen zur Reinigung**

Stecken Sie den Unterbrecherschlüssel in die Rückseite der Maschine, und drehen Sie ihn in die Stellung „ON“.  
Um den Batteriestand zu überprüfen, ziehen Sie an einem der Abzugsbügel (A) oder drücken Sie den Schalter (B).

Stellen Sie den Wasserdurchfluss mithilfe des Ventilreglers ein.

**Bürstendruck**

Ihre Maschine wurde so konzipiert, dass sie mit dem optimalen Bürstendruck arbeitet, wobei das Modell mit 50 Ah mit einem Gewichtssatz anstelle einer zusätzlichen Batterie für das Modell mit 100 Ah ausgestattet ist.

**WICHTIG**

**Wenn der Bürstenmotor weiterhin überlastet ist, sollten Sie möglicherweise einen anderen Bürstentyp verwenden. Durch eine hohe Bürstenlast wird die verfügbare Batterielaufzeit erheblich verringert.**

**Relèvement/abaissement du suceur**

Une fois le sol préparé (voir section précédente), vous êtes prêt à régler les commandes en fonction des conditions de nettoyage.  
Avant tout réglage, assurez-vous que le plateau des brosses est abaissé. Placez le levier du suceur en position basse.

**Remarque : Ne tirez pas la machine vers l'arrière lorsque le suceur est abaissé. Cela risquerait d'endommager les lamelles.**

**Réglage des commandes de nettoyage**

Insérez la clé de contact à l'arrière de la machine et tournez-la en position de marche.  
Pour vérifier le niveau de la batterie, tirez sur l'une des poignées-interrupteurs (A) ou appuyez sur le bouton (B).

Réglez le débit d'eau à l'aide du robinet de contrôle de liquide.

**Pression de la brosse**

Votre machine a été conçue pour fonctionner à la pression de brosse optimale avec un ensemble de poids ajouté au modèle 50 Ah au lieu d'un modèle de batterie supplémentaire de 100 Ah.

**IMPORTANT**

**Si le problème de surcharge du moteur de la brosse persiste, pensez à utiliser un type de brosse différent. Soumettre la brosse à une charge élevée diminue le temps de fonctionnement de la batterie.**

### ***Vloerelement optillen/neerlaten***

Nadat u de vloer hebt geveegd (zie vorige paragraaf), kunt u de machine instellen op de uit te voeren schoonmaakwerkzaamheden. Controleer of de borstelplaat omlaag staat voordat u enige instellingen toepast. Zet de hendel van het vloerelement in de stand 'omlaag'.

***NB: Trek de machine niet achteruit wanneer het vloerelement omlaag staat; hierdoor kunnen de wissers beschadigd raken.***

### ***De schoonmaakfuncties instellen***

Steek de isolatorsleutel in de achterkant van de machine en draai die in de ingeschakelde stand. Trek aan een van de uitschakelgrepen (A) of druk op knop (B) om het accuniveau te controleren.

Stel de waterstroom af met behulp van de regelkraan.

### ***Borsteldruk***

Uw machine is ontworpen om te werken met een optimale borsteldruk dankzij een gewichtenset die is toegevoegd aan het 50 Ah-model in plaats van een extra accu in het 100 Ah-model.

### ***BELANGRIJK***

***Als de borstelmotor herhaaldelijk overbelast raakt, wordt geadviseerd om een ander type borstel te gebruiken. Indien de borstel zwaar wordt belast, verkort dit de acculooptijd.***

### ***Levantar/baixar a ferramenta de piso***

Depois de preparar o piso (consulte a secção anterior), é possível definir os controlos de acordo com as condições de limpeza. Antes de aplicar quaisquer definições, certifique-se de que a plataforma de escovas está baixada. Desloque a alavanca da ferramenta de piso para a respetiva posição mais baixa.

***Nota: não puxe a máquina para trás com a ferramenta de piso na posição baixada; daqui podem resultar danos nas lâminas.***

### ***Definir os controlos de limpeza***

Insira a chave do isolador na parte traseira da máquina e rode-a para a posição ON (ligar). Para verificar o nível da bateria, puxe um dos gatilhos (A) ou prima o botão (B).

Ajuste o caudal de água utilizando a torneira de controlo do fluido.

### ***Pressão da escova***

A máquina foi concebida para funcionar à pressão da escova ideal com um conjunto de pesos adicionado ao modelo de 50 Ah em vez de uma bateria adicional no modelo de 100 Ah.

### ***IMPORTANTE***

***Se o motor das escovas estiver sempre a entrar em sobrecarga, pondere utilizar um tipo de escovas diferente. Uma grande utilização das escovas diminui o tempo de funcionamento da bateria.***

**Sollevamento/abbassamento del tergipavimento**

Dopo aver preparato il pavimento (vedere la sezione precedente), impostare i comandi in funzione delle condizioni di pulizia. Prima di applicare le impostazioni, verificare che il gruppo spazzole sia stato abbassato. Azionare la leva del tergipavimento, portandola in posizione abbassata.

**Nota: non far procedere la macchina in retromarcia con il tergipavimento abbassato; questo potrebbe danneggiare le lame.**

**Impostazione dei comandi di pulizia**

Inserire la chiave di isolamento nella parte posteriore della macchina e ruotarla in posizione di accensione. Per controllare il livello della batteria, tirare uno dei comandi di azionamento (A) o premere il pulsante (B).

Regolare il flusso dell'acqua utilizzando il rubinetto di controllo del liquido.

**Pressione della spazzola**

La macchina è stata progettata per funzionare alla pressione della spazzola ottimale con un set di pesi aggiunto al modello da 50 Ah al posto di un modello con batteria aggiuntiva da 100 Ah.

**IMPORTANTE**

**Se il motore della spazzola continua a rilevare una condizione di sovraccarico, prendere in considerazione la possibilità di utilizzare un tipo diverso di spazzola.**

**Un carico elevato sulle spazzole riduce l'autonomia disponibile della batteria.**

**Elevación/bajada de la boquilla de aspiración**

Tras preparar el suelo (véase la sección anterior), estamos listos para ajustar los mandos según las condiciones de limpieza. Antes de aplicar cualquier ajuste, asegúrese de haber bajado el cabezal de cepillos. Baje la palanca de la boquilla de aspiración a su posición inferior.

**Nota: No tire de la máquina hacia atrás estando la boquilla de aspiración en la posición baja, pues podrían dañarse las gomas.**

**Ajuste de los mandos de limpieza**

Inserte la llave del aislador en la parte trasera de la máquina y gire a la posición de encendido. Para comprobar el nivel de la batería, tire de uno de los activadores (A) o pulse el botón (B).

Ajuste el flujo de agua con la llave de control de líquidos.

**Presión de cepillos**

La máquina se ha diseñado para trabajar con la presión de cepillado óptima con un juego de pesas añadido en el modelo de 50 Ah en lugar de una batería adicional del modelo de 100 Ah.

**IMPORTANTE**

**Si el motor del cepillo se sobrecarga reiteradas veces, considere utilizar otro tipo de cepillo.**

**Una carga elevada sobre el cepillo reduce la autonomía de la batería.**

### **Podnoszenie/opuszczanie ssawy**

Po przygotowaniu podłogi (zob. poprzedni rozdział) można ustawić przyciski sterowania do konkretnych warunków roboczych. Przed przystąpieniem do pracy z nowymi ustawieniami dopilnuj, aby głowica była opuszczona. Przesunąć dźwignię ssawy w najniższe położenie.

**Uwaga: nie jechać maszyną do tyłu z opuszczoną ssawą. Może to spowodować uszkodzenie piór.**

### **Ustawienie sterowania czyszczeniem**

Włożyć klucz-odłącznik z tyłu maszyny i przekręcić do położenia włączonego.

Aby sprawdzić poziom naładowania akumulatora, należy pociągnąć za jedną z dźwigni (A) lub nacisnąć przycisk (B).

Wyregulować przepływ wody za pomocą zaworu regulacji płynu.

### **Nacisk szczotki**

Maszyna została zaprojektowana do pracy przy optymalnym nacisku szczotki z zestawem obciążników dodanym do modelu 50 Ah zamiast dodatkowego akumulatora w modelu 100 Ah.

### **WAŻNE**

**Jeżeli przeciążenie silnika szczotki będzie się powtarzać, należy rozważyć zastosowanie innego rodzaju szczotki.**

**Zastosowanie dużego nacisku szczotki skraca dostępny czas pracy akumulatora.**

### **Höja/sänka golvredskapet**

När golvet har förberetts (se föregående avsnitt) ska maskinen ställas in efter rengöringsförhållandena.

Se till att borstdäcket är nedsänkt innan du påbörjar inställningarna. Flytta spaken för golvredskapet till nedsänkt läge.

**Obs! Dra inte maskinen bakåt när golvredskapet befinner sig i nedsänkt läge. Det kan skada bladen.**

### **Ställa in rengöringsparametrar**

Sätt in frångiljarnyckeln i maskinens bakre del och vrid den till läget På.

Kontrollera batterinivån genom att dra i någon av utlösarna (A) eller tryck på knappen (B).

Justera vattenflödet med flödeskontrollkranen.

### **Borsttryck**

Din maskin har utformats för att fungera vid optimalt borsttryck med en viktangivelse som lagts till till 50 Ah-modellen i stället för 100 Ah-modellen med ett extra batteri.

### **VIKTIGT**

**Om borstmotorn fortsätter att överbelastas ska du prova att använda en annan typ av borste.**

**Kraftig borstbelastning försämrar batteriets drifttid.**

### **Lattiatyökalun nostaminen ja laskeminen**

Lattian valmistelun jälkeen (lisätietoja on edellisessä osassa) puhdistusasetukset voidaan määrittää olosuhteiden mukaisiksi säätimien avulla.

Varmista ennen asetusten määrittämistä, että harjakotelo on laskettu alas. Siirrä lattiatyökalun vipu ala-asentoon.

**Huomautus: älä peruuta konetta, kun lattiatyökalu on ala-asennossa, koska muutoin lavat voivat vaurioitua.**

### **Puhdistusasetusten määrittäminen**

Aseta virta-avain koneen takaosaan ja käännä se ON-asentoon.

Tarkista akun varaustaso vetämällä liipaisinta (A) tai painamalla painiketta (B).

Säädä veden virtausta hanapainikkeen avulla.

### **Harjapaine**

Laite on suunniteltu toimimaan parhaalla mahdollisella harjapaineella 50 Ah:n malliin lisätyllä painolla 100 Ah:n mallin lisäakun sijaan.

### **TÄRKEÄÄ**

**Jos harjamootori ylikuormittuu toistuvasti, kokeile erityyppisen harjan käyttämistä**

**Raskas harjakuormitus vähentää akun jäljellä olevan varauksen kestoa.**

---

## **DA** Maskinbetjening

### **Hævning/sænkning af gulvenheden**

Efter klargøring af gulvet (se foregående afsnit) kan styreenhederne nu indstilles efter rengøringsforholdene.

Før anvendelse af indstillinger skal det sikres, at børsteskjoldet er sænket. Sænk gulvenhedens greb til den nederste position.

**Bemærk: Træk ikke maskinen baglæns, når gulvenheden er i sænket position, da dette kan beskadige listerne.**

### **Indstilling af rengøringsstyreenhederne**

Sæt isolatornøglen ind bag på maskinen, og drej den til positionen ON.

Aktiver en af udløserne (A), eller tryk på knappen (B) for at kontrollere batteriniveauet.

Juster vandgennemstrømningen ved hjælp af væskekontrolhanen.

### **Børstetryk**

Din maskine er designet til at fungere ved det optimale børstetryk med et vægtsæt, der er tilføjet til 50 Ah-modellen i stedet for et ekstra batteri på 100 Ah-modellen.

### **VIGTIGT**

**Hvis børstemotoren fortsætter med at blive overbelastet, bør du overveje at bruge en anden type børste.**

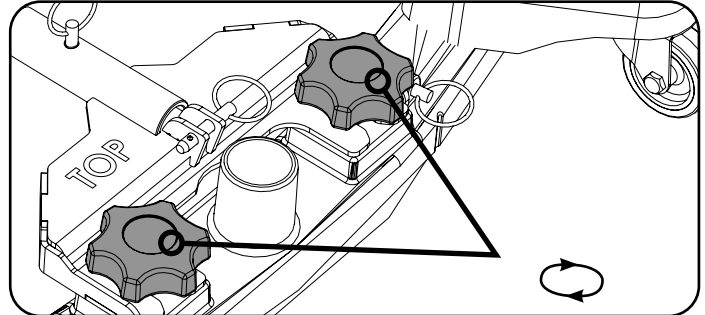
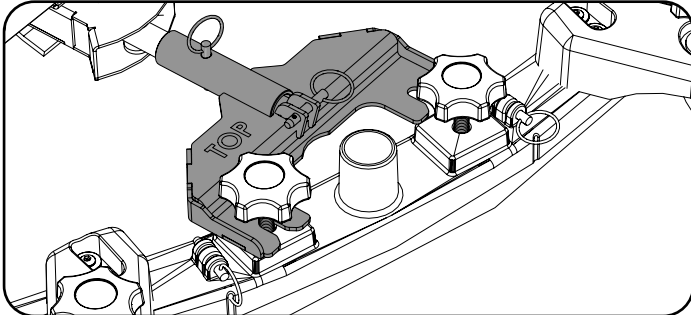
**Høj belastning på børsten forringer batteriets driftstid.**

# EN Machine Operation

## Break-away Floor Tool

The floor tool design incorporates a break-away feature.

Allowing it to safely disengage from its mounting should it become caught on an obstruction, during forward machine movement. To re-attach the blade to its holder. First loosen the retaining knobs on the floor tool body and slide onto the holding bracket. Tighten retaining knobs to finger tight.



**ALWAYS ENSURE THAT THE FLOOR IS PRE-SWEPT AND RELEVANT SAFETY SIGNS ARE DISPLAYED.**



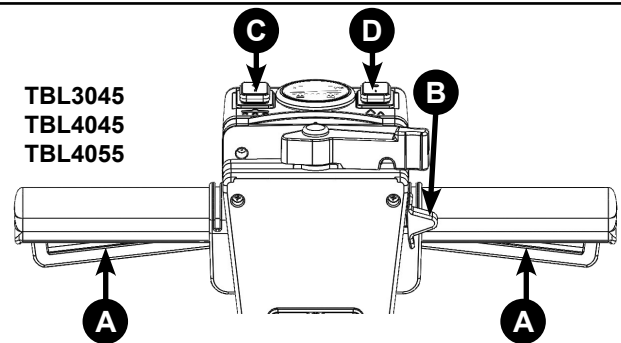
Insert the isolator key into the rear of the machine and turn to the on '1' position.

Switch on the Vacuum (C) and the water pump (D).

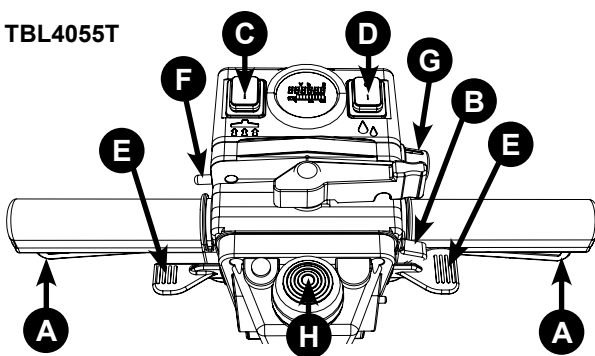
To operate the machine squeeze lever (A), then press yellow lever (B).

Releasing the Levers (A) will stop the machine.

**TBL3045  
TBL4045  
TBL4055**



**TBL4055T**



TBL4055T models only set direction of travel (F) and the desired traction speed as required (G), depending on floor type and level of soiling. Middle speed is the optimum cleaning speed.

Switch on the Vacuum (C) and the water pump (D).

To operate the machine squeeze levers (A), then press yellow lever (B). Releasing the Levers (A) will stop the machine.

Speed can be increased using the Speed Boost Levers (E).

The TBL4055T is equipped with an electronic braking system. Simply release the hand operated start / stop trigger and the machine will stop.

This machine is fitted with an Anti Crush Switch (H). Instantly stopping and moving the machine forward if accidentally reversed into the operator.

After re-setting this switch, to restart the machine, turn the isolator key at the rear of the machine to '0' and then position '1'.

The waste water is then retrieved by the suction floor tool.

Overlap each scrubbing path by 10cm to ensure an even clean.

Do not operate on cleaning surfaces having a gradient exceeding that marked on the machine, when full.

On heavily soiled floors use a 'double scrub' technique.

First pre-scrub the floor with the floor tool in the raised position, allow the chemical time to work then scrub the area a second time with the floor tool lowered.

If streaking occurs wipe floor tool blades clean.

**Note: Care must be taken to reduce speed when cornering or when manoeuvring around obstacles**

**DE****Bedienung der Maschine****Freigabe des Abstreifers**

Bei der Konstruktion des Abstreifers wurde ein Freigabesystem integriert.

Dieses ermöglicht ein sicheres Lösen des Abstreifers aus seiner Befestigung, sollte er sich bei Vorwärtsbewegung der Maschine an einem Hindernis verfangen.

Wiedereinsetzen des Blattes in die Halterung. Zunächst die Halteknöpfe am Gehäuse des Abstreifers lösen und ihn auf seine Haltevorrichtung schieben.

Die Halteknöpfe per Hand festziehen.

**VOR DEN ARBEITEN MÜSSEN DER BODEN GEKEHRT UND WARNSCHILDER AUFGESTELLT WERDEN.**

Stecken Sie den Unterbrecherschlüssel in die Rückseite der Maschine, und drehen Sie ihn in die Stellung „1“ (Ein).

Schalten Sie den Sauger (C) und die Wasserpumpe (D) ein.

Um die Maschine zu bedienen, Hebel (A) betätigen und dann den gelben Hebel (B) drücken.

Durch Loslassen der Hebel (A) wird die Maschine angehalten.

**TBL4055T**

TBL4055T-Modelle legen je nach Bodenart und Verschmutzungsgrad nur die Fahrtrichtung (F) und die gewünschte Fahrgeschwindigkeit (G) fest. Optimal zur Reinigung ist eine mittlere Geschwindigkeit.

Schalten Sie den Sauger (C) und die Wasserpumpe (D) ein.

Um die Maschine zu bedienen, Hebel (A) betätigen und dann den gelben Hebel (B) drücken.

Durch Loslassen der Hebel (A) wird die Maschine angehalten.

Die Geschwindigkeit kann mit den Schnellganghebeln (E) erhöht werden.

Die TBL4055T ist mit einem elektronischen Bremssystem ausgestattet.

Zum Anhalten der Maschine einfach den Bürsten-Ein/Aus-Schaltgriff loslassen.

Diese Maschine ist mit einem Antiquetsch-Schalter (H) ausgestattet. Dadurch wird die Maschine sofort angehalten und vorwärts bewegt, sobald sie versehentlich rückwärts in den Bediener fährt.

Nachdem dieser Schalter zurückgesetzt wurde, drehen Sie den Unterbrecherschlüssel an der Rückseite der Maschine erst auf „0“ und dann auf die Position „1“, um die Maschine neu zu starten.

Schmutzwasser wird dann vom saugenden Abstreifer aufgenommen.

Zur gleichmäßigen Reinigung sind die Scheuerpfade jeweils um 10 cm zu überlappen.

Bedienen Sie die Maschine nicht zur Reinigung von Oberflächen, die stärker geneigt sind als auf der Maschine gekennzeichnet, wenn sie voll ist.

Bei stark verschmutzten Fußböden eine „Doppelscheuertechnik“ anwenden.

Scheuern Sie zunächst den Boden mit angehobenem Abstreifer vor, lassen Sie das Reinigungsmittel einwirken und scheuern Sie den Bereich dann ein zweites Mal mit abgesenktem Abstreifer.

Bei Streifenbildung sind die Abstreifblätter sauber zu wischen.

**Hinweis: Denken Sie immer daran, die Geschwindigkeit zu verringern, wenn Sie Kurven fahren oder um Hindernisse manövrieren.**

**FR****Fonctionnement de la machine****Détachement du suceur**

Le suceur est doté d'une fonction de détachement.

Cela permet de le séparer en toute sécurité de son support s'il est bloqué par un obstacle pendant le mouvement de la machine vers l'avant.

Pour remonter la lamelle sur son support : desserrez d'abord les boutons de retenue situés sur le corps du suceur, puis faites-le glisser dans le support.

Vissez les boutons de retenue à la main.

**ASSUREZ-VOUS TOUJOURS QUE LE SOL EST BALAYÉ AU PRÉALABLE ET QUE LES PANNEAUX D'AVERTISSEMENT PERTINENTS SONT EN PLACE.**

Insérez la clé de contact à l'arrière de la machine et tournez-la en position « 1 ».

Mettez sous tension l'aspiration (C) et la pompe à eau (D).

Pour actionner la machine, serrez le levier (A), puis appuyez sur le levier jaune (B).

Si vous desserrez les leviers (A), la machine s'arrêtera.

**TBL4055T**

Les modèles TBL4055T ne définissent que le sens de marche (F) et la vitesse de traction souhaitée (G), selon le type de sol et le degré de salissure. La vitesse moyenne est la vitesse de nettoyage optimale.

Mettez sous tension l'aspiration (C) et la pompe à eau (D).

Pour actionner la machine, serrez les leviers (A), puis appuyez sur le levier jaune (B).

Si vous desserrez les leviers (A), la machine s'arrêtera.

La vitesse peut être augmentée à l'aide des leviers d'accélération (E).

La TBL4055T est équipée d'un système de freinage électronique.

Relâchez simplement la gâchette manuelle Marche/Arrêt pour arrêter la machine.

Cette machine est équipée d'un commutateur anti-écrasement (H). Arrêt et déplacement instantanés de la machine vers l'avant en cas de mise accidentelle de la marche arrière vers l'opérateur.

Après réinitialisation de ce commutateur, pour redémarrer la machine, tournez la clé de contact à l'arrière de la machine sur la position « 0 », puis sur la position « 1 ».

L'eau sale est ensuite récupérée par le suceur.

Pour obtenir un nettoyage homogène, les chemins de lavage doivent se chevaucher de 10 cm.

Ne pas utiliser sur des surfaces de nettoyage dont la pente est supérieure à la limite indiquée sur l'appareil lorsqu'il est plein.

Sur des sols très sales, utilisez la technique du « double lavage ».

Pré-lavez d'abord le sol avec le suceur en position relevée, laissez le temps au produit chimique d'agir, puis lavez la zone une seconde fois avec le suceur abaissé.

Si des stries apparaissent, essuyez les lamelles du suceur.

**Remarque : Veillez à réduire la vitesse dans les virages ou lors des manœuvres autour d'obstacles.**

**Losmaakfunctie vloerelement**

In het ontwerp van het vloerelement is een losmaakfunctie opgenomen.

Hierdoor kan het vloerelement veilig loskomen uit de bevestiging wanneer het vast komt te zitten bij voorwaartse verplaatsing van de machine. De wisser weer in de houder bevestigen. Maak eerst de bevestigingsknoppen op het vloerelement los en schuif het op de bevestigingsbeugel.

Draai de knoppen daarna weer met de hand vast.

**ZORG ERVOOR DAT DE VLOER EERST IS GEVEEGD EN DAT DE JUISTE WAARSCHUWINGSBORDEN ZIJN GEPLAATST.**

Steek de isolatorsleutel in de achterkant van de machine en draai deze in de ingeschakelde stand 1.

Schakel de stofzuiger (C) en de waterpomp (D) in.

Om de machine te bedienen, knijpt u de hendel (A) in en drukt u vervolgens op de gele hendel (B).

Als u de hendels (A) loslaat, stopt de machine.

**4055T**

Alleen voor TBL4055T-modellen: stel de rijrichting (F) en de gewenste aandrijvingskracht (G) in naar behoefte, afhankelijk van het vloertype en de mate van vervuiling. De middelste snelheid is de optimale schoonmaaksnelheid.

Schakel de stofzuiger (C) en de waterpomp (D) in.

Om de machine te bedienen, knijpt u de hendels (A) in en drukt u vervolgens op de gele hendel (B).

Als u de hendels (A) loslaat, stopt de machine.

De snelheid kan worden verhoogd met de hendels voor verhogen snelheid (E).

De TBL4055T is uitgerust met een elektronisch remsysteem.

U hoeft alleen de start/stop-knop los te laten en de machine stopt.

Deze machine is uitgerust met een schakelaar om beknelling te voorkomen (H). De machine zal onmiddellijk stoppen en naar voren bewegen als deze onbedoeld achteruit tegen de gebruiker aanrijdt.

Nadat u deze schakelaar hebt gereset, draait u de isolatorsleutel aan de achterzijde van de machine in de stand 0 en vervolgens in stand 1 om de machine opnieuw te starten.

Het vuile water wordt daarna opgezogen door het vloerelement.

Zorg bij elke schrobbaan voor een overlapping van 10cm zodat een gelijkmatig schoonmaakresultaat is gegarandeerd.

Niet gebruiken op te reinigen oppervlakken met een helling die het op de machine aangegeven maximum overschrijdt, indien vol.

Gebruik op zeer vuile vloeren de 'dubbele-schrobtechniek'.

Schrob de vloer een eerste keer met het vloerelement omhoog, laat het schoonmaakproduct inwerken en schrob daarna een tweede keer met het vloerelement omlaag.

Als er strepen verschijnen, dienen de wissers van het vloerelement te worden schoongemaakt.

**Let erop dat u snelheid terugneemt in bochten en bij hoeken of bij het manoeuvreren rond obstakels.**

**Separação da ferramenta de piso**

O desenho da ferramenta de piso incorpora uma funcionalidade de separação.

Permite desencaixá-la em segurança do respetivo suporte se ficar presa em caso de obstrução durante o movimento de avanço da máquina.

Para fixar de novo a lâmina ao suporte. Primeiro, desaperte os botões de retenção no corpo da ferramenta de piso e faça-a deslizar para o suporte.

Aperte os botões de retenção manualmente.

**CERTIFIQUE-SE SEMPRE DE QUE O PISO É VARRIDO PREVIAMENTE E DE QUE SÃO COLOCADOS OS AVISOS DE SEGURANÇA RELEVANTES.**

Insira a chave do isolador na parte traseira da máquina e rode-a para a posição "1".

Ligue o vácuo (C) e a bomba de água (D).

Para utilizar a máquina, aperte a alavanca (A) e, em seguida, prima a alavanca amarela (B).

Soltar as alavancas (A) irá parar a máquina.

**TBL4055T**

Os modelos TBL4055T definem apenas o sentido de marcha (F) e a velocidade de tração pretendida, conforme necessário (G), consoante o tipo de piso e o nível de sujidade. A velocidade média é a velocidade de limpeza ótima.

Ligue o vácuo (C) e a bomba de água (D).

Para utilizar a máquina, aperte as alavancas (A) e, em seguida, prima a alavanca amarela (B).

Soltar as alavancas (A) irá parar a máquina.

A velocidade pode ser aumentada através das alavancas de aumento de velocidade (E).

A TBL 4055T está equipada com um sistema de travagem eletrónico.

Basta libertar o manípulo manual de iniciar/parar para que a máquina pare.

Esta máquina está equipada com um interruptor antiesmagamento (H). Se a máquina for acidentalmente invertida na direção do operador, pare-a imediatamente e coloque-a na direção de avanço.

Depois de repor este interruptor, rode a chave do isolador na parte traseira da máquina para "0" e, em seguida, para a posição "1" para reiniciar a máquina.

A água residual é recuperada pela ferramenta de piso de aspiração.

Sobreponha cada passagem em 10 cm para garantir uma limpeza uniforme.

Não utilize a máquina em superfícies de limpeza com um declive superior ao marcado no aparelho, quando esta estiver cheia.

Em pisos que apresentem muita sujidade, use a técnica da "lavagem dupla".

Primeiro, lave previamente o piso com a ferramenta de piso na posição elevada, aguarde que o produto químico atue e depois lave a área uma segunda vez com a ferramenta de piso rebaixada.

Se verificar que o piso apresenta marcas, limpe as lâminas da ferramenta de piso.

**Nota: Tenha cuidado e reduza a velocidade quando fizer curvas ou manobras de contorno de obstáculos.**

Il tergipavimento prevede la funzione distacco.

Questa consente il disimpegno dal suo attacco in condizioni di sicurezza nel caso in cui rimanesse impigliato in un ostacolo, durante lo spostamento in avanti della macchina.

Per fissare nuovamente la lama al supporto. Allentare prima le manopole di ritegno poste sul corpo del tergipavimento e farla scorrere sulla staffa di ritenuta.

Serrare le manopole di ritegno con le dita.

**VERIFICARE SEMPRE CHE IL PAVIMENTO SIA STATO PREVENTIVAMENTE SPAZZATO E CHE SIA STATA SISTEMATA LA SEGNALETICA DI SICUREZZA.**

Inserire la chiave di isolamento nella parte posteriore della macchina e ruotarla in posizione "1".

Attivare l'aspirazione (C) e la pompa dell'acqua (D).

Per azionare la macchina, premere la leva (A), quindi premere la leva gialla (B).

Il rilascio delle leve (A) arresta la macchina.

#### **TBL4055T**

I modelli TBL4055T impostano solo il senso di marcia (F) e la velocità di trazione desiderata secondo necessità (G), a seconda del tipo di pavimento e del livello di sporcizia. La velocità ottimale per la pulizia è quella intermedia.

Attivare l'aspirazione (C) e la pompa dell'acqua (D).

Per azionare la macchina, premere le leve (A), quindi premere la leva gialla (B).

Il rilascio delle leve (A) arresta la macchina.

La velocità può essere aumentata utilizzando le leve di aumento velocità (E).

La TBL4055T è dotata di un sistema di frenatura elettronico.

Rilasciando semplicemente il comando di start/stop, la macchina si arresta.

Questa macchina è dotata di un interruttore antiurto (H). Arresto e spostamento immediato della macchina in avanti in caso di inversione accidentale verso l'operatore.

Dopo aver reimpostato l'interruttore, per riavviare la macchina, ruotare la chiave di isolamento sul retro della macchina su "0", quindi in posizione "1".

L'aspiratore del tergipavimento recupera quindi l'acqua sporca.

Per garantire una pulizia accurata, fare in modo che i percorsi di pulitura risultino sovrapposti tra loro di circa 10 cm.

Se il serbatoio è pieno, non utilizzare la macchina su superfici da pulire con pendenza superiore a quella indicata sull'apparecchio.

Su pavimenti molto sporchi, utilizzare la tecnica della "doppia pulitura".

Effettuare prima una pulitura preliminare del pavimento con il tergipavimento rialzato, lasciando al detergente chimico il tempo di agire e poi ripassare l'area una seconda volta con il tergipavimento abbassato.

In presenza di striature, pulire le lame del tergipavimento.

**Nota: prestare particolare attenzione e ridurre la velocità in curva e in fase di aggiramento di ostacoli.**

El diseño de la boquilla de aspiración incorpora una función de desprendimiento.

Esta permite que se desacople de su soporte sin peligro en caso de quedar enganchada en algún obstáculo durante el avance de la máquina.

Para fijar nuevamente la goma en el portagomas: Afloje primero los pomos de sujeción en el cuerpo de la boquilla de aspiración y deslícela sobre el soporte.

Apriete los pomos de sujeción con los dedos

**ASEGÚRESE SIEMPRE DE BARRER PRIMERO EL SUELO Y COLOCAR LOS CARTELES DE SEGURIDAD PERTINENTES.**

Inserte la llave del aislador en la parte trasera de la máquina y gire a la posición "1" de encendido.

Conecte la aspiración (C) y la bomba de agua (D).

Para hacer funcionar la máquina apriete la palanca (A) y, a continuación, presione la palanca amarilla (B).

Al soltar las palancas (A) la máquina se detendrá.

#### **TBL4055T**

En los modelos TBL4055T solo hay que ajustar el sentido de la marcha (F) y la velocidad de tracción deseada (G), según el tipo de suelo y el nivel de suciedad. Una velocidad intermedia es la velocidad óptima para la limpieza.

Conecte la aspiración (C) y la bomba de agua (D).

Para hacer funcionar la máquina apriete las palancas (A) y, a continuación, presione la palanca amarilla (B).

Al soltar las palancas (A) la máquina se detendrá.

La velocidad puede aumentarse con las palancas de aumento de velocidad (E).

La TBL4055T está provista de un sistema de frenado electrónico.

Basta con soltar el gatillo manual de arranque/parada para que la máquina se detenga.

Esta máquina está equipada con un interruptor antiplastamiento (H). Detiene instantáneamente y hace avanzar la máquina si accidentalmente retrocede hacia el operador.

Después de reajustar este interruptor, para volver a poner en marcha la máquina, gire la llave de aislamiento situada en la parte trasera de la máquina a "0" y luego a la posición "1".

El agua sucia se recupera mediante la boquilla de aspiración.

Solape en 10 cm cada trayecto de fregado para asegurar una limpieza uniforme.

No utilice en la limpieza de superficies que tengan una pendiente superior a la marcada en la máquina cuando está llena.

En suelos muy sucios, emplee una técnica de «fregado doble».

Realice primero un fregado preliminar del suelo con la boquilla de aspiración en la posición elevada, deje transcurrir un tiempo para que los productos químicos surtan efecto y luego friegue una segunda vez la superficie pero con la boquilla de aspiración en la posición baja.

Si se produce un veteado, limpie las gomas de la boquilla de aspiración.

**Nota: se debe minorar la velocidad al doblar una esquina o maniobrar para salvar obstáculos.**

### **Rozłączenie ssawy**

Konstrukcja ssawy umożliwia jej samoczynne rozłączenie.

Pozwala to na jej bezpieczne rozłączenie w razie napotkania przeszkody podczas ruchu maszyny do przodu.

Aby ponownie zamontować pióro w uchwycie, należy najpierw poluzować pokrętła mocujące na korpusie ssawy i wsunąć w wycięcia na wsporniku.

Palcami dokręć pokrętła.

### **KAŻDORAZOWO NALEŻY WCZEŚNIEJ ZAMIEŚĆ PODŁOGĘ I ROZSTAWIĆ ODPOWIEDNIE ZNAKI OSTRZEGAWCZE.**

Włożyć klucz-odłącznik z tyłu maszyny i przekręcić do pozycji „1”.

Włączyć funkcję ssania (C) i pompę wody (D).

Aby rozpocząć pracę z maszyną, ścisnąć dźwignię (A), a następnie nacisnąć żółtą dźwignię (B).

Zwolnienie dźwigni (A) spowoduje zatrzymanie maszyny.

### **TBL4055T**

Modele TBL4055T umożliwiają ustawienie wyłącznika kierunku (F) i żądanej prędkości jazdy (G), w zależności od rodzaju podłoża i poziomu zabrudzenia. Optymalną prędkością czyszczenia jest prędkość średnia.

Włączyć funkcję ssania (C) i pompę wody (D).

Aby uruchomić maszynę, ścisnąć dźwignię (A), a następnie nacisnąć żółtą dźwignię (B).

Zwolnienie dźwigni (A) spowoduje zatrzymanie maszyny.

Prędkość można zwiększyć za pomocą dźwigni przyspieszenia (E).

Model TBL4055T jest wyposażony w elektroniczny układ hamulcowy.

Wystarczy zwolnić dźwignię start/stop, a maszyna się zatrzyma.

Maszyna ta wyposażona jest w wyłącznik przeciwniecenowy (H). W razie przypadkowego cofnięcia w stronę operatora dochodzi do natychmiastowego zatrzymania i przesunięcia maszyny do przodu.

Po przywróceniu wyłącznika do stanu początkowego, w celu ponownego uruchomienia maszyny należy przekręcić klucz-odłącznik z tyłu maszyny do położenia „0”, a następnie do położenia „1”.

Ssawa zaczyna zbierać brudną wodę.

Aby zapewnić równomierne czyszczenie przy kolejnym przejeździe, należy robić 10 cm zakładkę na poprzednim pasie.

Nie obsługiwać na czyszczonych powierzchniach o nachyleniu przekraczającym wartość określoną na maszynie, gdy jest pełna.

Na bardzo zabrudzonych podłogach zastosować technikę „podwójnego szorowania”.

Najpierw należy wstępnie wyszorować podłogę przy ssawie w pozycji podniesionej, pozwalając na zadziałanie detergentów, a następnie ponownie wyszorować powierzchnię z opuszczoną ssawą.

W razie pojawienia się smug oczyścić pióra ssawy.

**Uwaga: podczas objeżdżania narożników lub manewrowania wokół przeszkód należy zachować ostrożność i zmniejszyć prędkość.**

### **Nödbroms för golvredskap**

Golvredskapet är utrustat med en nödbromsfunktion.

Detta innebär att golvredskapet kopplas loss från sitt fäste om det fastnar i något när maskinen rör sig framåt.

Gör så här för att fästa bladet i hållaren igen. Lossa först på låsskruvarna på golvredskapets huvuddel och skjut på bladet på fästet.

Dra åt låsskruvarna för hand.

### **SE ALLTID TILL ATT FÖRSTÅDA GOLVET OCH STÄLL FRAM RELEVANTA SÄKERHETSSKYLTAR.**

Sätt in fränkskiljarnyckeln i maskinens bakre del och vrid den till läget På (1).

Slå på dammsugaren (C) och vattenpumpen (D).

För att manövrera maskinen trycker du in spaken (A) och sedan den gula spaken (B).

Om spakarna (A) släpps stannar maskinen.

### **TBL4055T**

TBL4055T-modellerna ställer endast in körriktning (F) och önskad drivningshastighet efter behov (G), beroende på golvtyp och smutsnivå. Mellanhastigheten är den optimala hastigheten vid rengöring.

Slå på dammsugaren (C) och vattenpumpen (D).

För att manövrera maskinen trycker du in spakarna (A) och sedan den gula spaken (B).

Om spakarna (A) släpps stannar maskinen.

Hastigheten kan ökas med hjälp av spakarna för hastighetsökning (E).

TBL4055T är utrustad med ett elektriskt bromssystem.

Maskinen stannar om det manuella start-/stoppreglaget släpps.

Maskinen är utrustad med en antikross-brytare (H). Brytaren säkerställer att maskinen stoppas och flyttas framåt omedelbart om den oavsiktligt har backat på förenen.

När du har återställt brytaren vrid du fränkskiljarnyckeln på maskinens baksida till läget Av (0) och sedan till läget på (1).

Smutsvattnet hämtas sedan upp av suggolvredskapet.

Överlappa varje rengjord yta med 10 cm så att golvet rengörs.

Använd inte maskinen på rengöringsytor som lutar mer än den gradient som anges på maskinen när den är helt fylld.

Använd ”dubbelskurmetoden” på hårt nedsmutsade golv.

Förskura först golvet med golvredskapet i upphöjt läge och låt kemikalierna verka. Skura sedan ytan en andra gång med sänkt golvredskap.

Torka av golvredskapets blad om strimor förekommer.

**Obs! Minska hastigheten i kurvor eller vid manövrering runt hinder.**

**Irrotettava lattiatyökalu**

Lattiatyökulun voi irrottaa.

Sen ansiosta eteenpäin kuljettaessa esteeseen osuva lattiatyökalu irtoaa turvallisesti pidikkeestä.

Lavan kiinnittäminen uudelleen pidikkeeseen: Löysää ensin lattiatyökulun rungon kiinnitysnuppeja. Liu'uta sitten lapa pidikkeeseen. Kiristä kiinnitysnupit käsin.

**VARMISTA, ETTÄ LATTIA LAKAISTAAN ENNEN PUHDISTUSTA JA ETTÄ TARVITTAVAT VAROITUSKYLTIT ON ASETETTU ESILLE.**

Aseta virta-avain koneen takaosaan ja käännä se ON-asentoon 1.

Käynnistä alipaine (C) ja vesipumppu (D).

Käytä konetta puristamalla vipua (A) ja painamalla sitten keltaista vipua (B).

Kun vivut (A) vapautetaan, kone pysähtyy.

**TBL4055T**

Vain TBL4055T-malleissa voi valita ajosuunnan (F) ja halutun ajonopeuden (G) lattian tyyppin ja likaantumistason mukaan.

Keskinopeus on paras puhdistusnopeus.

Käynnistä alipaine (C) ja vesipumppu (D).

Käytä konetta puristamalla vipuja (A) ja painamalla sitten keltaista vipua (B).

Kun vivut (A) vapautetaan, kone pysähtyy.

Nopeutta voidaan lisätä nopeuden lisäysvivoilla (E).

TBL4055T-yhdistelmäkonessa on elektroninen jarrutusjärjestelmä.

Vapauta käsikäyttöinen käynnistys-/pysäytysliipaisin, niin kone pysähtyy.

Tässä konessa on hätäpysäytyskytkin (H). Kone pysähtyy ja liikkuu eteenpäin, jos se törmää vahingossa kuljettajaan.

Kun olet nollannut tämän kytkimen, käynnistä laite uudelleen kääntämällä koneen takaosassa oleva virta-avain asentoon 0 ja sitten asentoon 1.

Sen jälkeen imevä lattiatyökalu kerää likaveden.

Tasainen puhdistustulos saavutetaan ajamalla jokainen puhdistusreitti 10 cm:n leveydeltä edellisen reitin päältä.

Konetta ei saa käyttää puhdistamiseen alustoilla, joiden kaltevuus on suurempi kuin koneeseen merkitty enimmäiskaltevuus.

Erittäin likaiset lattiat on puhdistettava kahteen kertaan.

Esipuhdistusta lattia ensin lattiatyökalu yläasennossa, anna kemikaalin vaikuttaa ja puhdistaa alue toisen kerran lattiatyökalu laskettuna. Jos lattiaan tulee juovia, puhdistaa lattiatyökulun lavat.

**Huomautus: Käännöksissä ja esteiden ympäri ajettaessa on hidastettava ajonopeutta.**

**Løsrivelse af gulvheden**

Gulvheden har en indbygget løsrivelsesfunktion.

Funktionen medfører, at gulvheden kan afkobles sikkert fra monteringen, hvis den skulle blive fanget af en forhindring, mens maskinen bevæger sig fremad.

Sådan fastgøres listen til holderen igen: Løsn først holdegrebene på gulvhedens hoveddel, og skub listen over på holdebeslaget. Tilspænd holdegrebene med håndkraft.

**SØRG ALTID FOR, AT GULVET FØRST ER FEJET, OG AT RELEVANT SIKKERHEDSAFMÆRKNING ER OPSTILLET.**

Sæt isolatornøglen ind bag på maskinen, og drej den til positionen "1".

Tænd for vakuummet (C) og vandpumpen (D).

Tryk på det gule greb (B) for at betjene maskinens klemhåndtag (A).

Når grebene (A) slippes, standser maskinen.

**TBL4055T**

TBL4055T-modellerne indstiller kun kørselsretningen (F) og den ønskede træk hastighed efter behov (G), afhængigt af gulvtypen og tilsmudsningens niveauet. Mellemhastighed er den optimale rengøringshastighed.

Tænd for vakuummet (C) og vandpumpen (D).

Tryk på det gule greb (B) for at betjene maskinens klemhåndtag (A).

Når grebene (A) slippes, standser maskinen.

Hastigheden kan øges ved hjælp af grebene til hastighedsforøgelse (E).

TBL4055T er udstyret med et elektronisk bremsesystem.

Udløs den håndbetjente start-/stopudløser for at standse maskinen.

Denne maskine er udstyret med en anti-knusekontakt (H). Stands straks maskinen, og flyt den fremad, hvis den utilsigtet føres tilbage til føreren.

Når du har genindstillet denne kontakt, skal du for at genstarte maskinen dreje isolatornøglen bag på maskinen til "0" og derefter til "1".

Brugtvandet optages derpå af sugelulvheden.

Overlap hver skrubberute med 10 cm for at sikre jævn rengøring.

Må ikke betjenes på rengøringsoverflader med en hældning, der overskrider hældningen markeret på maskinen, når den er fuld.

Brug en "dobbeltkuringsteknik" på kraftigt tilsmudsede gulve.

Forskur først gulvet med gulvheden i hævet position, og giv kemikalierne tid til at virke. Skur derpå området en gang til med sænket gulvheden.

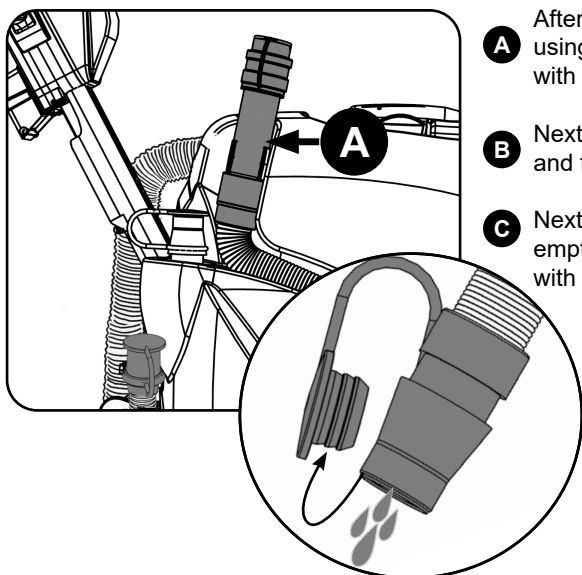
Hvis der afsættes striber, skal gulvhedens lister tørres af.

**Bemærk: Sørg for at reducere hastigheden, når der drejes om hjørner eller manøvreres om forhindringer.**

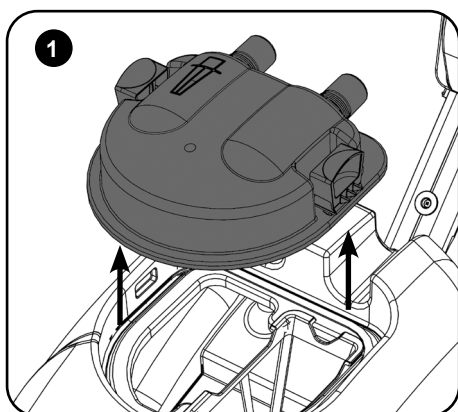
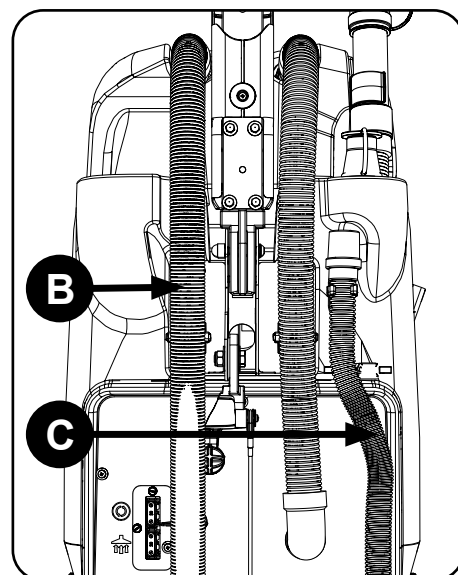
# EN Regular Maintenance



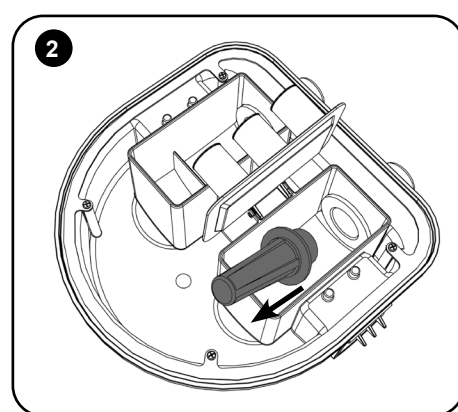
**ALWAYS ENSURE THAT THE MACHINE IS SWITCHED OFF PRIOR TO ANY MAINTENANCE USING THE MASTER CONTROL ON/OFF KEY. REMOVE THE KEY PRIOR TO ANY MAINTENANCE OPERATION.**



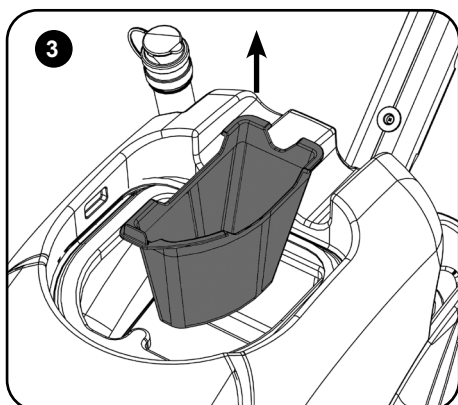
- A** After use, empty waste water tank using emptying hose and flush out with clean water.
- B** Next remove floor tool vacuum hose and flush out with clean water.
- C** Next empty clean water tank, using emptying hose and again flush out with clean water.



Whilst pulling the top tank separator toggles up and inwards, remove the separator. (Fig 1)  
The separator has a sealing rubber which should be examined at every clean-down. Rinse the separator using clean water, remove the vac filter, clean and inspect for any damage. (Fig 2)

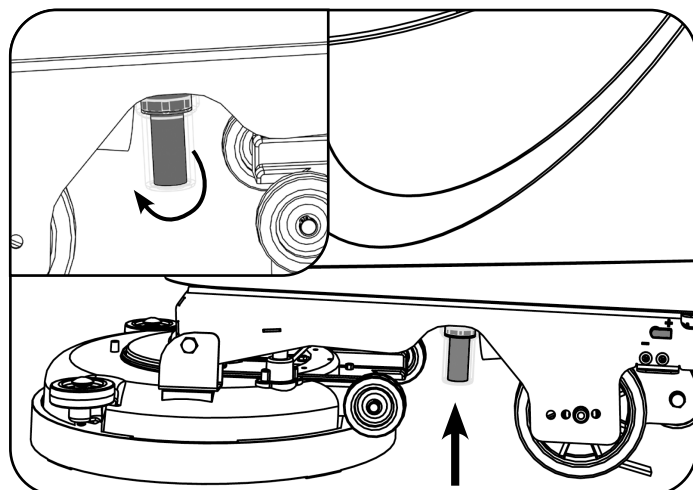


**IMPORTANT**  
Never use the machine without the recommended filter as it may cause damage to the machine.  
Remove debris basket filter and rinse using clean water, and refit. (Fig.3)



**IMPORTANT**  
If the debris basket is allowed to become clogged, vacuum performance can deteriorate.

Located under the left hand side is a clean water filter, make sure the clean water tank is empty before removing this filter.



**Note:** To make access easier, raise the brush deck.

**VOR JEGLICHEN WARTUNGSARBEITEN MUSS SICHERGESTELLT WERDEN, DASS DIE MASCHINE AM SCHALTSCHLÜSSEL ABGESCHALTET IST.  
VOR BEGINN VON WARTUNGSARBEITEN DEN SCHALTSCHLÜSSEL ABZIEHEN.**

Nach dem Einsatz der Maschine den Schmutzwassertank über den Ablassschlauch entleeren und mit Frischwasser durchspülen.

Danach den Saugschlauch vom Abstreifer nehmen und ihn mit Frischwasser spülen.

Dann den Frischwassertank über den Ablassschlauch leeren und ihn ebenfalls mit Frischwasser ausspülen.

Ziehen Sie die Verriegelungen am Abscheider des oberen Tanks nach oben und innen und nehmen Sie gleichzeitig den Abscheider ab. (Abb. 1)

Der Abscheider hat außerdem einen Dichtungsgummi, der bei jeder Reinigung untersucht werden sollte.

Spülen Sie den Abscheider mit sauberem Wasser, entfernen Sie den Saugfilter, reinigen Sie ihn und überprüfen Sie ihn auf Schäden. (Abb. 2)

**WICHTIG**

**Zur Vermeidung von Schädigungen die Maschine nur mit dem empfohlenen Filter verwenden.  
Das Filtersieb herausnehmen, mit Frischwasser spülen und wieder einsetzen (siehe Abb. 3).**

**WICHTIG**

**Verstopft das Filtersieb, kann sich die Saugleistung verschlechtern.**

**Links an der Unterseite befindet sich ein Frischwasserfilter. Der Frischwassertank muss leer sein, bevor dieser Filter entfernt wird.**

**Hinweis: Um den Zugang zu erleichtern, sollten Sie das Bürstendeck anheben.**

**ASSUREZ-VOUS TOUJOURS QUE LA MACHINE EST HORS TENSION (CLÉ DE COMMANDE PRINCIPALE MARCHE/ARRÊT RETIRÉE) AVANT TOUTE OPÉRATION D'ENTRETIEN.  
RETIREZ LA CLÉ AVANT TOUTE OPÉRATION DE MAINTENANCE.**

Après utilisation, videz le réservoir d'eau sale en utilisant le tuyau de vidange et rincez-le à l'eau claire.

Ensuite, retirez le tuyau d'aspiration du suceur et rincez-le à l'eau propre.

Videz ensuite le réservoir d'eau propre en utilisant le tuyau de vidange et rincez-le aussi à l'eau claire.

Retirez le séparateur en tirant vers le haut et vers l'intérieur sur les manettes du séparateur du réservoir supérieur (fig. 1). Le séparateur possède un joint en caoutchouc qui devra être examiné à chaque nettoyage.

Rincez le séparateur à l'eau claire, retirez le filtre à vide, nettoyez et vérifiez qu'il n'est pas endommagé (fig. 2).

**IMPORTANT**

**N'utilisez jamais la machine sans le filtre recommandé, car cela pourrait endommager la machine.  
Retirez le panier-filtre à débris et rincez-le à l'eau claire, puis réinstallez-le. (Fig. 3)**

**IMPORTANT**

**Si vous laissez le panier à débris s'encrasser, les performances d'aspiration peuvent se détériorer.**

**Un filtre d'eau propre est situé sous le côté gauche. Vérifiez que le réservoir d'eau propre est vide avant d'enlever ce filtre.**

**Remarque : Pour un accès plus facile, relevez le plateau de brosses.**

**CONTROLEER ALTIJD, VOORDAT U ONDERHOUD UITVOERT AAN DE MACHINE, DAT DEZE IS UITGESCHAKELD MET HET HOOFDCONTACT AAN/UIT**

**VERWIJDER DE SLEUTEL UIT HET CONTACTSLOT VOORDAT U ONDERHOUDSWERKZAAMHEDEN UITVOERT.**

Maak na gebruik de vuilwatertank leeg met de afvoerslang en spoel de tank met schoon water.

Verwijder vervolgens de zuigslang van het vloerelement en spoel met schoon water.

Maak daarna de schoonwatertank leeg met de afvoerslang en spoel ook die met schoon water.

Verwijder de scheider terwijl u de beugelsluitingen van de scheider in de bovenste tank omhoog en naar binnen trekt. (Fig. 1)  
De scheider is voorzien van een afdichtrubber dat bij iedere schoonmaakbeurt moet worden gecontroleerd.

Spoel de scheider af met schoon water, verwijder het stofzuigerfilter, reinig het en controleer het op beschadiging. (Fig. 2)

#### **BELANGRIJK**

**Gebruik de machine nooit zonder het aanbevolen filter. Zonder het juiste filter kan de machine beschadigd worden. Verwijder de filter van het filtermandje, spoel met schoon water en plaats terug. (Afb. 3).**

#### **BELANGRIJK**

**Als de vuilopvangbak verstopt raakt, kunnen de zuigprestaties afnemen.**

**Links onderaan bevindt zich een schoonwaterfilter. Controleer of de schoonwatertank leeg is voordat u dit filter verwijdert.**

**NB: Til de borstplaat op om toegang te vergemakkelijken.**

**CERTIFIQUE-SE SEMPRE DE QUE A MÁQUINA É DESLIGADA ANTES DE PROCEDER A QUALQUER MANUTENÇÃO UTILIZANDO A CHAVE DE CONTROLO PRINCIPAL DE LIGAR/DESLIGAR.**

**REMOVA A CHAVE ANTES DE QUALQUER SERVIÇO DE MANUTENÇÃO.**

Após a utilização, esvazie o depósito de água residual utilizando o tubo de esvaziamento e lave-o com água limpa.

De seguida, retire a mangueira de vácuo da ferramenta do piso e lave-a com água limpa.

De seguida, esvazie o depósito de água limpa usando o tubo de esvaziamento e lave novamente com água limpa.

Enquanto puxa o separador do depósito superior para cima e para dentro, retire o separador. (Fig. 1)  
O separador possui uma borracha vedante que deve ser examinada a cada operação de limpeza.

Enxague o separador com água limpa, retire o filtro do vácuo, limpe e inspecione para ver se há danos. (Fig. 2)

#### **IMPORTANTE**

**Nunca use a máquina sem o filtro recomendado pois pode danificar a máquina.**

**Retire o cesto filtrante de resíduos, lave com água limpa e volte a encaixar. (Fig. 3)**

#### **IMPORTANTE**

**se o cesto filtrante de resíduos ficar obstruído, o desempenho do vácuo pode ser prejudicado.**

**Localizado por baixo do painel lateral esquerdo está um filtro de água limpa; certifique-se de que o depósito de água limpa está vazio antes de retirar este filtro.**

**Nota: para facilitar o acesso, levante a plataforma de escovas.**

**PRIMA DI QUALSIASI INTERVENTO DI MANUTENZIONE ASSICURARSI SEMPRE CHE LA MACCHINA SIA SPENTA UTILIZZANDO LA CHIAVE DI ACCENSIONE PRINCIPALE ON/OFF.  
RIMUOVERE LA CHIAVE PRIMA DI QUALSIASI INTERVENTO DI MANUTENZIONE.**

Dopo l'uso, svuotare il serbatoio dell'acqua sporca utilizzando il flessibile di drenaggio e risciacquare con acqua pulita.

Successivamente, rimuovere il flessibile dell'aspiratore e risciacquare con acqua pulita.

Infine, svuotare il serbatoio dell'acqua pulita, servendosi del flessibile di drenaggio e risciacquare ancora con acqua pulita.

Mentre si tira verso l'alto e verso l'interno il separatore del serbatoio superiore, rimuovere il separatore. (Fig 1)  
Il separatore è dotato di una guarnizione di tenuta in gomma che deve essere esaminata ad ogni intervento di pulizia.

Sciacquare il separatore con acqua pulita, rimuovere il filtro VAC, pulirlo e controllare se sono presenti danni. (Fig 2)

#### **IMPORTANTE**

**Non utilizzare mai la macchina senza il filtro consigliato per evitare di danneggiarla.  
Rimuovere il filtro a cestello dei detriti, sciacquare con acqua pulita e rimontare. (Fig. 3)**

#### **IMPORTANTE**

**se il cestello dei detriti si intasa, le prestazioni dell'aspiratore possono scendere.**

**Sotto il lato sinistro è montato il filtro acqua pulita; assicurarsi che il serbatoio dell'acqua pulita sia vuoto prima di rimuovere questo filtro.**

**Nota: Per facilitare l'accesso, sollevare il gruppo spazzole.**

**ASEGÚRESE SIEMPRE DE APAGAR LA MÁQUINA CON LA LLAVE DE ENCENDIDO/APAGADO ANTES DE REALIZAR TRABAJOS DE MANTENIMIENTO.  
RETIRE LA LLAVE ANTES DE REALIZAR CUALQUIER OPERACIÓN DE MANTENIMIENTO.**

Después de utilizar la máquina, vacíe el depósito de agua sucia con el tubo de vaciado y enjuáguelo con agua limpia.

A continuación, desmonte el tubo de aspiración de la boquilla de aspiración y enjuáguelo con agua limpia.

A continuación, vacíe el depósito de agua limpia con el tubo de vaciado y enjuáguelo con agua limpia.

Retire el separador al mismo tiempo que tira de las palancas del depósito superior hacia arriba y hacia dentro. (Fig 1)  
El separador también tiene una goma de obturación que debe examinarse en cada limpieza.

Enjuague el separador con agua limpia, retire el filtro de aspiración, límpielo y compruebe si hay algún daño. (Fig 2)

#### **IMPORTANTE**

**No utilice nunca la máquina sin el filtro recomendado, o de lo contrario la máquina podría sufrir daños.  
Extraiga el filtro tipo cesta para residuos, enjuáguelo con agua limpia y vuelva a colocarlo (fig. 3).**

#### **IMPORTANTE**

**Si se deja que se obstruya el filtro tipo cesta, podría verse perjudicada la aspiración.**

**Debajo del lado izquierdo hay un filtro de agua limpia. Asegúrese de que el depósito de agua limpia esté vacío antes de desmontar este filtro.**

**Nota: para facilitar el acceso, suba el cabezal del cepillo.**

**PRZED ROZPOCZĘCIEM WYKONYWANIA JAKICHKOLWIEK PRAC KONSERWACYJNYCH UPEWNIĆ SIĘ, ŻE MASZYNA JEST WYŁĄCZONA.**

**PRZED ROZPOCZĘCIEM PRAC KONSERWACYJNYCH WYJĄĆ KLUCZYK ZE STACYJKI.**

Po użyciu opróżnić zbiornik wody brudnej za pomocą węża spustowego i wypłukać go czystą wodą.

Następnie zdemontować wąż ssący ssawy i wypłukać go czystą wodą.

Opróżnić zbiornik wody czystej za pomocą węża spustowego i wypłukać go czystą wodą.

Pociągając separator zbiornika górnego do góry i do wewnątrz, wymontować separator. (rys. 1)  
Separator ma gumowe uszczelnienie, które należy skontrolować przy każdym czyszczeniu maszyny.

Oplukać separator czystą wodą, wyjąć filtr ssania, wyczyścić go i sprawdzić pod kątem uszkodzeń. (rys. 2)

#### **WAŻNE**

**Nigdy nie używaj maszyny bez zalecanego filtra. Może to doprowadzić do uszkodzenia maszyny.**

**Wyciągnąć filtr koszykowy, wypłukać czystą wodą i ponownie założyć go. (rys. 3)**

#### **WAŻNE**

**Zatkanie się filtra koszykowego spowoduje pogorszenie się wydajności ssania.**

**Po lewej stronie urządzenia znajduje się filtr czystej wody. Pamiętać, aby przed wyjęciem filtra zbiornik wody czystej był pusty.**

**Uwaga: aby ułatwić dostęp, podnieść głowicę ze szczotką.**

**SE ALLTID TILL ATT MASKINEN ÄR AVSTÄNGD MED PÅ/AV-NYCKELN INNAN DU UTFÖR NÅGON FORM AV UNDERHÅLL. DRA UR NYCKELN INNAN NÅGON FORM AV UNDERHÅLL PÅBÖRJAS.**

När maskinen har använts ska du tömma smutsvattentanken och spola med rent vatten.

Ta sedan bort golvreddskapets vakuumslang och spola med rent vatten.

Töm därefter renvattentanken med hjälp av tömningsslangen och spola återigen med rent vatten.

Ta bort huven genom att trycka spärrarna till den övre tanken uppåt och inåt. (Bild 1)  
Huven har en gummitätning som bör kontrolleras vid varje rengöring.

Skölj huven med rent vatten, ta bort dammsugarfiltret, rengör maskinen och kontrollera om det finns några skador. (Bild 2)

#### **VIKTIGT**

**Använd inte maskinen utan rekommenderat filter eftersom det kan orsaka skador på maskinen.**

**Avlägsna skräpfiltret och skölj det med rent vatten innan du sätter tillbaka det. (Fig. 3)**

#### **VIKTIGT**

**Om skräpfiltret blir igensatt kan sugfunktionen försämrans.**

**Under den vänstra sidan sitter ett renvattenfilter. Se till att renvattentanken är tom innan du tar bort det här filtret.**

**Obs! Höj borstdäcket för att lättare komma åt.**

**VARMISTA ENNEN HUOLTOTOIMIA, ETTÄ KONEESTA ON KATKAISTU VIRTA VIRTAVAIMELLA. IRROTA AVAIN ENNEN HUOLTOTOIMIA.**

Tyhjennä likavesisäiliö käytön jälkeen tyhjennysletkun avulla ja huuhtele se puhtaalla vedellä.

Irrota seuraavaksi lattiatyökalan alipaineletku ja huuhtele se puhtaalla vedellä.

Tyhjennä seuraavaksi puhdasvesisäiliö tyhjennysletkulla ja huuhtele se puhtaalla vedellä.

Vedä yläsäiliön erottimen pidikkeitä ylös- ja sisäänpäin ja irrota erotin (kuva 1).  
Erottimesta on tiivistekumi, joka on tarkastettava jokaisen puhdistuksen yhteydessä.

Huuhtele erotin puhtaalla vedellä, irrota alipainesuodatin ja puhdista ja tarkista se vaurioiden varalta. (kuva 2).

**TÄRKEÄÄ**

**Konetta ei saa käyttää ilman suosituksen mukaista suodatinta, sillä kone voi muuten vaurioitua. Irrota roskasuodatinkori, huuhtele puhtaalla vedellä ja asenna takaisin paikalleen. (kuva 3)**

**TÄRKEÄÄ**

**Jos roskasuodatin tukkeutuu, alipaineen teho voi heikentyä.**

**Vasemmalla puolella on puhdasvesisuodatin. Varmista aina ennen tämän suodattimen poistoa, että puhdasvesisäiliö on tyhjä.**

**Huomautus: suodattimeen pääsee helpommin käsiksi, kun nostat harjakotelon.**

**DU SKAL ALTID SIKRE, AT MASKINEN ER SLUKKET VED HJÆLP AF HOVEDSTYREENHEDENS TÆND/SLUK-NØGLE, INDEN VEDLIGEHOJDELSE UDFØRES. FJERN NØGLEN, INDEN VEDLIGEHOJDELSE UDFØRES.**

Efter brug skal brugtvandstanken tømme ved hjælp af aftømningsslangen og skylles med rent vand.

Dernæst skal gulvenhedens vakuumslange afmonteres og gennemskylles med rent vand.

Dernæst skal rentvandstanken tømme ved hjælp af aftømningsslangen og igen gennemskylles med rent vand.

Mens du trækker vippekontakterne på udskilleren på den øverste tank op og indad, skal du afmontere udskilleren. (Fig. 1)  
Udskilleren har en gummitætning, som skal undersøges ved hver afrensning.

Skyl udskilleren med rent vand, fjern vakuumfilteret, rengør og efterse for skader. (Fig. 2)

**VIGTIGT**

**Brug aldrig maskinen uden det anbefalede filter, da dette kan beskadige maskinen. Afmonter affaldskurvens filter, skyl med rent vand, og monter det igen. (Fig. 3)**

**VIGTIGT**

**Hvis affaldskurven tilstoppes, kan vakuumstyrken forringes.**

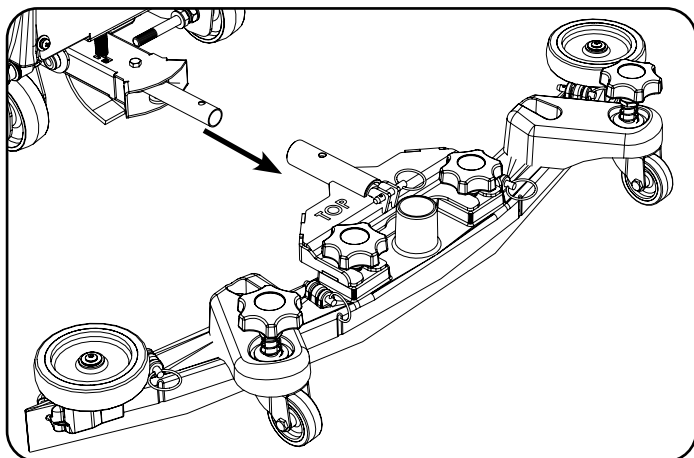
**Der er et rentvandsfilter under maskinens venstre side. Sørg for, at rentvandstanken er tom, før dette filter fjernes.**

**Bemærk: Hæv børsteskjoldet for nemmere adgang.**

# Changing the Floor Tool Blades



Always ensure that the machine is switched off prior to maintenance.



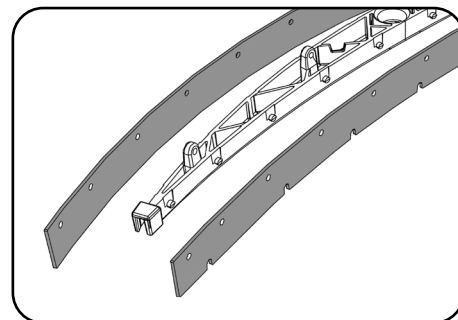
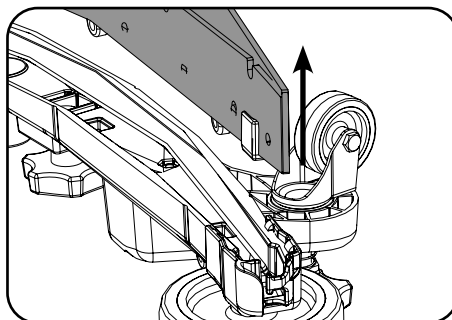
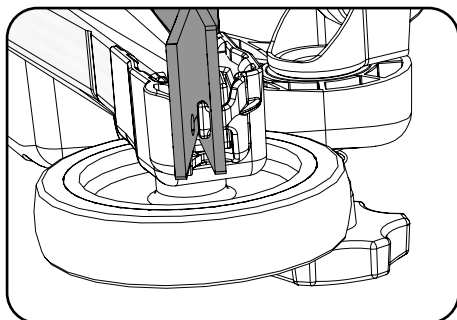
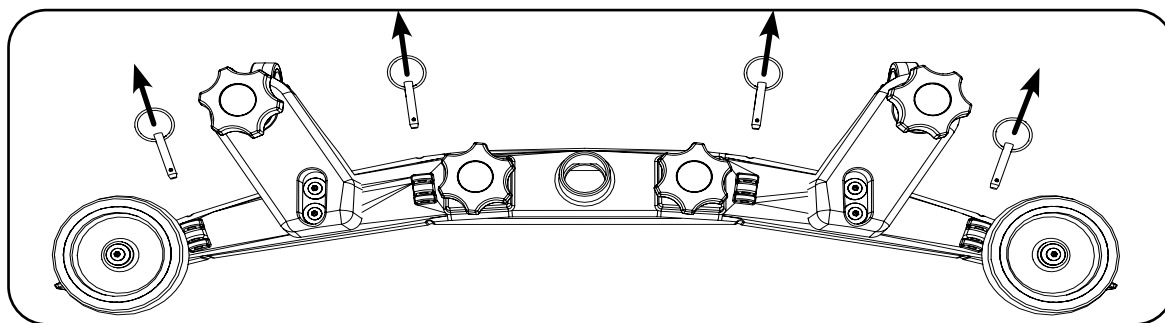
To clean the floor tool, remove securing-pin and pull-free from the holder.  
Rinse the floor tool assembly with clean water and refit.

Periodically the floor tool blades should be examined and checked for wear and damage.

The blade removal is easy. Simply start by removing the four retaining pins, turn the floor tool over and separate the blade carrier from the body.

Peel away the blades from their locating lugs and examine or renew as required.

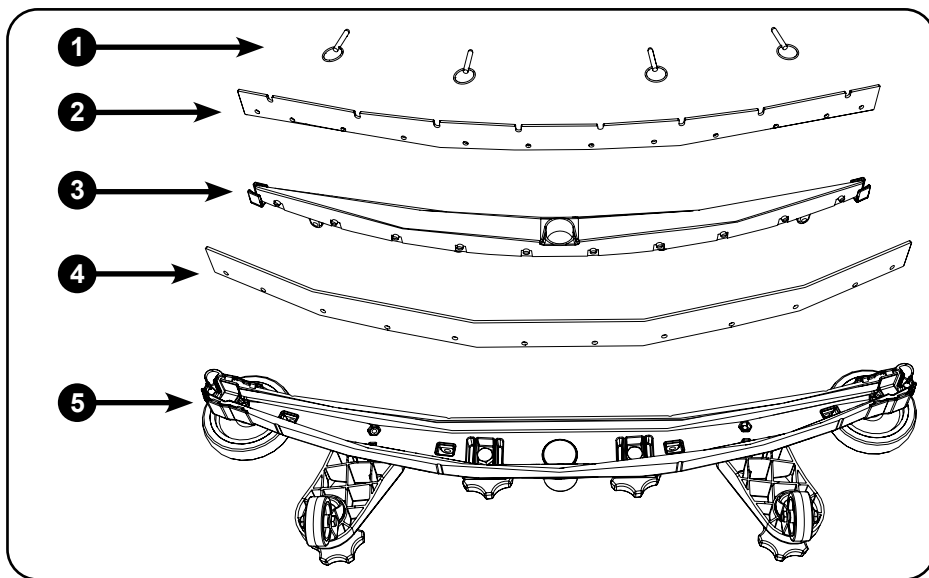
Replacement is a reversal of the removal process.



## Floor Tool Overview

1. Retaining pins x 4
2. Front blade (slotted)
3. Blade carrier
4. Rear blade
5. Floor tool main body

**Note:** The blades are designed to be reversible, thus extending their useful working life.



## **DE** *Auswechseln der Abstreifblätter an der Absauglippe*

**Vor Wartungsmaßnahmen immer sicherstellen, dass die Maschine abgeschaltet ist.**

Den Abstreifer zur Reinigung nach Abziehen seines Sicherungsstifts von seiner Halterung nehmen.

Die Abstreifer-Baugruppe mit Frischwasser abspülen und dann wieder anbringen.

Die Abstreifblätter regelmäßig auf Anzeichen von Verschleiß und Schäden untersuchen.

Das Ausbauen des Blattes ist einfach. Zunächst die vier Haltestifte entfernen, dann den Abstreifer umdrehen und den Blattträger vom Körper abnehmen.

Die Blätter von ihren Positionieransätzen abziehen, sie überprüfen und gegebenenfalls erneuern.

Der Wiedereinbau erfolgt in umgekehrter Reihenfolge des Ausbaus.

Übersicht Abstreifer

1. 4x Haltestifte
2. Vorderes Blatt (mit Aussparungen)
3. Abstreifblattträger
4. Hinteres Abstreifblatt
5. Abstreifergehäuse

**Hinweis: Die Blätter können auch umgekehrt eingebaut werden. Dies kann ihre Lebensdauer verlängern.**

---

## **FR** *Remplacement des lamelles du suceur*

**Vérifiez systématiquement que la machine est hors tension avant toute opération de maintenance.**

Pour nettoyer le suceur, retirez la goupille de fixation et séparez le suceur de son support.

Rincez le suceur à l'eau claire et remettez-le en place.

Les lamelles du suceur doivent être examinées régulièrement pour s'assurer qu'elles ne sont pas usées ou endommagées.

La procédure de démontage des lamelles est très simple. Commencez simplement par enlever les quatre goupilles de fixation, retournez le suceur et séparez le support des lamelles du corps.

Retirez les lamelles de leurs ergots de positionnement, examinez-les et changez-les si nécessaire.

Pour remonter les raclettes, suivez la procédure inverse.

Vue d'ensemble du suceur

1. 4 goupilles de retenue
2. Raclette avant (fendue)
3. Support des lames
4. Raclette arrière
5. Corps principal du suceur

**Remarque : les lamelles sont conçues pour être réversibles, ce qui permet de prolonger leur durée de vie utile.**

## **NL** De wissers van het vloerelement vervangen

**Zorg er altijd voor dat de machine is uitgeschakeld voordat u onderhoudswerkzaamheden gaat uitvoeren.**

Om het vloerelement schoon te maken, verwijdert u de borgpen en haalt u het vloerelement van de houder.

Spoel het vloerelement af met schoon water en plaats het terug.

De wissers van het element moeten van tijd tot tijd worden gecontroleerd op slijtage en beschadiging.

De wissers kunnen eenvoudig worden verwijderd. Verwijder eerst de vier borgpennen, draai vervolgens het vloerelement om en trek de wisserhouder uit het vloerelement.

Trek de wissers van de bevestigingspunten, controleer ze en vervang ze indien nodig.

U vervangt de wissers door de stappen hierboven in omgekeerde volgorde uit te voeren.

Overzicht vloerelement

1. Borgpennen x 4
2. Voorste wisser (met sleuf)
3. Wisserhouder
4. Achterste wisser
5. Hoofdsamenstel vloerelement

**NB: De wisserbladen kunnen van twee zijden worden gebruikt, zodat ze langer meegaan.**

---

## **PT** Substituir as lâminas da ferramenta do piso

**Certifique-se sempre de que a máquina está desligada antes de proceder à manutenção.**

Para limpar a ferramenta de piso, retire o pino de fixação e liberte-o do suporte.

Lave a ferramenta de piso com água limpa e volte a encaixar.

Deve examinar periodicamente as lâminas da ferramenta de piso relativamente a desgaste e a danos.

É muito fácil remover a lâmina. Basta começar por retirar os quatro pinos de fixação, rodar a ferramenta de piso e separar o suporte da lâmina do corpo.

Separe as lâminas dos pernos de fixação e examine ou substitua, conforme necessário.

O processo de instalação corresponde ao inverso do processo de remoção.

Resumo da ferramenta do piso

1. Pinos de fixação x 4
2. Lâmina dianteira (ranhurada)
3. Suporte da lâmina
4. Lâmina traseira
5. Corpo principal da ferramenta do piso

**Nota: as lâminas foram concebidas para serem reversíveis, prolongando assim a sua vida útil.**

**Prima di effettuare qualsiasi intervento di manutenzione, assicurarsi sempre che la macchina sia spenta.**

Per pulire il tergipavimento, rimuovere il perno di ritegno ed estrarlo dal supporto.

Sciacquare il gruppo tergipavimento con acqua pulita e rimontarlo.

Esaminare periodicamente le lame del tergipavimento per accertare l'eventuale presenza di tracce di usura e danni.

La rimozione della lama è facile. Iniziare semplicemente rimuovendo i quattro perni di ritegno, capovolgere il tergipavimento e staccare il supporto lama dalla struttura.

Sfilare le lame dalle alette di fissaggio ed esaminarle o sostituirle secondo necessità.

Per il montaggio, seguire in ordine inverso la procedura di smontaggio.

Panoramica del tergipavimento

1. Perna di ritegno x 4
2. Lama anteriore (scanalata)
3. Supporto lama
4. Lama posteriore
5. Corpo principale del tergipavimento

**Nota: Le lame sono progettate in modo da essere reversibili, allungando in tal modo la loro durata utile.**

**Asegúrese siempre de que la máquina esté apagada antes de realizar trabajos de mantenimiento.**

Para limpiar la boquilla de aspiración, extraiga el pasador de sujeción y tire de ella para separarla del soporte.

Enjuague la boquilla de aspiración con agua limpia y vuelva a montarla.

Las gomas de la boquilla de aspiración deben examinarse periódicamente por si presentaran algún daño o desgaste.

El desmontaje de las gomas es sumamente sencillo. Basta con extraer las cuatro clavijas de sujeción, darle la vuelta a la boquilla de aspiración y separar el portagomas del cuerpo.

Desenganche las gomas de sus salientes de fijación, examínelas y sustitúyalas si hiciera falta.

El montaje se realiza invirtiendo el proceso de desmontaje.

Vista general de la boquilla de aspiración

1. Clavijas de sujeción x 4
2. Goma anterior (ranurada)
3. Portagomas
4. Goma posterior
5. Cuerpo de la boquilla de aspiración

**Nota: Las gomas están diseñadas para que sean reversibles, lo cual prolonga su vida útil.**

## **PL** Wymiana piór ssawy

**Przed wykonaniem jakichkolwiek czynności konserwacyjnych każdorazowo upewnić się, że maszyna jest wyłączona.**

Aby wyczyścić ssawę, wyjąć sworzeń zabezpieczający i wyciągnąć ssawę z oprawy.

Umyć ssawę czystą wodą i ponownie zamontować.

Pióra ssawy należy okresowo sprawdzać pod kątem ewentualnego zużycia i uszkodzeń.

Demontaż pióra jest łatwy. Należy zacząć od wyjęcia czterech zawleczek, odwrócić ssawę i oddzielić nośnik pióra od korpusu.

Odpiąć pióra z bolców mocujących i skontrolować, a w razie potrzeby wymienić na nowe.

Ponownie zamontować pióra. Czynności wykonać w odwrotnej kolejności.

Ssawa – widok

1. Zawlecзки x 4
2. Pióro przednie (z wycięciami)
3. Nośnik pióra
4. Pióro tylne
5. Korpus główny ssawy

**Uwaga: pióra można odwracać, co pozwala wydłużyć okres ich eksploatacji.**

---

## **SV** Byta golvredskapets blad

**Se alltid till att maskinen är avstängd innan du utför underhåll.**

Rengör golvredskapet genom att avlägsna säkerhetssprinten och dra loss det ur hållaren.

Skölj golvredskapet med rent vatten och sätt tillbaka det.

Golvredskapets blad bör kontrolleras regelbundet med avseende på slitage och skador.

Det är enkelt att ta loss bladen. Avlägsna helt enkelt de fyra sprintarna och vänd sedan på golvredskapet och separera bladhallaren från huvuddelen.

Dra loss bladen från styrtapparna och undersök dem. Byt ut vid behov.

Gör på samma sätt men i omvänd ordning om du vill montera nya blad.

Översikt av golvredskap

1. Sprintar x 4
2. Främre blad (skårat)
3. Bladhållare
4. Bakre blad
5. Golvredskapets huvuddel

**Obs! Det går att vända på bladen, vilket gör att de håller mycket längre**

**Varmista ennen huoltotoimia, että koneesta on katkaistu virta.**

Puhdista lattiatyökalu poistamalla varmistustappi ja vetämällä työkalu irti pidikkeestä. Huuhtelee lattiatyökalun osat puhtaalla vedellä ja aseta ne takaisin paikoilleen.

Tarkista säännöllisesti, että lattiatyökalun lavoissa ei ole kulumia eikä vaurioita.

Lavat on helppo irrottaa: Irrota neljä kiinnitystappia, käännä lattiatyökalu ylösalaisin ja irrota lavan pidike rungosta.

Irrota lavat kiinnitysulokkeista, tarkasta lavat ja vaihda ne tarvittaessa.

Takaisin kiinnittäminen tapahtuu päinvastaisessa järjestyksessä.

Lattiatyökalun osat

1. Kiinnitystappi, 4 kpl
2. Etulapa (uritettu)
3. Lavan pidike
4. Takalapa
5. Lattiatyökalun runko

**Huomautus: lavat on suunniteltu käännettäviksi toisinpäin, mikä pidentää niiden käyttöikä.**

**Sørg altid for, at maskinen er slukket, før der udføres vedligeholdelse.**

Ved rengøring af gulvenheden skal fastgørelsestappen afmonteres, og gulvenheden trækkes fri af holderen.

Skyl gulvenhedssamlingen med rent vand, og monter den igen.

Med jævne mellemrum skal gulvenhedens lister undersøges og kontrolleres for slitage og skader.

Det er nemt at afmontere listerne. Begynd med at afmontere de fire holdetappe. Vend gulvenheden om, og adskil listeholderen fra hoveddelen.

Træk listerne af deres positioneringsknopper, og undersøg eller udskift dem efter behov.

Udskiftning skal udføres i modsat rækkefølge af afmonteringsprocessen.

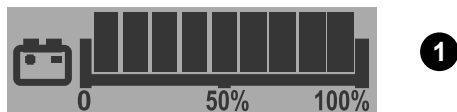
Oversigt over gulvenhed

1. Holdetappe x 4
2. Forreste liste (hulskåret)
3. Listeholder
4. Bageste liste
5. Gulvenhedens hoveddel

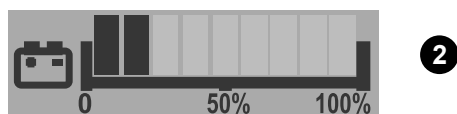
**Bemærk: Listerne er beregnet til at kunne vendes om, så levetiden forlænges.**

# EN Machine Charging

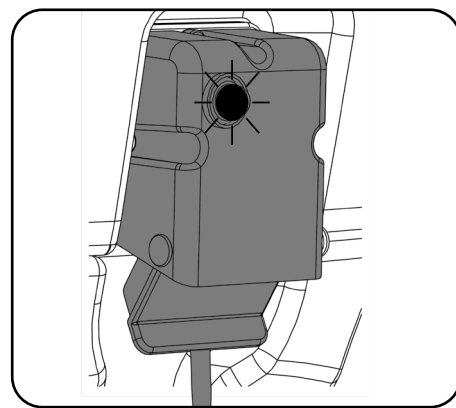
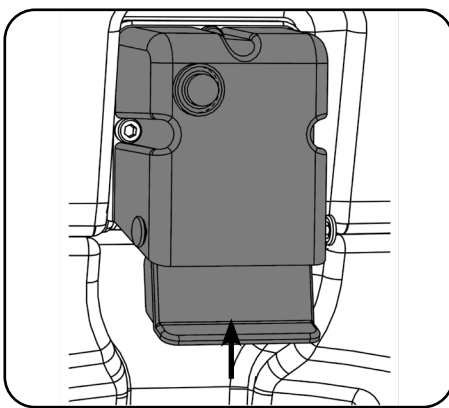
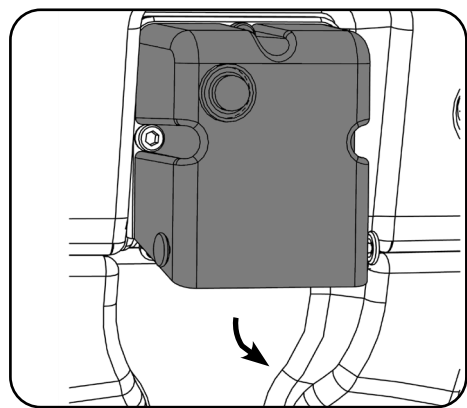
The battery meter displays the charge level of the batteries; when fully charged, all meter lights are illuminated.



As the machine is used and the batteries are discharged, the meter lights will go out from right to left. If the battery-charge level is allowed to discharge to the point that only one or two lights / bars remain illuminated, the operator must consider charging the machine.



The LFP batteries are sealed for life and are totally maintenance free. The on-board charger automatically monitors the charging process and will switch to float charge mode when the batteries are fully charged. Float charge mode allows to maintenance LFP batteries at the right level of health. The machine should be left on float charge overnight or over the weekend at least once per month or more frequently if needed. Insert the charging lead required for your country into the charging point. The machine charging point is located to the rear of the machine under the control panel. Connect to a suitable power supply. Once mains power is connected the red charging indicator will illuminate. To ensure a full charge, from an empty state, the machine should be left for a period of 8 hrs. Once fully charged, disconnect the charging lead from both the power supply and the machine.



## Battery Care

**To ensure your machine remains at its maximum efficiency and prolong your battery life, please follow the simple steps below:**

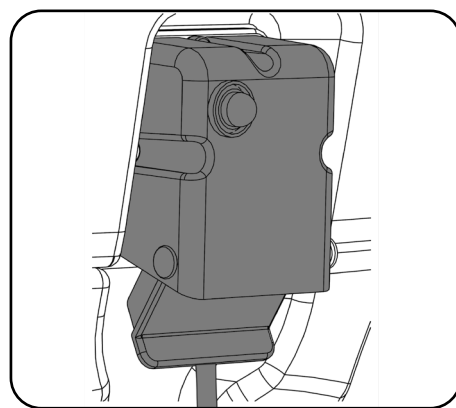
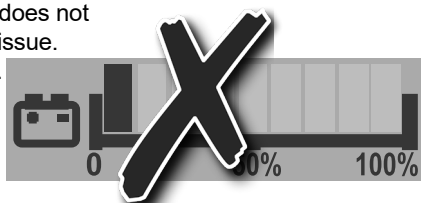
### Under normal daily usage:

Re-charge the machine FULLY after each use regardless of machine operation time.

It is recommended to leave the machine connected to power grid overnight, at least once a month. If the user does not disconnect the cable after full charge it is not an issue.

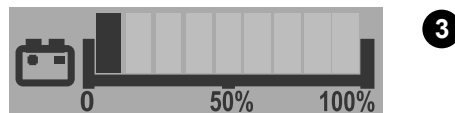
Do not leave the machine in a discharged state.

Periodically inspect the battery connections for tightness and corrosion.



**Always ensure that the machine is switched off prior to charging.**

When the machine is getting close to empty the last light starts to flash, the operator should then take the machine to a suitable charging point. When the battery icon starts flashing, the vacuum and brush motors will be disabled and the user should charge the machine.



**Alternative Display**  
When the last red light starts flashing, the vacuum and brush motors will be disabled and the user should charge the machine.

**DE****Laden der Maschine****Vor dem Laden immer sicherstellen, dass die Maschine abgeschaltet ist.**

1. Die Batteriestandsanzeige zeigt den Ladestand der Batterien an; bei vollständig geladener Batterie leuchten alle LEDs der Anzeige.
2. Beim Betrieb der Maschine werden die Batterien entladen und die LEDs der Anzeige erlöschen von rechts nach links. Sind die Batterien so weit entladen, dass nur noch eine oder zwei LEDs bzw. Balken leuchten, sollte der Bediener in Betracht ziehen, die Maschine aufzuladen.
3. Wenn die Batterie fast leer ist, beginnt die letzte LED zu blinken. So wird dem Bediener signalisiert, die Maschine möglichst zu einer geeigneten Lademöglichkeit zu fahren. Sobald das Batteriesymbol zu blinken beginnt, werden der Sauger und die Bürste deaktiviert. Der Bediener sollte die Maschine nun aufladen.

**Alternative Anzeige**

Wenn die letzte rote LED zu blinken beginnt, werden die Saug- und Bürstenmotoren deaktiviert und der Bediener sollte die Maschine aufladen. Die LFP-Batterien sind dicht verschlossen und absolut wartungsfrei.

Das Bordladegerät überwacht den Ladevorgang automatisch und wechselt in den Erhaltungslademodus, wenn die Batterien vollständig aufgeladen sind. Der Erhaltungslademodus ermöglicht es, die LFP-Batterien auf dem richtigen Funktionsniveau zu halten. Die Maschine sollte über Nacht oder über das Wochenende mindestens einmal pro Monat oder bei Bedarf häufiger im Erhaltungslademodus gelassen werden.

Das jeweils benötigte landesspezifische Ladekabel am Ladeanschluss anschließen.

Der Ladeanschluss der Maschine befindet sich an der Rückseite der Maschine unter dem Bedienfeld.

Den Netzstecker an einer geeigneten Steckdose anschließen.

Sobald die Stromverbindung hergestellt ist, leuchtet die rote Ladeanzeige.

Damit ein vollständiges Aufladen aus dem entladenen Zustand gewährleistet wird, sollte die Maschine 8 Stunden lang nicht betrieben werden.

Sobald die Maschine vollständig aufgeladen ist, das Ladekabel von der Steckdose und der Maschine trennen.

**Batteriepflege**

**Um der Maschine dauerhaft maximale Wirksamkeit zu sichern und zur Verlängerung der Lebensdauer der Batterien sind folgende einfache Maßnahmen einzuhalten:**

Bei normalem täglichem Einsatz:

Die Maschine unabhängig von der Betriebszeit nach jeder Verwendung wieder vollständig aufladen.

Es wird empfohlen, das Gerät mindestens einmal pro Monat über Nacht an das Stromnetz angeschlossen zu lassen. Wenn der Bediener das Kabel nach dem vollständigen Aufladen nicht vom Strom trennt, ist dies kein Problem.

Die Maschine nicht in entladenen Zustand stehen lassen.

**Die Batterieanschlüsse regelmäßig auf festen Sitz und Korrosion untersuchen.**

**FR****Charge de la machine****Vérifiez systématiquement que la machine est hors tension avant de procéder à la charge.**

1. Le compteur de la batterie affiche le niveau de charge des batteries. Lorsque la charge est terminée, tous les voyants du compteur sont allumés.
2. À mesure que la machine est utilisée et que les batteries se déchargent, les voyants du compteur s'éteignent de la droite vers la gauche. Si les batteries sont déchargées au point où un ou deux voyants/barres seulement restent allumés, l'opérateur doit envisager de recharger la machine.
3. Lorsque la machine est presque vide, le dernier voyant commence à clignoter, l'opérateur doit ensuite amener la machine à un point de recharge approprié. Lorsque l'icône de la batterie commence à clignoter, les moteurs d'aspirateur et de brosse sont désactivés et l'utilisateur doit charger la machine.

**Affichage alternatif**

Lorsque le dernier témoin rouge commence à clignoter, les moteurs d'aspiration et de brosse sont désactivés et l'utilisateur doit recharger la machine.

Les batteries LFP sont scellées à vie et ne nécessitent absolument aucun entretien.

Le chargeur embarqué surveille automatiquement le processus de charge et passe en mode charge flottante lorsque les batteries sont complètement chargées. Le mode charge flottante permet de maintenir les batteries LFP en bon état. La machine doit être laissée en charge flottante pendant la nuit ou le week-end au moins une fois par mois ou plus fréquemment si nécessaire.

Insérez le câble de charge requis pour votre pays dans le point de charge.

Le point de charge est situé à l'arrière de la machine, sous le tableau de bord.

Branchez la machine sur une prise de courant appropriée.

Une fois que l'appareil est branché sur l'alimentation secteur, l'indicateur de charge rouge s'allume.

Pour garantir une charge complète, à partir d'un état vide, la machine doit être laissée à charger pendant 8 heures.

Une fois la charge terminée, débranchez le câble de charge de l'alimentation et de la machine.

**Entretien des batteries**

**Pour être sûr que votre machine conserve son efficacité maximale et pour prolonger la durée de vie de vos batteries, prenez les précautions simples suivantes :**

Dans le cadre d'un usage quotidien normal :

Rechargez complètement la machine après chaque utilisation, quelle que soit la durée d'utilisation de la machine.

Il est recommandé de laisser la machine connectée au réseau électrique pendant la nuit, au moins une fois par mois. Si l'utilisateur ne débranche pas le câble après une charge complète, cela ne pose pas de problème.

Ne laissez pas la machine à l'état déchargé.

**Inspectez périodiquement les branchements de la batterie pour vérifier qu'ils sont bien serrés et exempts de corrosion.**

**Controleer altijd of de machine is uitgeschakeld voordat u deze oplaadt.**

1. De accumeter geeft het laadniveau van de accu's aan. Als deze volledig zijn opgeladen, branden alle lampjes van de meter.
2. Wanneer de machine wordt gebruikt en de accu's worden ontladen, dan gaan de lampjes op de meter van rechts naar links uit. Als het ladingsniveau zo laag wordt dat slechts een of twee lampjes / balkjes blijven branden, moet de gebruiker overwegen om de machine op te laden.
3. Wanneer de machine bijna leeg is, begint het laatste lampje te knipperen. De gebruiker moet de machine vervolgens naar een geschikt laadpunt brengen. Wanneer het accupictogram begint te knipperen, worden de zuig- en borstelmotoren uitgeschakeld en moet de gebruiker de machine opladen.

**Alternatief display**

Wanneer het laatste rode lampje begint te knipperen, worden de zuig- en borstelmotoren uitgeschakeld en moet de gebruiker de machine opladen.

De LFP-accu's zijn onlosmakelijk afgedicht en totaal onderhoudsvrij.

De geïntegreerde lader volgt het laadproces automatisch op en schakelt over op de druppellaadmodus wanneer de accu's volledig zijn geladen. Met de druppellaadmodus kunnen LFP-accu's op het juiste niveau worden onderhouden. De machine moet 's nachts of in het weekend ten minste één keer per maand of vaker indien nodig op druppelladen worden gezet.

Sluit de voor uw land geschikte laadkabel aan op het stopcontact.

Het stopcontact van de machine bevindt zich aan de achterzijde van de machine, onder het bedieningspaneel.

Sluit de machine aan op een geschikte voedingsbron.

Wanneer de machine op het stopcontact is aangesloten, zal het rode indicatielampje voor het laden branden.

De accu's van de machine zijn, wanneer ze volledig leeg zijn, na 8 uur volledig opgeladen.

Wanneer ze volledig zijn opgeladen, koppelt u de laadkabel los van de voeding en de machine.

**Onderhoud accu****Volg de volgende eenvoudige stappen zodat uw machine op maximaal vermogen blijft werken en de levensduur van de accu's wordt verlengd:**

Bij normaal dagelijks gebruik:

Laad de accu's na elk gebruik weer helemaal op, ongeacht hoe lang ze zijn gebruikt.

Het wordt aanbevolen om de machine 's nachts, ten minste één keer per maand, op het elektriciteitsnet aan te laten. Als de gebruiker de kabel niet loskoppelt nadat deze volledig is opgeladen, is dit geen probleem.

Laat de machine niet met ongeladen accu's staan.

**Controleer regelmatig of de accukabels nog steeds goed zijn aangesloten en of er geen sprake is van corrosie****Certifique-se sempre de que a máquina é desligada antes de proceder ao carregamento.**

1. O indicador da bateria apresenta o nível de carga das baterias. Quando estão totalmente carregadas, todas as luzes estão acesas.
2. À medida que a máquina é usada e as baterias descarregam, as luzes do indicador apagam-se da direita para a esquerda. Se o nível de carga da bateria descer até um ponto em que apenas uma ou duas luzes/barras permanecem acesas, o operador tem de considerar o carregamento da máquina.
3. Quando a máquina estiver quase sem bateria, a última luz fica intermitente; o operador deve então transportar a máquina para um ponto de carregamento adequado. Quando o ícone da bateria fica intermitente, os motores do aspirador e da escova são desativados e o utilizador deve carregar a máquina.

**Ecrã alternativo**

Quando a última luz vermelha fica intermitente, os motores do aspirador e da escova são desativados e o utilizador deve carregar a máquina.

As baterias LFP foram vedadas permanentemente e não exigem qualquer manutenção.

O carregador a bordo monitoriza automaticamente o processo de carregamento e muda para o modo de carregamento flutuante quando as baterias estiverem totalmente carregadas. O modo de carregamento flutuante permite manter as baterias LFP em bom estado. A máquina deve ser deixada em modo de carregamento flutuante durante a noite ou durante o fim de semana pelo menos uma vez por mês ou com maior frequência, se necessário.

Insira o cabo de carregamento correspondente ao seu país no ponto de carregamento.

O ponto de carregamento da máquina situa-se na parte traseira da máquina, debaixo do painel de controlo.

Ligue a uma fonte de alimentação adequada.

Quando a ligação à fonte de alimentação for estabelecida, o indicador de carregamento vermelho acende-se.

Para assegurar um carregamento total, quando a bateria está totalmente descarregada, a máquina deve permanecer a carregar por um período de 8 horas.

Quando estiver totalmente carregada, desligue o cabo de carregamento da fonte de alimentação e da máquina.

**Cuidados a ter com a bateria****Para garantir que a máquina apresenta um nível máximo de eficiência e que a vida útil da bateria é prolongada, execute os passos simples que se seguem:**

Em utilização diária normal:

Recarregue completamente a máquina após cada utilização, independentemente do tempo de funcionamento da máquina.

Recomenda-se que deixe a máquina ligada à rede elétrica durante a noite pelo menos uma vez por mês. Não há qualquer problema se o utilizador não desligar o cabo após o carregamento total. Não deixe a máquina descarregada.

**Inspecione regularmente as ligações da bateria para garantir que estão apertadas e sem corrosão.**

**Carica della batteria della macchina****Prima di effettuare la ricarica della batteria, assicurarsi sempre che la macchina sia spenta.**

1. Lo strumento di misura indica il livello di carica delle batterie. Quando completamente cariche, tutte le spie sono illuminate.
2. A mano a mano che la macchina viene utilizzata e le batterie si scaricano, le spie del misuratore si spengono da destra a sinistra. Se si consente al livello di carica della batteria di scendere ad un valore tale per cui rimangono accese solo una o due spie/barre, l'operatore deve procedere alla ricarica della macchina.
3. Quando la macchina è prossima allo scaricamento, l'ultima spia inizia a lampeggiare, l'operatore deve quindi portare la macchina a un punto di ricarica adeguato. Quando l'icona della batteria inizia a lampeggiare, i motori di aspirazione e della spazzola saranno disabilitati e l'utente dovrà caricare la macchina.

**Display alternativo**

Quando l'ultima spia rossa inizia a lampeggiare, i motori dell'aspiratore e della spazzola vengono disattivati e l'utente deve caricare la macchina.

Le batterie LFP sono ermetiche e non richiedono alcuna manutenzione per tutta la durata prevista.

Il caricabatteria di bordo monitora automaticamente il processo di ricarica e passa alla modalità di mantenimento quando la batteria raggiunge la carica completa. La modalità di carica di mantenimento consente di eseguire la manutenzione delle batterie LFP al giusto livello di salute. La macchina deve essere lasciata in carica durante la notte o nel fine settimana almeno una volta al mese o più frequentemente, se necessario.

Inserire il cavo di ricarica adatto al Paese in questione nel punto di ricarica.

La presa di ricarica è situata sul lato posteriore della macchina sotto il quadro comandi.

Collegare il caricabatteria ad una presa di alimentazione idonea.

Quando l'alimentazione da rete viene collegata, l'indicatore di ricarica rosso si illumina.

Per garantire la ricarica completa, in caso di batteria completamente scarica, la macchina deve essere lasciata per un periodo di 8 ore.

Una volta completata la carica, scollegare il cavo di ricarica dall'alimentazione e dalla macchina.

**Cura della batteria****Per garantire il massimo livello di efficienza della macchina e prolungare la durata della batteria, attenersi alla semplice procedura che segue:**

In condizioni di normale utilizzo quotidiano:

Ricaricare completamente le batterie dopo ogni utilizzo indipendentemente dal tempo di funzionamento della macchina.

Si consiglia di lasciare la macchina collegata alla rete elettrica durante la notte almeno una volta al mese. Non è un problema se l'utente non scollega il cavo al termine di una ricarica completa. Non lasciare la macchina con batteria scarica.

**Ispezionare periodicamente i collegamenti della batteria, verificandone il serraggio e il livello di corrosione.****Carga de la máquina****Asegúrese siempre de que la máquina esté apagada antes de cargar las baterías.**

1. El indicador de baterías muestra el nivel de carga de las baterías; a plena carga estarán encendidas todas las luces del indicador.
2. A medida que se utiliza la máquina y las baterías se descargan, las luces del indicador se apagan de derecha a izquierda. Si se deja que las baterías se descarguen hasta el punto en que solo permanecen encendidas una o dos luces/barras, el operario deberá pensar en cargar la máquina.
3. Cuando la máquina se está agotando, la última luz empieza a parpadear. El operario debe entonces llevar la máquina a un punto de carga adecuado. Cuando el icono de la batería empieza a parpadear, los motores de aspiración y cepillado se desactivarán y el usuario deberá cargar la máquina.

**Visualización alternativa**

Cuando la última luz roja comience a parpadear, los motores de aspiración y cepillado se desactivarán y el usuario deberá cargar la máquina.

Las baterías LFP están selladas de por vida y no requieren mantenimiento alguno.

El cargador interno controla automáticamente el proceso de carga y cambiará a una carga de flotación una vez que las baterías estén completamente cargadas. El modo de carga de flotación permite mantener las baterías LFP en el nivel adecuado. La máquina debe dejarse en carga de flotación durante la noche o durante el fin de semana al menos una vez al mes o con mayor frecuencia si es necesario.

Enchufe el cable de carga que corresponde a su país en la toma de carga.

La toma de carga se encuentra en la parte posterior de la máquina, debajo del cuadro de mandos.

Conecte la toma a una fuente de alimentación adecuada.

Una vez conectada la máquina a la red, se enciende el testigo de carga rojo.

Para asegurarse de que se cargue al máximo, desde cero, la máquina se deberá dejar enchufada durante 8 horas.

Una vez cargada por completo, desconecte el cable de carga tanto de la fuente de alimentación como de la máquina.

**Cuidado de las baterías****Para garantizar que la máquina se mantiene en un estado de máximo rendimiento y prolongar la vida útil de las baterías, siga los sencillos pasos que se indican a continuación:**

Con un uso diario normal:

Recargue la máquina hasta el máximo después de cada uso, independientemente del tiempo durante el cual estuvo en funcionamiento.

Se recomienda dejar la máquina conectada a la red durante la noche, al menos una vez al mes. No supone un problema que el usuario no desconecte el cable después de la carga completa.

No deje la máquina con las baterías descargadas.

**Examine periódicamente las conexiones de las baterías por si se hubieran aflojado o presentaran corrosión.**

**Przed rozpoczęciem ładowania każdorazowo upewnić się, że maszyna jest wyłączona.**

1. Wskaźnik stanu akumulatorów wskazuje poziom ich naładowania; przy pełnym naładowaniu wszystkie kontrolki miernika się świecą.
2. W miarę użytkowania maszyny akumulatory rozładowują się, a kontrolki miernika gasną kolejno od prawej do lewej. Jeśli stan akumulatorów jest bliski rozładowania, w momencie gdy świecą się jedynie dwie kontrolki lub mniej, operator powinien naładować akumulatory maszyny.
3. Gdy maszyna zbliża się do całkowitego rozładowania, ostatnia lampka zaczyna migać, operator powinien wtedy przewieźć maszynę do odpowiedniego punktu ładowania. Gdy ikonka baterii zacznie migać, silniki ssania i szczotki zostaną wyłączone, a użytkownik powinien naładować maszynę.

Alternatywny wyświetlacz

Gdy ostatni czerwony wskaźnik zacznie migać, silniki ssania i szczotki zostaną wyłączone i użytkownik powinien naładować urządzenie.

Akumulatory żelowe o bardzo dużej pojemności są całkowicie bezobsługowe i szczelnie zamknięte.

Wbudowany układ ładowania automatycznie monitoruje proces ładowania i po pełnym naładowaniu wyłącza go. Tryb ładowania z pływakami umożliwia konserwację akumulatorów LFP na odpowiednim poziomie. Maszynę należy ładować w stanie swobodnym przez całą noc lub w weekend przynajmniej raz w miesiącu lub częściej, jeśli jest to konieczne.

Podłączyć odpowiedni kabel do punktu ładowania.

Gniazdo ładowania maszyny znajduje się w tylnej części urządzenia, pod panelem sterowniczym.

Podłączyć do odpowiedniego źródła zasilania.

Po podłączeniu zasilania z sieci zaświeci się czerwony wskaźnik ładowania.

Aby zapewnić pełne naładowanie, ze stanu całkowitego rozładowania, urządzenie powinno pozostać podłączone przez 8 godzin.

Po całkowitym naładowaniu odłączyć przewód ładowania od zasilania i maszyny.

**Postępowanie z akumulatorami**

**Aby zapewnić utrzymanie najwyższej wydajności maszyny i wydłużyć żywotność akumulatorów, należy postępować zgodnie z następującymi zaleceniami:**

W czasie zwykłej codziennej eksploatacji:

Doładowywać akumulatory do pełna po każdym użyciu maszyny, niezależnie od jej czasu pracy.

Zaleca się pozostawienie maszyny podłączonej do sieci energetycznej na noc, co najmniej raz w miesiącu. Jeśli użytkownik nie odłączył kabla po pełnym naładowaniu, problem nie występuje. Nie pozostawiać maszyny w stanie rozładowania.

**Regularnie sprawdzać stan połączeń akumulatorów pod względem ewentualnych luzów i korozji.**

**Se alltid till att maskinen är avstängd innan du laddar den.**

1. Batteriindikatorn anger laddningsnivå för batterierna. Om batteriet är fulladdat är alla lamporna på batteriindikatorn tända.
2. När du använder maskinen och batterierna laddas ur släcks lamporna från höger till vänster. När batterierna så urladdade att endast en eller två lampor/staplar är tända bör du ladda maskinen.
3. När batterierna är så urladdade att den sista lampan börjar blinka bör du köra maskinen till en lämplig laddningspunkt. När batteriikonen börjar blinka kopplas dammsugar- och borstmotorn ur och du måste ladda maskinen.

Alternativ visning

När den sista röda lampan börjar blinka stängs dammsugar- och borstmotorn av och du bör ladda maskinen.

Batterierna av LFP-typ har lång livslängd, är förseglade för hela sin brukningstid och är helt underhållsfria.

Den inbyggda laddaren övervakar automatiskt laddningsprocessen och försätts i underhållsladdningsläge när batterierna är fulladdade. Underhållsladdningsläge gör det möjligt att hålla LFP-batterier på rätt nyttonivå. Maskinen ska lämnas på underhållsladdning över natten eller under helgen minst en gång i månaden eller oftare vid behov.

Sätt i den landsspecifika laddningskabeln i laddningsuttaget.

Laddningsuttaget finns på baksidan av maskinen under kontrollpanelen.

Anslut till en lämplig strömkälla.

När maskinen ansluts till elnätet tänds den röda laddningsindikatorn.

För att se till att batterierna är fulladdade om de är tomma laddar du maskinen i 8 timmar.

När du har slutfört laddningen kopplar du bort laddningskabeln från strömförsörjningen och maskinen.

**Batteriskötsel**

**Om du vill se till att upprätthålla prestanda för maskinen och förlänga batterilivslängden följer du stegen nedan:**

Vid normal daglig användning:

Ladda batterierna fullständigt efter varje användning, oavsett hur länge du har kört maskinen.

Vi rekommenderar att maskinen är ansluten till elnätet över natten, minst en gång i månaden. Om användaren inte kopplar bort kabeln efter fulladdning är det inte något problem.

Låt inte maskinen stå oladdad.

**Kontrollera regelbundet att batterianslutningarna är täta och korrosionsfria.**

**Koneen lataus****Varmista ennen lataamista, että koneesta on katkaistu virta.**

1. Akkujen varaustason ilmaisin näyttää akkujen varauksen määrän. Kun akut ovat täynnä, ilmaisimen kaikki merkkivalot palavat.
2. Kun konetta käytetään ja akut tyhjenevät, ilmaisimen valot sammuvat oikealta alkaen. Jos koneen akut ovat tyhjentyneet niin paljon, että vain yksi tai kaksi merkkivaloa palaa, akut on ladattava pian.
3. Kun akut ovat melkein tyhjiä, viimeinen merkkivalo alkaa vilkkua. Käyttäjän on tällöin vietävä kone sopivaan latauspisteeseen. Kun akkukuvake alkaa vilkkua, alipaine- ja harjamootorit sammutetaan, ja käyttäjän on ladattava laite.

**Vaihtoehtoinen näyttö**

Kun viimeinen punainen merkkivalo alkaa vilkkua, alipaine- ja harjamootorit sammutetaan, ja käyttäjän on ladattava laite.

LFP-akut on koteloitu, ja niitä ei tarvitse huoltaa koneen käyttöänsä aikana.

Koneessa oleva laturi valvoo automaattisesti lataamista ja siirtyä ylläpitolataustilaan, kun akut on ladattu täyteen. Ylläpitolataus pitää LFP-akut hyvässä kunnossa. Kone on jätettävä ylläpitolataukseen yön tai viikonlopun ajaksi vähintään kerran kuukaudessa tai tarvittaessa useammin.

Kytke latauspisteeseen maassasi käytettävä latausjohto.

Koneen latausliitäntä on koneen takaosassa ohjauspaneelin alla.

Kytke sopivaan virtalähteeseen.

Kun verkkovirta on kytketty, punainen latauksen merkkivalo syttyy.

Koneen täysin tyhjat akut latautuvat täyteen noin 8 tunnissa.

Kun akut ovat täynnä, irrota latausjohto virtalähteestä ja koneesta.

**Akkujen ylläpito****Koneen tehokkaan toiminnan ja mahdollisimman pitkän akkujen käyttöänsä voi varmistaa noudattamalla seuraavia yksinkertaisia ohjeita.**

Normaalissa päivittäisessä käytössä:

Lataa akut täyteen jokaisen käyttökerran jälkeen koneen käyttöajasta riippumatta.

On suositeltavaa liittää kone sähköverkkoon yön ajaksi vähintään kerran kuukaudessa. Kaapelia ei tarvitse irrottaa akun latauduttua täyteen. Älä jätä konetta tyhjentyneeseen tilaan.

**Tarkista, että akkujen liitännät ovat tiukalla ja että ne eivät ole syöpyneet.**

**Opladning af maskinen****Sørg altid for, at maskinen er slukket, før den oplades.**

1. Batterimåleren viser batteriniveauer. Når batterierne er fuldt opladede, lyser alle målerlamper.
2. Når maskinen bruges, og batterierne aflades, går målerlamperne ud fra højre til venstre. Hvis batteriniveauer falder til et niveau, hvor kun en eller to lamper/bjælker lyser, skal operatøren overveje at oplade maskinen.
3. Når batterierne er næsten afladede, begynder den sidste lampe at blinke, og operatøren skal finde et passende sted at oplade maskinen. Når batterikonet begynder at blinke, deaktiveres vakuum- og børstemotorerne, og brugeren skal oplade maskinen.

**Alternativ visning**

Når den sidste røde lampe begynder at blinke, deaktiveres vakuum- og børstemotorerne, og brugeren skal oplade maskinen.

LFP-batterierne er permanent forseglede og fuldstændigt vedligeholdelsesfri.

Den indbyggede oplader overvåger automatisk opladningsprocessen og skifter til kontraladningstilstand, når batterierne er fuldt opladede. Kontraladningstilstand gør det muligt at vedligeholde LFP-batterier på det rigtige sikkerhedsniveau. Maskinen skal efterlades i kontraladningstilstand natten over eller i weekenden mindst én gang om måneden eller oftere, hvis det er nødvendigt. Sæt den opladningsledning, der passer til dit land, i opladningspunktet.

Maskinens opladningspunkt er placeret under kontrolpanelet på maskinens bagside.

Forbind den til en passende strømforsyning.

Når maskinen er tilsluttet ledningsnettet, lyser den røde opladningsindikator.

For at sikre fuld opladning skal maskinen fra tom tilstand efterlades i en periode på 8 timer.

Når den er fuldt opladet, skal opladningsledningen frakobles fra både strømforsyningen og maskinen.

**Batteripleje****For at sikre, at maskinen forbliver så effektiv som muligt, og for at forlænge batterilevetiden skal du følge nedenstående enkle trin:**

Under normal daglig brug:

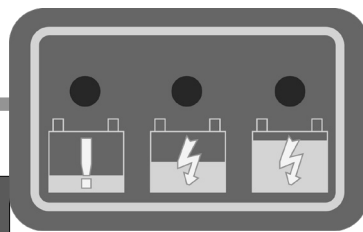
Genoplad batterierne fuldt efter hver brug uanset driftstid.

Det anbefales at lade maskinen være tilsluttet elnettet natten over mindst en gang om måneden. Hvis brugeren ikke frakobler kablet efter fuld opladning, er det ikke et problem.

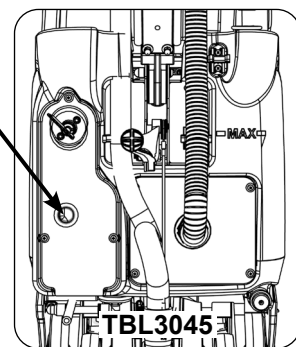
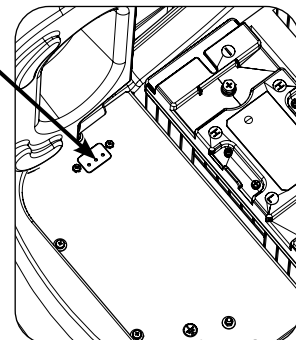
Efterlad ikke maskinen i afladet tilstand.

**Efterse jævnligt batteriets forbindelser for tæthed og korrosion.**

# EN Charging Light Sequence



Signal (LED)	Meaning																	
Red LED on	First Phase (Constant Current Mode).																	
Yellow LED on	Second Phase (Constant Voltage Mode).																	
Green LED on	Third Phase (Constant Voltage Mode) Charge Complete. However, after full re-charge, leaving the charger connected moves to float-charge mode to help to maintain a healthy balance between batteries.																	
Red LED flashing followed by Pause	Cooling Fan Locked > 1 flash between pause.																	
	Over Voltage Protection / Output Short Circuit / Battery Reverse Polarity > 2 flashes between pause.																	
	Over Temperature Protection > 3 flashes between pause.																	
	Charge Time has exceeded 16 hrs during phase 1 or 2 > 4 flashes between pause.																	
	YELLOW																	
	<table border="1"> <thead> <tr> <th>Condition</th> <th>RED LED</th> <th>YELLOW LED</th> <th>GREEN LED</th> </tr> </thead> <tbody> <tr> <td>Pre-charge Timeout</td> <td rowspan="4">Flashing 4 Times</td> <td></td> <td>○</td> </tr> <tr> <td>CC Timeout</td> <td>○</td> <td></td> </tr> <tr> <td>CV Timeout</td> <td>○</td> <td>○</td> </tr> <tr> <td>Battery Disconnection</td> <td></td> <td></td> </tr> </tbody> </table>	Condition	RED LED	YELLOW LED	GREEN LED	Pre-charge Timeout	Flashing 4 Times		○	CC Timeout	○		CV Timeout	○	○	Battery Disconnection		
Condition	RED LED	YELLOW LED	GREEN LED															
Pre-charge Timeout	Flashing 4 Times		○															
CC Timeout		○																
CV Timeout		○	○															
Battery Disconnection																		
	<b>Note:</b> ○ means illuminates continuously																	



**Note:** Re-charge the machine fully after its last use. Do not leave the machine in a discharged state.

## Under abnormal use;

i.e. leaving the machine without charging for a period of time, we advise that you follow these steps:

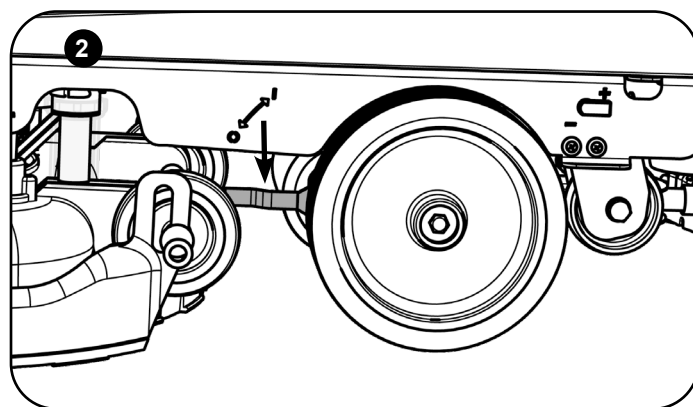
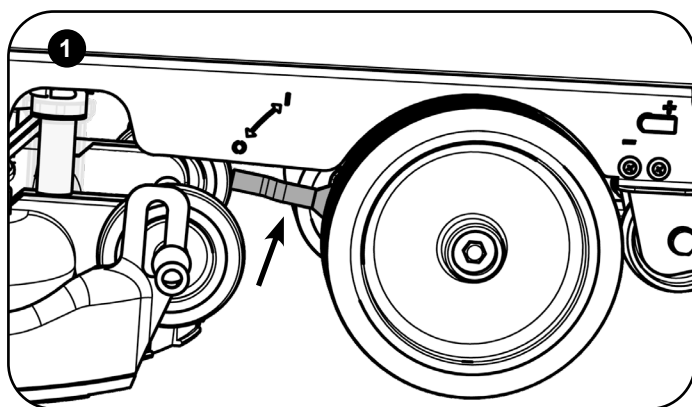
Float charge mode allows to maintain LFP batteries at the right level of health.

The machine should be left on float charge overnight or over the weekend at least once per month.

Charge fully the day before you start using the machine again.



# Free Wheel Function



The machine is equipped with a free-wheel function that will enable the operator to move the machine manually if required.

The motor brake is located on the right side of the machine near the rear wheel.

Lift the Arm to the upper position for Drive (Fig.1). Lower the arm to disengage the drive (Fig.2).

The motor brake will be fully disengaged. The machine will now be in full free wheel mode.



**ALWAYS ENSURE THAT THE MACHINE IS ON LEVEL GROUND BEFORE DISENGAGING BRAKE ARM. NEVER DISENGAGE THE BRAKE WHEN THE MACHINE IS ON A SLOPE / GRADIENT.**



**Note:** Drive functions on the machine will not work whilst in free-wheel mode. Remember to re-engage the drive when you reach your final destination / before using the machine.

Signal (LED)	Bedeutung				
Rote LED leuchtet	Erste Phase (Konstantstrom-Modus).				
Orangefarbene LED leuchtet	Zweite Phase (konstante Ladespannung)				
Grüne LED leuchtet	Dritte Phase (konstante Ladespannung) – vollständig geladen Wenn das Ladegerät jedoch nach dem vollständigen Aufladen angeschlossen bleibt, wechselt es in den Erhaltungslademodus, um ein gesundes Gleichgewicht zwischen den Batterien zu gewährleisten.				
Rote LED blinkt und es folgt eine Pause	Lüfter gesperrt > 1 x Blinken zwischen Pausen				
	Überspannungsschutz / Kurzschluss am Ausgang / Falsche Polung der Batterie > 2 x Blinken zwischen Pausen				
	Überhitzungsschutz > 3 x Blinken zwischen Pausen				
	Ladedauer von 16 Std. während Phase 1 oder 2 überschritten > 4 x Blinken zwischen Pausen.				
	Zustand	ROTE LED	GELBE LED	GRÜNE LED	Hinweis: ○ bedeutet, dass die LED dauerhaft leuchtet
	Zeitüberschreitung beim Vorladen	Blinkt 4 Mal		○	
	Zeitüberschreitung des Konstantstroms		○		
	Zeitüberschreitung der konstanten Ladespannung		○	○	
	Batterietrennung				

**Hinweis:** Die Maschine nach ihrer letzten Verwendung vollständig aufladen. Die Maschine nicht in entlademem Zustand stehen lassen.

**Bei unregelmäßigem Betrieb,**

d. h. wenn die Maschine längere Zeit nicht geladen wird, empfehlen wir folgende Maßnahmen:

Der Erhaltungslademodus ermöglicht es, die LFP-Batterien auf dem richtigen Funktionsniveau zu halten.

Die Maschine sollte mindestens einmal pro Monat über Nacht oder über das Wochenende im Erhaltungslademodus gelassen werden.

Die Maschine am Tag vor dem erneuten Einsatz vollständig laden.

**Freilauffunktion**

Die Maschine verfügt über eine Freilauffunktion, mit der der Bediener die Maschine nötigenfalls per Hand verschieben kann.

Die Motorbremse befindet sich auf der rechten Seite der Maschine in der Nähe des Hinterrads.

Bügel in die obere Position für den Antrieb heben (Abb. 1). Bügel absenken, um den Antrieb zu lösen (Abb. 2).

Die Motorbremse wird dadurch vollständig gelöst. Die Maschine befindet sich im Freilaufmodus.

**VOR FREIGABE DES BREMSBÜGELS IMMER SICHERSTELLEN, DASS DIE MASCHINE AUF EBENEM BODEN STEHT. DIE BREMSE AUF KEINEN FALL LÖSEN, WENN DIE MASCHINE AUF GENEIGTEM BODEN STEHT.**

**Hinweis:** Im Freilaufmodus sind die Antriebsfunktionen der Maschine außer Betrieb.

Denken Sie daran, den Antrieb weiter einzurasten, wenn Sie Ihr Ziel erreicht haben/bevor Sie die Maschine einsetzen.

Signal (voyant à DEL)	Signification																
Voyant rouge	Première phase (mode courant constant)																
Voyant orange	Deuxième phase (mode tension constante)																
Voyant vert allumé	Troisième phase (mode tension constante), charge terminée le fait de laisser le chargeur connecté permet de passer en mode charge flottante pour aider à maintenir un équilibre sain entre les batteries.																
Voyant rouge clignotant suivi par Pause	Ventilateur de refroidissement verrouillé > 1 flash par intermittence																
	Protection contre les surtensions / Court-circuit de sortie / Polarité inversée de la batterie > 2 flashes par intermittence																
	Protection contre la surchauffe > 3 flashes par intermittence																
	Temps de recharge ayant dépassé 16 heures en phase 1 ou 2 > 4 clignotements par intermittence.																
	<table border="1"> <thead> <tr> <th>État</th> <th>VOYANT ROUGE</th> <th>VOYANT JAUNE</th> <th>VOYANT VERT</th> </tr> </thead> <tbody> <tr> <td>Dépassement du délai de recharge</td> <td rowspan="4">Clignote 4 fois</td> <td></td> <td>○</td> </tr> <tr> <td>Délai CC dépassé</td> <td>○</td> <td></td> </tr> <tr> <td>Délai CV dépassé</td> <td>○</td> <td>○</td> </tr> <tr> <td>Débranchement de la batterie</td> <td></td> <td></td> </tr> </tbody> </table>	État	VOYANT ROUGE	VOYANT JAUNE	VOYANT VERT	Dépassement du délai de recharge	Clignote 4 fois		○	Délai CC dépassé	○		Délai CV dépassé	○	○	Débranchement de la batterie	
État	VOYANT ROUGE	VOYANT JAUNE	VOYANT VERT														
Dépassement du délai de recharge	Clignote 4 fois		○														
Délai CC dépassé		○															
Délai CV dépassé		○	○														
Débranchement de la batterie																	

**Remarque:** ○ signifie allumé en continu

**Remarque : rechargez complètement la machine après sa dernière utilisation. Ne laissez pas la machine à l'état déchargé.**

En cas d'usage anormal,

c'est-à-dire si vous laissez la machine sans la charger pendant un certain temps, nous vous conseillons de procéder de la manière suivante :

Le mode charge flottante permet de maintenir les batteries LFP en bon état.

La machine doit être laissée en charge flottante pendant la nuit ou le week-end au moins une fois par mois.

Effectuez une charge complète la veille de la remise en service de la machine.

### **Fonction roues libres**

La machine est équipée d'une fonction roues libres qui permet à l'opérateur de déplacer la machine manuellement si nécessaire.

Le frein moteur est situé sur le côté droit de la machine, près de la roue arrière.

Levez le bras en position supérieure pour engager l'entraînement (Fig. 1). Abaissez le bras pour désengager l'entraînement (Fig. 2).

Le frein moteur sera alors entièrement débrayé. La machine est maintenant en mode roues libres intégral.

**ASSUREZ-VOUS TOUJOURS QUE LA MACHINE EST SUR UN SOL PLAT AVANT DE DESSERRER LE BRAS DE FREIN. NE DESSERREZ JAMAIS LE FREIN LORSQUE LA MACHINE EST SUR UNE PENTE OU UNE INCLINAISON.**

**Remarque : les fonctions d'entraînement de la machine sont désactivées tant qu'elle est en mode roues libres.**

**N'oubliez pas de réenclencher l'entraînement moteur lorsque vous avez atteint votre destination finale/avant d'utiliser la machine.**

Signaal (LED)	Betekenis																	
Rode LED aan	Eerste fase (Modus constante stroom).																	
Oranje LED aan	Tweede fase (Modus constante spanning)																	
Groene LED aan	Derde fase (Modus constante spanning) Laden voltooid Na volledig te zijn opgeladen gaat de lader echter over op de druppellaadmodus als deze aangesloten blijft, om een gezonde balans tussen de accu's te behouden.																	
Rode LED knippert gevolgd door Pauze	<p>Koelventilator geblokkeerd &gt; 1x knipperen gevolgd door pauze                      Overspanningsbescherming / kortsluiting aan uitgang / accupolen verkeerd aangesloten &gt; 2x knipperen gevolgd door pauze.                      Oververhittingsbescherming &gt; 3x knipperen gevolgd door pauze                      De oplaadduur tijdens fase 1 of 2 is langer dan 16 uur geweest &gt; 4x knipperen gevolgd door pauze.</p> <table border="1"> <thead> <tr> <th>Toestand</th> <th>RODE LED</th> <th>GELE LED</th> <th>GROENE LED</th> </tr> </thead> <tbody> <tr> <td>Voorladen time-out</td> <td rowspan="4">Knippert 4 keer</td> <td></td> <td>○</td> </tr> <tr> <td>CC time-out</td> <td>○</td> <td></td> </tr> <tr> <td>CV time-out</td> <td>○</td> <td>○</td> </tr> <tr> <td>Accu loskoppelen</td> <td></td> <td></td> </tr> </tbody> </table> <p><b>NB: ○ betekent continu branden</b></p>	Toestand	RODE LED	GELE LED	GROENE LED	Voorladen time-out	Knippert 4 keer		○	CC time-out	○		CV time-out	○	○	Accu loskoppelen		
Toestand	RODE LED	GELE LED	GROENE LED															
Voorladen time-out	Knippert 4 keer		○															
CC time-out		○																
CV time-out		○	○															
Accu loskoppelen																		

**NB: Laad de machine volledig op na het laatste gebruik. Laat de machine niet met ongeladen accu's staan.**

Bij abnormaal gebruik,

bijvoorbeeld wanneer u de machine langere tijd niet oplaadt, worden de volgende stappen aanbevolen:

Met de druppellaadmodus kunnen LFP-accu's op het juiste niveau worden onderhouden.

De machine moet 's nachts of in het weekend ten minste één keer per maand op druppelladen worden gezet.

Laad de accu's volledig op op de dag voordat u de machine weer in gebruik neemt.

### Vrijloopstand

De machine beschikt over een vrijloofunctie waarmee de bediener de machine indien nodig kan verplaatsen.

De motorrem bevindt zich aan de rechterzijde van de machine bij het achterwiel.

Til de hendel naar de bovenste stand voor aandrijving (Afb. 1). Duw de hendel omlaag om de aandrijving uit te schakelen (Afb. 2).

De motorrem staat nu volledig los. De machine staat nu volledig in de vrijloopstand.

**DE REMHENDEL MAG PAS WORDEN VRIJGEGEVEN WANNEER DE MACHINE OP EEN VLAKE ONDERGROND STAAT. GEEF DE REM NOOIT VRIJ WANNEER DE MACHINE OP EEN HELLING/HELLEND VLAKE STAAT.**

**NB: Zolang de machine in de vrijloopstand staat, zullen de aandrijffuncties niet functioneren.**

**Vergeet niet om de aandrijving weer in te schakelen wanneer u uw eindbestemming bereikt / voordat u de machine gebruikt.**

Sinal (LED)	Significado																	
LED vermelho aceso	Primeira fase (Modo de corrente contínua).																	
LED laranja aceso	Segunda fase (Modo de tensão contínua).																	
LED verde aceso	Terceira fase (modo de tensão contínua) carga completa. Contudo, após uma recarga total, deixar o carregador ligado muda para o modo de carregamento flutuante para ajudar a manter um equilíbrio saudável entre baterias.																	
LED vermelho intermitente seguido de Pausa	<p>Ventilador de refrigeração bloqueado &gt; 1 intermitência entre pausas.                      Proteção contra sobretensão/Curto-circuito da saída/Polaridade inversa da bateria &gt; 2 intermitências entre pausas.                      Proteção contra sobreaquecimento &gt; 3 intermitências entre pausas.                      O tempo de carga excedeu 16 horas durante as fases 1 ou 2 &gt; 4 intermitências entre pausas.</p> <table border="1"> <thead> <tr> <th>Condição</th> <th>LED VERMELHO</th> <th>LED AMARELO</th> <th>LED VERDE</th> </tr> </thead> <tbody> <tr> <td>Tempo limite de pré-carga</td> <td rowspan="4">Pisca 4 vezes</td> <td></td> <td>○</td> </tr> <tr> <td>Tempo limite de CC</td> <td>○</td> <td></td> </tr> <tr> <td>Tempo limite de CV</td> <td>○</td> <td>○</td> </tr> <tr> <td>Bateria desligada</td> <td></td> <td></td> </tr> </tbody> </table> <p><b>Nota: ○ significa que está sempre acesa</b></p>	Condição	LED VERMELHO	LED AMARELO	LED VERDE	Tempo limite de pré-carga	Pisca 4 vezes		○	Tempo limite de CC	○		Tempo limite de CV	○	○	Bateria desligada		
Condição	LED VERMELHO	LED AMARELO	LED VERDE															
Tempo limite de pré-carga	Pisca 4 vezes		○															
Tempo limite de CC		○																
Tempo limite de CV		○	○															
Bateria desligada																		

**Nota: Recarregue a máquina na totalidade após a última utilização. Não deixe a máquina descarregada.**

Em utilização anormal,

por exemplo, ao deixar a máquina sem carregar por um período de tempo prolongado, é aconselhável respeitar os passos seguintes:

O modo de carregamento flutuante permite manter as baterias LFP em bom estado.

A máquina deve ser deixada em modo de carregamento flutuante durante a noite ou durante o fim de semana pelo menos uma vez por mês.

Proceda ao carregamento completo antes de voltar a utilizar a máquina.

**Função de roda livre**

A máquina está equipada com uma função de roda livre, o que permite ao operador deslocar a máquina manualmente, se necessário.

O travão do motor situa-se no lado direito da máquina, perto da roda traseira.

Levante o braço para a posição superior para conduzir (Fig. 1). Baixe o braço para desengatar o travão (Fig. 2).

O travão do motor é totalmente desengatado. A máquina fica agora no modo de roda livre.

**CERTIFIQUE-SE SEMPRE DE QUE A MÁQUINA ESTÁ EM TERRENO PLANO ANTES DE DESENGATAR O BRAÇO DO TRAVÃO. NUNCA DESENGATE O TRAVÃO QUANDO A MÁQUINA ESTIVER NUM DECLIVE/GRADIENTE.**

**Nota: As funções de acionamento da máquina não funcionam enquanto estiver no modo de roda livre.**

**Lembre-se de voltar a engatar o travão quando chegar ao destino/antes de utilizar a máquina.**

Segnale (LED)	Significato																	
LED rosso acceso	Prima fase (modalità con corrente costante)																	
LED arancione acceso	Seconda fase (modalità a tensione costante)																	
LED verde acceso	Terza fase (modalità a tensione costante), carica completata Tuttavia, dopo una ricarica completa, il caricabatterie collegato passa alla modalità di carica di mantenimento per mantenere un equilibrio ottimale tra le batterie.																	
LED rosso lampeggiante seguito da Pausa	<p>Ventilatore bloccato &gt; 1 lampeggio tra le pause.                      Protezione da sovratensione/Cortocircuito in uscita/Polarità batteria invertita &gt; 2 lampeggi tra le pause.                      Protezione da sovratemperatura &gt; 3 lampeggi tra le pause.                      Il tempo di carica ha superato le 16 ore durante le fasi 1 o 2 &gt; 4 lampeggi tra le pause.</p> <table border="1"> <thead> <tr> <th>Condizione</th> <th>LED ROSSO</th> <th>LED GIALLO</th> <th>LED VERDE</th> </tr> </thead> <tbody> <tr> <td>Timeout di precarica</td> <td rowspan="4">Lampeggia 4 volte</td> <td></td> <td>○</td> </tr> <tr> <td>Timeout CC</td> <td>○</td> <td></td> </tr> <tr> <td>Timeout CV</td> <td>○</td> <td>○</td> </tr> <tr> <td>Scollegamento della batteria</td> <td></td> <td></td> </tr> </tbody> </table> <p><b>Nota:</b> ○ indica una luce fissa</p>	Condizione	LED ROSSO	LED GIALLO	LED VERDE	Timeout di precarica	Lampeggia 4 volte		○	Timeout CC	○		Timeout CV	○	○	Scollegamento della batteria		
Condizione	LED ROSSO	LED GIALLO	LED VERDE															
Timeout di precarica	Lampeggia 4 volte		○															
Timeout CC		○																
Timeout CV		○	○															
Scollegamento della batteria																		

**Nota:** Ricaricare completamente la macchina dopo il suo ultimo utilizzo. Non lasciare la macchina con batteria scarica.

In condizioni di utilizzo anomalo, cioè dopo aver lasciato la macchina scarica per un determinato periodo di tempo, si consiglia di adottare la seguente procedura: La modalità di carica di mantenimento consente di eseguire la manutenzione delle batterie LFP al giusto livello di salute. La macchina deve essere lasciata in carica durante la notte o nel fine settimana almeno una volta al mese. Ricaricare completamente le batterie il giorno precedente quello della rimessa in servizio della macchina.

### Funzione ruota libera

La macchina è dotata di una funzione ruota libera che consente all'operatore di spostare manualmente la macchina secondo necessità.

Il freno motore è situato sul lato destro della macchina vicino alla ruota posteriore.

Sollevarlo il braccio nella posizione superiore per la guida (Fig. 1). Abbassare il braccio per disinserire la guida (Fig. 2).

Il freno motore risulterà così completamente disinserito. La macchina si trova ora in modalità ruota libera completa.

**PRIMA DI DISINSERIRE LA LEVA FRENO, VERIFICARE SEMPRE CHE LA MACCHINA SI TROVI SU UN TERRENO IN PIANO. NON DISINSERIRE MAI IL FRENO QUANDO LA MACCHINA SI TROVA SU UN PENDIO/DISLIVELLO.**

**Nota:** Le funzioni di trazione della macchina non operano in modalità ruota libera completa.

**Ricordarsi di reinserire il comando trazione dopo aver raggiunto la destinazione finale/prima di utilizzare la macchina.**

Señal (LED)	Significado																	
LED rojo encendido	Primera fase (modo de corriente constante).																	
LED naranja encendido	Segunda fase (modo de tensión constante)																	
LED verde encendido	Tercera fase (modo de tensión constante), carga completa Sin embargo, después de una carga completa, si se deja el cargador conectado, se pasa al modo de carga de flotación para ayudar a mantener un equilibrio saludable entre las baterías.																	
LED rojo con parpadeo seguido de una pausa	<p>Ventilador de refrigeración bloqueado &gt; 1 parpadeo entre pausas                      Protección contra sobretensión/Cortocircuito de salida/Polaridad inversa de la batería &gt; 2 parpadeos entre pausas.                      Protección contra sobretemperatura &gt; 3 parpadeos entre pausas                      El tiempo de carga excedió de 16 horas durante la fase 1 o 2 &gt; 4 parpadeos entre pausas.</p> <table border="1"> <thead> <tr> <th>Estado</th> <th>LED ROJO</th> <th>LED AMARILLO</th> <th>LED VERDE</th> </tr> </thead> <tbody> <tr> <td>Tiempo de espera de carga previa</td> <td rowspan="4">Lampeggia 4 volte</td> <td></td> <td>○</td> </tr> <tr> <td>Tiempo de espera de CC</td> <td>○</td> <td></td> </tr> <tr> <td>Tiempo de espera de CV</td> <td>○</td> <td>○</td> </tr> <tr> <td>Desconexión de la batería</td> <td></td> <td></td> </tr> </tbody> </table> <p><b>Nota:</b> ○ significa que se ilumina de forma continua</p>	Estado	LED ROJO	LED AMARILLO	LED VERDE	Tiempo de espera de carga previa	Lampeggia 4 volte		○	Tiempo de espera de CC	○		Tiempo de espera de CV	○	○	Desconexión de la batería		
Estado	LED ROJO	LED AMARILLO	LED VERDE															
Tiempo de espera de carga previa	Lampeggia 4 volte		○															
Tiempo de espera de CC		○																
Tiempo de espera de CV		○	○															
Desconexión de la batería																		

**Nota:** *Recargue la máquina al máximo después de utilizarla por última vez. No deje la máquina con las baterías descargadas.*

En condiciones de uso inusuales, por ejemplo, dejar la máquina sin cargar durante un periodo de tiempo, se recomienda seguir estos pasos:  
 El modo de carga de flotación permite mantener las baterías LFP en el nivel adecuado.  
 La máquina debe dejarse en carga de flotación durante la noche o durante el fin de semana al menos una vez al mes.  
 Cargue las baterías al máximo el día antes de volver a utilizar la máquina.

**Función de rueda libre**

La máquina está provista de una función de rueda libre que permite al operario desplazar la máquina manualmente en caso necesario.  
 El freno del motor se encuentra en el lado derecho de la máquina, cerca de la rueda trasera.  
 Levante el brazo hasta la posición superior para la tracción (fig. 1). Baje el brazo para desenganchar la tracción (fig. 2).  
 El freno del motor habrá quedado totalmente desactivado. Ahora la máquina se encontrará en modalidad de rueda libre.

**ASEGÚRESE SIEMPRE DE QUE LA MÁQUINA ESTÉ SOBRE SUELO NIVELADO ANTES DE SOLTAR EL BRAZO DE FRENO. NO SUELTE NUNCA EL FRENO CUANDO LA MÁQUINA ESTÉ EN UNA PENDIENTE.**

**Nota:** *Las funciones de tracción de la máquina no funcionan mientras la máquina se encuentra en modalidad de rueda libre.*

**Recuerde activar nuevamente la tracción cuando haya llegado al destino final/antes de utilizar la máquina.**

Sygnal (LED)	Znaczenie																	
Świeci się czerwona dioda	Pierwsza faza (tryb stałej wartości prądu)																	
Świeci się pomarańczowa dioda	Druga faza (tryb stałej wartości napięcia)																	
Świeci się zielona dioda	Trzecia faza (tryb napięcia stałego) – ładowanie zakończone Jednak po całkowitym naładowaniu akumulatora, pozostawienie podłączonej ładowarki powoduje przejście w tryb ładowania swobodnego, co pomaga zachować równowagę pomiędzy akumulatorami.																	
Mruga czerwona kontrolka Następuje pauza	Zablokowany wentylator chłodzący > 1 błysk pomiędzy pauzami Zabezpieczenie nadnapięciowe / Zwarcie na wyjściu / Odwrócone bieguny na akumulatorze > 2 mignięcia z przerwą Zabezpieczenie przed przegrzaniem > 3 mignięcia z przerwą Przekroczenie 16-godzinnego czasu ładowania w trakcie fazy 1 lub 2 > 4 mignięcia z przerwą.																	
	<table border="1"> <thead> <tr> <th>Warunek</th> <th>CZERWONA DIODA</th> <th>ŻÓŁTA DIODA</th> <th>ZIELONA DIODA</th> </tr> </thead> <tbody> <tr> <td>Limit czasu wstępnego naładowania</td> <td rowspan="4">Miga 4 razy</td> <td></td> <td>○</td> </tr> <tr> <td>Limit czasu CC</td> <td>○</td> <td></td> </tr> <tr> <td>Limit czasu CV</td> <td>○</td> <td>○</td> </tr> <tr> <td>Odlączenie akumulatora</td> <td></td> <td></td> </tr> </tbody> </table>	Warunek	CZERWONA DIODA	ŻÓŁTA DIODA	ZIELONA DIODA	Limit czasu wstępnego naładowania	Miga 4 razy		○	Limit czasu CC	○		Limit czasu CV	○	○	Odlączenie akumulatora		
	Warunek	CZERWONA DIODA	ŻÓŁTA DIODA	ZIELONA DIODA														
	Limit czasu wstępnego naładowania	Miga 4 razy		○														
	Limit czasu CC		○															
Limit czasu CV	○		○															
Odlączenie akumulatora																		
	Uwaga: ○ oznacza, że świeci w sposób ciągły																	

**Uwaga: Naładować całkowicie akumulator po ostatnim użyciu maszyny. Nie pozostawiać maszyny w stanie rozładowania.**

W czasie nietypowej eksploatacji;

np. jeśli maszyna jest pozostawiana bez ładowania na jakiś czas, zaleca się przestrzeganie poniższych instrukcji:

Tryb ładowania z pływakiem umożliwia konserwację akumulatorów LFP na odpowiednim poziomie.

Maszynę należy ładować w trybie „float” przez całą noc lub w weekend co najmniej raz w miesiącu.

Na dzień przed ponownym uruchomieniem maszyny całkowicie naładować akumulator.

### **Funkcja wolnego koła**

Maszyna jest wyposażona funkcję wolnego koła, która pozwala operatorowi w razie potrzeby na ręczne przemieszczanie maszyny.

Hamulec silnika znajduje się po prawej stronie maszyny, w pobliżu tylnego koła.

Podnieść ramię do górnego położenia w celu korzystania z napędu (rys. 1). Opuścić ramię w celu odłączenia napędu (rys. 2).

Hamulec silnika zostanie w pełni rozłączony. Maszyna jest teraz w trybie wolnego koła.

**PRZED KAŻDORAZOWYM ODBLOKOWANIEM HAMULCA UPEWNIĆ SIĘ, ŻE MASZYNA ZNAJDUJE SIĘ NA RÓWNEJ, POZIOMEJ POWIERZCHNI. NIE WOLNO ODBLOKOWYWAĆ HAMULCA W MASZYNIE STOJĄCEJ NA POCHYŁOŚCI.**

**Uwaga: funkcje z napędem nie działają w maszynie, która jest w trybie wolnego koła.**

**Należy pamiętać o ponownym załączeniu napędu po dotarciu do miejsca przeznaczenia / przed użyciem maszyny.**

Signal (LED)	Betydelse																	
Röd LED tänd	Första fasen (konstant strömläge).																	
Orange LED tänd	Andra fasen (konstant spänningsläge).																	
Grön LED tänd	Tredje fasen (konstant spänningsläge), laddning slutförd. Om laddaren däremot förblir ansluten efter fulladdning försätts laddaren i ett underhållsladdningsläge så att en balans mellan batterierna upprätthålls.																	
Röd LED blinkar följt av en paus	<p>Kylfläkt spärrad &gt; 1 blinkning mellan pauserna. Överspänningsskydd/utgångskortslutningsskydd/skydd mot omvänd batteripolaritet: 2 blinkningar mellan pauser. Överhettningsskydd &gt; 3 blinkningar mellan pauserna. Laddningstiden har överskridit 16 timmar under fas 1 eller 2 &gt; 4 blinkningar mellan pauserna.</p> <table border="1"> <thead> <tr> <th>Tillstånd</th> <th>RÖD LED-LAMPA</th> <th>GUL LED-LAMPA</th> <th>GRÖN LED-LAMPA</th> </tr> </thead> <tbody> <tr> <td>Tidsgräns för förladdning uppnådd</td> <td rowspan="4">Blinkar 4 gånger</td> <td></td> <td>○</td> </tr> <tr> <td>Tidsgräns för konstant ström uppnådd</td> <td>○</td> <td></td> </tr> <tr> <td>Tidsgräns för konstant spänning uppnådd</td> <td>○</td> <td>○</td> </tr> <tr> <td>Frånkoppling av batteri</td> <td></td> <td></td> </tr> </tbody> </table> <p><b>Obs! ○ betyder att det lyser kontinuerligt</b></p>	Tillstånd	RÖD LED-LAMPA	GUL LED-LAMPA	GRÖN LED-LAMPA	Tidsgräns för förladdning uppnådd	Blinkar 4 gånger		○	Tidsgräns för konstant ström uppnådd	○		Tidsgräns för konstant spänning uppnådd	○	○	Frånkoppling av batteri		
Tillstånd	RÖD LED-LAMPA	GUL LED-LAMPA	GRÖN LED-LAMPA															
Tidsgräns för förladdning uppnådd	Blinkar 4 gånger		○															
Tidsgräns för konstant ström uppnådd		○																
Tidsgräns för konstant spänning uppnådd		○	○															
Frånkoppling av batteri																		

**Obs! Ladda maskinen helt efter den sista användningen. Låt inte maskinen stå oladdad.**

Vid onormal användning,

dvs. om maskinen står oladdad ett tag, bör du utföra följande steg:

Underhållsladdningsläge gör det möjligt att hålla LFP-batterier på rätt nyttonivå.

Maskinen ska vara i underhållsladdningsläge över natten eller under helgen minst en gång i månaden.

Ladda dem helt dagen innan du börjar använda maskinen igen.

### **Frihjulsfunktion**

Maskinen är utrustad med en frihjulsfunktion som gör det möjligt för användaren att flytta maskinen manuellt.

Motorbromsen sitter på högra sidan av maskinen i närheten av bakhjulet.

Lyft armen till det övre läget för drivning (bild 1). Sänk armen för att koppla ur drivningen (bild 2).

Motorbromsen kopplas ur helt. Maskinen är nu helt i frihjulsläge.

**SE TILL ATT MASKINEN STÅR PÅ EN PLAN YTA INNAN DU KOPPLAR UR BROMSARMEN. KOPPLA ALDRIG UR BROMSEN NÄR MASKINEN STÅR PÅ EN LUTANDE YTA.**

**Obs! Maskinens körfunktioner fungerar inte när du befinner dig i frihjulsläge.**

**Kom ihåg att aktivera drivläget igen när du har nått fram till önskad plats/innan du använder maskinen igen.**

Signaali (merkkivalo)	Selitys																	
Punainen merkkivalo palaa	Ensimmäinen vaihe (vakiovirtatila)																	
Oranssi merkkivalo palaa	Toinen vaihe (vakiojännitetilä)																	
Vihreä merkkivalo palaa	Kolmas vaihe (vakiojännitetilä): lataus valmis Kun akku on ladattu täyteen, laturi siirtyy ylläpitolataustilaan, jotta akkujen välillä säilyy hyvä tasapaino.																	
Punainen merkkivalo vilkkuu ja sitä seuraa tauko	<p>Tuuletin lukittu &gt; 1 välähdys taukojen välillä. Ylijännitesuoja / annon oikosulku / kytkentä akun väriin napoihin &gt;2 välähdystä taukojen välillä. Ylikuumentamisen suoja &gt; 3 välähdystä taukojen välillä. Latausaika on kestänyt yli 16 tuntia vaiheessa 1 tai 2 &gt; 4 välähdystä taukojen välillä.</p> <table border="1"> <thead> <tr> <th>Tila</th> <th>PUNAINEN MERKKIVALO</th> <th>KELTAINEN MERKKIVALO</th> <th>VIHREÄ MERKKIVALO</th> </tr> </thead> <tbody> <tr> <td>Esilatauksen aikakatkaistu</td> <td rowspan="4">Vilkkuu 4 kertaa</td> <td></td> <td>○</td> </tr> <tr> <td>CC-aikakatkaistu</td> <td>○</td> <td></td> </tr> <tr> <td>CV-aikakatkaistu</td> <td>○</td> <td>○</td> </tr> <tr> <td>Akun irrotus</td> <td></td> <td></td> </tr> </tbody> </table> <p><b>Huomautus:</b> ○ tarkoittaa, että valo palaa jatkuvasti</p>	Tila	PUNAINEN MERKKIVALO	KELTAINEN MERKKIVALO	VIHREÄ MERKKIVALO	Esilatauksen aikakatkaistu	Vilkkuu 4 kertaa		○	CC-aikakatkaistu	○		CV-aikakatkaistu	○	○	Akun irrotus		
Tila	PUNAINEN MERKKIVALO	KELTAINEN MERKKIVALO	VIHREÄ MERKKIVALO															
Esilatauksen aikakatkaistu	Vilkkuu 4 kertaa		○															
CC-aikakatkaistu		○																
CV-aikakatkaistu		○	○															
Akun irrotus																		

**Huomautus: Lataa koneen akku täyteen viimeisen käyttökerran jälkeen. Älä jätä konetta tyhjentyneeseen tilaan.**

Epätavallisissa tilanteissa,

kuten jätettäessä kone tyhjentyneeseen tilaan joksikin aikaa, suosittelemme seuraavien ohjeiden noudattamista:

Ylläpitolataus pitää LFP-akut hyvässä kunnossa.

Kone on jätettävä ylläpitolataukseen yön tai viikonlopun ajaksi vähintään kerran kuukaudessa.

Akut on ladattava täyteen käyttöönottoa edeltävänä päivänä.

### **Rullaustilatoiminto**

Koneessa on rullaustoiminto, jonka avulla konetta voidaan tarvittaessa siirtää manuaalisesti.

Moottorijarru sijaitsee koneen oikealla puolella takapyörän lähellä.

Käynnistä vetojärjestelmä nostamalla varsi yläasentoon (kuva 1). Vapauta vetojärjestelmä laskemalla varsi (kuva 2).

Moottorijarru on vapautettu. Kone on nyt rullaustilassa.

**KONEEN ON OLTAVA VAAKASUORALLA ALUSTALLA ENNEN JARRUN VARREN VAPAUTTAMISTA. JARRUA EI SAA VAPAUTTAA, JOS KONE ON KALTEVALLA ALUSTALLA.**

**Huomautus: Koneen vetotoiminnot eivät toimi rullaustilassa.**

**Voimansiirto on muistettava kytkä uudestaan, kun määränpää on saavutettu ja ennen kuin konetta käytetään jälleen.**

**DA Opladningslampernes sekvens**

Signal (LED-lampe)	Betydning																	
Rød LED-lampe tændt	Første fase (konstantstrømstilstand).																	
Orange LED-lampe tændt	Anden fase (konstantspændingstilstand).																	
Grøn LED-lampe tændt	Tredje fase (konstantspændingstilstand) – opladning færdig. Hvis du imidlertid efterlader opladeren tilsluttet efter en fuld opladning, går opladeren i kontraladningstilstand for at hjælpe med at opretholde en sund balance mellem batterierne.																	
Rød LED-lampe blinker efterfulgt af Pause	<p>Blæser låst &gt; 1 blink mellem pauser.  Overspændingsbeskyttelse / Udgangskortslutning / Batteri m. omvendt polaritet &gt; 2 blink mellem pauser.  Beskyttelse mod overtemperatur &gt; 3 blink mellem pauser.  Opladningstiden er længere end 16 timer under fase 1 eller 2 &gt; 4 blink mellem pauser.</p> <table border="1"> <thead> <tr> <th>Tilstand</th> <th>RØD LED-LAMPE</th> <th>GUL LED-LAMPE</th> <th>GRØN LED-LAMPE</th> </tr> </thead> <tbody> <tr> <td>Timeout for foropladning</td> <td rowspan="4">Blinker 4 gange</td> <td></td> <td>○</td> </tr> <tr> <td>CC-timeout</td> <td>○</td> <td></td> </tr> <tr> <td>CV-timeout</td> <td>○</td> <td>○</td> </tr> <tr> <td>Frakobling af batteri</td> <td></td> <td></td> </tr> </tbody> </table> <p><b>Bemærk: ○ betyder lyser konstant</b></p>	Tilstand	RØD LED-LAMPE	GUL LED-LAMPE	GRØN LED-LAMPE	Timeout for foropladning	Blinker 4 gange		○	CC-timeout	○		CV-timeout	○	○	Frakobling af batteri		
Tilstand	RØD LED-LAMPE	GUL LED-LAMPE	GRØN LED-LAMPE															
Timeout for foropladning	Blinker 4 gange		○															
CC-timeout		○																
CV-timeout		○	○															
Frakobling af batteri																		

**Bemærk: Genoplad maskinen helt efter sidste anvendelse. Efterlad ikke maskinen i afladet tilstand.**

Ved unormal brug,

dvs. maskinen står uden opladning i en periode, anbefaler vi, at du følger disse trin:

Kontraladningstilstand gør det muligt at vedligeholde LFP-batterier på det rigtige sikkerhedsniveau.

Maskinen skal efterlades i kontraladningstilstand natten over eller i weekenden mindst én gang om måneden.

Oplad maskinen helt, dagen før den skal bruges igen.

### **Frihjulstilstand**

Maskinen er udstyret med en frihjulsfunktion, så operatøren kan flytte/bugsere maskinen manuelt om nødvendigt.

Motorbremsen er placeret på højre side af maskinen i nærheden af baghjulet.

Løft armen til den øverste position for kørsel (Fig. 1). Sænk armen for at frakoble drevet (Fig. 2).

Motorbremsen udkobles helt. Maskinen er nu i fuldstændig frihjulstilstand.

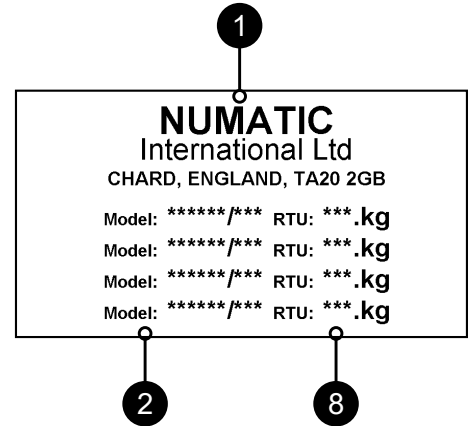
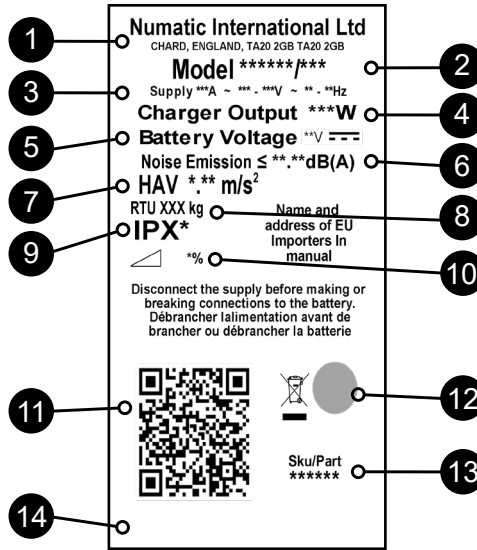
**SØRG ALTID FOR, AT MASKINEN STÅR PÅ EN PLAN OVERFLADE, FØR BREMSEARMEN UDKOBLES. UDKOBL ALDRIG BREMSEN, NÅR MASKINEN STÅR PÅ EN SKRÅNING/HÆLDNING.**

**Bemærk: Maskinens kørefunktioner fungerer ikke, mens den er i frihjulstilstand.**

**Husk at tilkoble drevet igen, når du når bestemmelsesstedet/før brug af maskinen.**

# About the Machine

Rating Label	
1	Company Name & Address
2	Machine Description
3	Supply Current / Voltage / Alternating Current / Frequency
4	Charger Output
5	Battery Voltage
6	Noise Rating
7	Hand Arm Vibration
8	Weight (ready to use)
9	Ingress Protection Rating
10	Max Gradient
11	QR Code
12	WEEE Logo / Approvals Mark (Only for UK & EU countries.)
13	SKU / Part
14	Machine yr/wk Serial number



**WEEE (Waste, Electrical and Electronic Equipment) (Only for UK & EU countries.)**

Scrubber dryer Accessories and packaging should be sorted for environmentally-friendly recycling. **Only for UK & EU countries.**

Do not dispose of scrubber-dryer into household waste.

According to the European Directive 2012/19/EU on waste electrical electronic equipment and its incorporation into national law.

Scrubber-dryers that are no longer suitable for use must be separated, collected and sent for recovery in an environmentally-friendly manner.



PPE (Personal protective equipment) that may be required for certain operations.

Ear Protection	Safety Footwear	Head Protection	Safety Gloves	
Dust / Allergens Protection	Eye Protection	Protective Clothing	Hi-Vis Jacket	Caution Wet Floor Sign

**Note: A risk assessment should be conducted to determine which PPE should be worn.**

Safety Critical Component:

Charging Leads: H05VV-F 3 Core x 1.0 mm<sup>2</sup>  
 Battery Charger: 100V-240V (50-60Hz)  
 DC Output: 25.6VDC, 20A

**In the event of a breakdown contact your Numatic dealer or the Numatic Technical help line +44 (0)1460 269268**

# EN Information for Scrubber Dryer

READ MANUAL BEFORE USE



COMPONENT	INTERVAL	INSPECT FOR
Charging Lead	DAILY	Scuffing, cracks, splits, conductors showing
Brushes	DAILY	Bristle damage, wear, drive collar wear
Squeegee Blade	BEFORE EACH USE	Wear, cracks, splits
Filters	BEFORE EACH USE	Clogging and debris retention
Tanks	AFTER EACH USE	Rinse dirty water tank after use



## WARNING

As with all electrical equipment care and attention must be exercised at all times during its use, in addition to ensuring that routine and preventative maintenance is carried out periodically in order to ensure its safe operation. Operators shall be adequately instructed on the use of these machines.

Failure to carry out maintenance as necessary, including the replacement of parts to the correct standard could render this equipment unsafe and the manufacturer can accept no responsibility or liability in this respect.

When ordering spare parts always quote the Model Number / Serial Number specified on the Rating Plate.

Do not use on cleaning surfaces having a gradient exceeding that marked on the machine. While on ramps or inclines, avoid sudden stops. Avoid sharp turns. Use low speed down ramps. Clean only while descending (driving down) the ramp.

This machine is not intended for use by persons (including children) with reduced physical, sensory or mental capabilities, or lack of experience and knowledge.

Children should be supervised to ensure that they do not play with the appliance.

Only use brushes provided with the appliance or those specified in the instruction manual.

The use of other brushes may impair safety.

A full range of brushes and accessories are available for this product.

Only use brushes or pads which are suitable for the correct operation of the machine for the specific task being performed.

It is essential that this equipment is correctly assembled and operated in accordance with current safety regulations.

When using the equipment always ensure that all necessary precautions are taken to guarantee the safety of the operator and any other persons who may be affected.

Wear non slip footwear when scrubbing. Use a respiratory mask in dusty environments.

When cleaning, servicing or maintaining the machine, replacing parts or converting to another function the power source shall be switched off.

Mains operated machines shall be disconnected by removing the power plug, and battery operated machines shall be disconnected by using top ON/OFF button on the battery.

In order to prevent unauthorised use of the machine the power key must be removed after use.

Machines left unattended shall be secured against unintentional movement.

When detergents or other liquids are used, read the manufacturer's instructions.



## CAUTION

This machine is not suitable for picking-up hazardous dust.  
This machine is not to be stored outdoors or in wet conditions.  
This machine is for indoor use only.

**NOTES:** This machine is intended for commercial use, for example in hotels, schools, hospitals, factories, shops, offices and rental businesses.

This product meets the requirements of IEC 60335-2-72



- Ensure only competent persons unpack/assemble the machine.
- Keep your machine clean.
- Keep your brushes in good condition.
- Replace any worn or damaged parts immediately.
- Regularly examine the power cord for damage, such as cracking or ageing. If damage is found, replace the cord before further use.
- Only replace the power cord with the correct Numatic approved replacement parts.
- Ensure that the work area is clear of obstructions and / or people.
- Ensure that the working area is well illuminated.
- Pre-sweep the area to be cleaned.



- Use steam cleaners or pressure washers to clean the machine or use in the rain.
- Allow any inexperienced repairs. Call the experts.
- Leave the brush pad on the machine when not in use.
- Allow the machine to be used by inexperienced or unauthorised operators or without appropriate training.
- Use the machine without the solution tanks properly positioned on the machine, as shown in the instructions
- Expect the machine to provide trouble-free, reliable operation unless maintained correctly.
- Lift or pull the machine by any of the operating triggers, use the main handle.
- Allow water solutions to ingress to the battery.
- Remove the handle from the machine except for service and repair.




READ MANUAL BEFORE USE

## Precautions when working with batteries

1. Always wear protective clothing e.g. face visor, gloves and overalls when working with batteries.
2. Whenever possible always use a properly designated and well-ventilated area for charging.  
Do not smoke or bring naked flames into the charging area.
3. Remove any metallic items from hands, wrists and neck i.e. rings, chains etc. before working on a battery.
4. Never rest tools or metallic objects on top of the battery.
5. When charging is complete disconnect from the mains supply.
6. The batteries must be removed from the machine before it is scrapped.
7. The machine must be disconnected from the supply when removing the battery.
8. To remove the batteries:- Disconnect machine from the mains supply (if charging) and ensure batteries are switched off using the button that is placed on the battery top. Disconnect hoses from separator and tanks.  
Remove separator and tanks. Unscrew battery strap fixings and remove.  
Undo battery terminals and remove. Remove batteries.
9. The batteries are to be disposed of safely, as according to local government guidelines.
10. Only use genuine Numatic replacement batteries.
11. Do not allow the batteries to become fully discharged; it may not be possible to re-charge them.  
Batteries should not be discharged below 22.5 volts with 10 amps flowing.
12. Do not allow one battery to be discharged separately to the other.
13. Do not mix batteries from different machines.
14. The batteries fitted to this product are Lithium-ion (Li-ion), Lithium Iron phosphate (LFP) type.  
The fitting of any other type of battery may cause a safety hazard.
15. Switch off the battery using top ON/OFF button before cleaning or maintenance.

## Battery Care

1. Battery Storage:
  - a. Batteries must be stored in a dry, level and clean location not exceeding a temperature range of 15°C ~ 25°C.
  - b. Batteries must be fully charged every 6 months when on-the-shelf or if the battery voltage reduces to 25V.
  - c. Batteries must be put into use within 12 months of the date of manufacture, failure to do so will lead to reduced capacity in the field. (battery date code) - ZP19006F YYW W0 0001
 



Serial number  
Week of Production  
Year of Production
  - d. If a battery does not want to switch ON and the green LED on the top is not illuminating, irreversible damage has occurred. Under this condition, a battery should not enter into service and should be disposed of according to local authority guidelines.
2. During Use:
  - a. Batteries must be recharged after every use regardless of machine run time.
  - b. If the machine is to be left dormant for any length of time complete the following:
    - i. Fully charge the batteries.
    - ii. Do not leave batteries dormant for more than 6 months.

### Daily

Keep the machine clean.  
Ensure brushes/ pads/ squeegee/ filters are in good condition.  
Check for any worn or damaged parts and replace immediately.  
Drain and rinse dirty water tank after every use.  
Store machine with brush deck secured in the elevated position.

### Weekly – as daily and –

Check brush or pad and skirt and rinse.  
Check floor tool blades for wear and wipe clean.  
Clean separator assembly including filter and check condition of seal.  
Flush out system with clean water and clean filters.

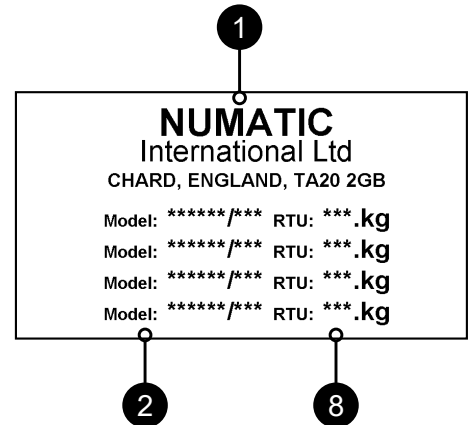
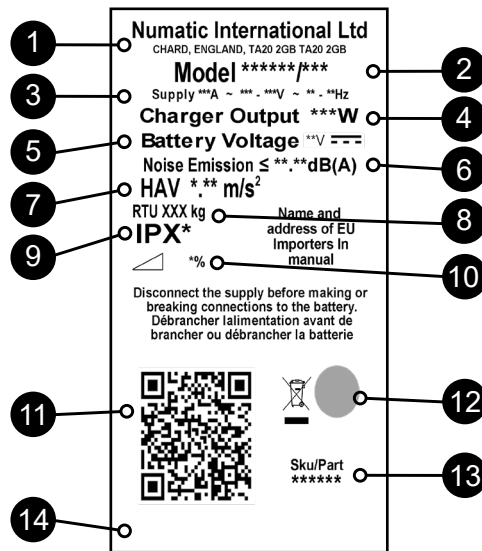
### Batteries

Always re-charge the batteries after use.  
Charge for a minimum of 4 hours. Leave the battery on charge overnight, at least once per month.  
After it has been fully charged, this will prolong battery life.

Twin Tec  
Maintenance

# DE Angaben zur Maschine

Angaben zur Maschine	
1	Name und Anschrift des Unternehmens
2	Beschreibung der Maschine
3	Versorgungsstrom/Spannung/ Wechselstrom/Frequenz
4	Ladegerätausgabe
5	Batteriespannung
6	Geräusentwicklung
7	Hand-Arm-Vibration
8	(Nutz-)Gewicht
9	Schutzart
10	Max. Gefälle
11	QR-Code
12	WEEE-Logo/Zulassungszeichen (Nur für UK und EU-Länder.)
13	Art.-/Teilenr.
14	Maschine Jahr/Woche/ Seriennummer



## WEEE (Elektro- und Elektronik-Altgeräte) (Nur für UK und EU-Länder.)

Zubehörteile und Verpackung der Scheuersaugmaschine sollten für umweltfreundliche Entsorgung sortiert werden.

### Nur für UK und EU-Länder.

Die Scheuersaugmaschine nicht mit dem Hausmüll entsorgen.

Die Entsorgung muss entsprechend der WEEE-Richtlinie 2012/19/EU über Elektro- und Elektronik-Altgeräte und ihrer jeweiligen Umsetzung in nationales Recht erfolgen.

Nicht mehr einsatzfähige Scheuersaugmaschinen müssen ausgesondert, gesammelt und einem umweltschonenden Recycling zugeführt werden.



PSA (Persönliche Schutzausrüstung), die möglicherweise für bestimmte Aufgaben erforderlich ist.

Gehörschutz	Sicherheitsschuhe	Schutzhelm	Schutzhandschuhe	
Staub-/Allergieschutz	Schutzbrille	Schutzkleidung	Warnjacke	
				Vorsicht Hinweisschild „Achtung Rutschgefahr“

HINWEIS: Eine Risikobeurteilung sollte durchgeführt werden, um zu bestimmen, welche PSA zu tragen ist.

Sicherheitskritische Komponenten:  
 Ladekabel: H05VV-F 3-adrig x 1,0 mm<sup>2</sup>  
 Batterieladegerät: 100 V - 240 V (50 - 60 Hz)  
 Gleichstromausgang: 25,6 VDC, 20 A

HANDBUCH VOR  
GEBRAUCH LESEN

KOMPONENTE	INTERVALL	UNTERSUCHEN AUF
Akkuladekabel	TÄGLICH	Abschürfungen, Risse, Brüche, offenliegende Leiter
Bürsten	TÄGLICH	Beschädigte oder verschlissene Borsten, verschlissener Antriebskranz
Abstreifblatt	VOR JEDEM EINSATZ	Verschleiß, Risse, Brüche
Filter	VOR JEDEM EINSATZ	Verstopfung und zurückgehaltener Schmutz
Tanks	NACH JEDEM EINSATZ	Schmutzwassertank nach dem Einsatz spülen



Wie alle Elektrogeräte ist auch diese Maschine vorsichtig und aufmerksam zu betreiben und zur Gewährleistung sicheren Betriebs regelmäßig normalen und präventiven Wartungsmaßnahmen zu unterziehen. Benutzer müssen gründlich in den Gebrauch dieser Geräte eingewiesen werden.

**WARNHINWEIS** Bei unzureichender Wartung einschließlich Verwendung falscher Ersatzteile kann die Sicherheit der Maschine nicht gewährleistet werden und der Hersteller kann in dieser Hinsicht keine Verantwortung oder Haftung übernehmen.

Bei der Bestellung von Ersatzteilen ist immer die auf dem Typenschild vermerkte Modell- oder Seriennummer zu nennen.

Verwenden Sie die Maschine nicht zur Reinigung von Oberflächen, die stärker geneigt sind als auf der Maschine gekennzeichnet. Auf geneigten Flächen ist plötzliches Anhalten zu vermeiden. Keine scharfen Kurven fahren. Langsam abwärts fahren. Geneigte Flächen nur abwärts fahrend reinigen.

Diese Maschine ist nicht zur Benutzung durch Kindern oder Personen mit eingeschränkten physisch-motorischen oder geistigen Fähigkeit oder mangelnder Kenntnis und Erfahrung bestimmt. Kinder sind zu beaufsichtigen, um sicherzustellen, dass sie nicht mit dem Gerät spielen.

Nur mit der Maschine gelieferte oder in der Anleitung genannte Bürsten verwenden.

Die Verwendung anderer Bürsten kann die Sicherheit beeinträchtigen.

Ein umfassender Bürstensatz und weiteres Zubehör sind für diese Maschine verfügbar.

Nur Bürsten oder Pads verwenden, die sich für korrekten Betrieb der Maschine bei der durchzuführenden Aufgabe eignen.

Die Maschine muss richtig montiert und unter Einhaltung geltender Sicherheitsvorschriften bedient werden.

Alle zur Sicherheit des Bedieners und umstehender Personen nötigen Sicherheitsvorkehrungen sind anzuwenden.

Beim Scheuern rutschfestes Schuhwerk tragen. In staubigen Umgebungen nur mit Atemschutzmaske arbeiten.

Bei Reinigung, Wartung und Pflege der Maschine, beim Austausch von Teilen oder bei ihrem Umbau zu einer anderen Verwendung muss sie von der Stromversorgung getrennt werden.

Bei mit Netzstrom betriebenen Maschinen muss hierzu der Netzstecker gezogen werden, während batteriebetriebene mit dem EIN-/AUS-Schalter auf der Batterie deaktiviert werden sollten. Die unbeaufsichtigt gelassene Maschine muss gegen ungewollte Bewegungen gesichert werden.

Zur Verhinderung unerlaubter Verwendung der Maschine muss der Schaltschlüssel nach jedem Einsatz abgezogen werden.

Die unbeaufsichtigt gelassene Maschine muss gegen ungewollte Bewegungen gesichert werden.

Vor der Verwendung von Reinigungsmitteln oder anderen Flüssigkeiten sind die Hinweise des Herstellers zu lesen.

**ACHTUNG**

Diese Maschine eignet sich nicht zum Aufsaugen gefährlichen Staubs.

Die Maschine darf nicht in Außenbereichen unter feuchten Bedingungen abgestellt werden.

Diese Maschine ist nur für den Einsatz im Innenbereich ausgelegt.

**HINWEISE: Diese Maschine eignet sich für die gewerbliche Verwendung, z. B. in Hotels, Schulen, Krankenhäusern, Fabriken, Läden, Büros und im Verleihgeschäft.**

**Dieses Produkt erfüllt die Anforderungen von IEC 60335-2-72**

**WAS ZU  
BEACHTEN IST**

- Stellen Sie sicher, dass nur entsprechend befähigte Personen die Maschine auspacken/zusammenbauen.
- Halten Sie das Gerät sauber.
- Die Bürsten in gutem Zustand halten.
- Abgenutzte oder beschädigte Teile unverzüglich ersetzen.
- Das Netzkabel regelmäßig auf Beschädigungen wie z. B. Risse oder Alterungserscheinungen überprüfen. Bei festgestellten Beschädigungen das Kabel ersetzen, bevor weitergearbeitet wird.
- Das Netzkabel ausschließlich durch zugelassene Numatic-Originalteile ersetzen.
- Sicherstellen, dass sich keine Hindernisse oder Personen im Arbeitsbereich befinden.
- Darauf achten, dass der Arbeitsbereich gut beleuchtet ist.
- Den zu reinigenden Bereich zuvor kehren.

**WAS ZU  
UNTERLASSEN  
IST**


- Zum Reinigen der Maschine keine Dampfstrahler oder Hochdruckreiniger verwenden und die Maschine nicht im Regen betreiben.
- Lassen Sie keine unqualifizierten Reparaturarbeiten zu. Wenden Sie sich dazu an qualifizierte Fachleute.
- Entfernen Sie die Bürste/das Pad, wenn die Maschine nicht verwendet wird.
- Die Maschine darf nicht von unerfahrenen, nicht berechtigten bzw. nicht entsprechend geschulten Personen bedient werden.
- Verwenden Sie die Maschine nicht, wenn die Lösungstanks nicht ordnungsgemäß (so wie in der Anleitung gezeigt) an der Maschine angebracht sind.
- Davon ausgehen, dass die Maschine ohne ordnungsgemäße Wartung störungsfrei und zuverlässig betrieben werden kann.
- Wasserlösungen in den Akku eindringen lassen.
- Heben oder ziehen Sie die Maschine nicht an ihren Abzugsbügel. Handhaben Sie sie nur am Hauptlenkbügel.
- Bauen Sie den Bügel nur zur Wartung oder Reparatur von der Maschine ab.



## Vorsichtsmaßnahmen beim Arbeiten mit Batterien

1. Bei Arbeiten mit Batterien stets eine entsprechende Schutzausrüstung, z. B. Gesichtsschutz, Handschuhe und angemessene Arbeitskleidung tragen.
2. Wann immer es möglich ist, sollte das Laden in einem speziell ausgewiesenen, gut belüfteten Bereich durchgeführt werden.  
Rauchen und der Umgang mit offenem Feuer sind im Ladebereich untersagt.
3. Alle Metallteile von Händen, Handgelenken und vom Hals (z. B. Ringe, Ketten usw.) entfernen, bevor Arbeiten an einer Batterie vorgenommen werden.
4. Niemals Werkzeuge oder Metallobjekte auf der Batterie liegen lassen.
5. Sobald der Ladevorgang abgeschlossen ist, das Gerät vom Netz trennen.
6. Vor der Entsorgung müssen die Batterien aus der Maschine ausgebaut werden.
7. Beim Herausnehmen der Batterie muss die Maschine vom Netz getrennt sein.
8. Zum Entfernen der Batterien:- Trennen Sie die Maschine von der Stromversorgung (beim Laden) und stellen Sie sicher, dass die Batterien über den Schalter auf der Oberseite der Batterie ausgeschaltet sind. Trennen Sie die Schläuche vom Separator und von den Tanks.  
Entfernen Sie den Separator und die Tanks. Lösen Sie die Befestigungen der Batterie-Spannbänder und entfernen Sie diese.  
Lösen Sie die Batterieanschlüsse und entfernen Sie sie. Nehmen Sie die Akkus heraus.
9. Die Batterien müssen unter Beachtung der örtlichen Bestimmungen sicher entsorgt werden.
10. Nur Original-Ersatzbatterien von Numatic verwenden.
11. Achten Sie darauf, dass die Batterien nicht vollständig entladen werden, da es sonst möglich ist, dass sie nicht wieder aufgeladen werden können.  
Batterien sollten nicht unter eine Spannung von 22,5 Volt bei einer Stromstärke von 10 A entladen werden.
12. Darauf achten, dass die Batterien nicht ungleichmäßig (d. h. voneinander getrennt) entladen werden.
13. Keine Batterien von unterschiedlichen Maschinen mischen.
14. Die in diesem Produkt eingebauten Batterien sind Batterien der Sorte Lithium-Ionen (Li-Ion), Lithium-Eisenphosphat (LFP).  
Die Verwendung anderer Batterietypen kann ein Sicherheitsrisiko darstellen.
15. Schalten Sie die Batterie vor der Reinigung oder Wartung mit dem oberen EIN-/AUS-Schalter aus.

## Batteriepflege

1. Aufbewahrung der Batterien:
    - a. Batterien müssen an einem trockenen, ebenerdigen und sauberen Ort in einem Temperaturbereich zwischen 15 °C und 25 °C aufbewahrt werden.
    - b. Batterien müssen im Lagerregal alle 6 Monate vollständig geladen werden, oder dann, wenn die Batteriespannung 25 V unterschreitet.
    - c. Batterien müssen innerhalb von 12 Monaten ab Herstellungsdatum in Betrieb genommen werden; anderenfalls drohen Kapazitätsverluste. (Datumscode der Batterie)
- ZP19006F YYW W0 0001
- 

Seriennummer  
Herstellungswoche  
Herstellungsjahr
- d. Wenn eine Batterie nicht eingeschaltet werden kann und die grüne LED oben nicht leuchtet, ist ein irreversibler Schaden entstanden. In diesem Fall sollte die Batterie nicht mehr in Betrieb genommen, sondern der Entsorgung gemäß den jeweils vor Ort geltenden gesetzlichen Bestimmungen zugeführt werden.
2. Im Betrieb:
    - a. Batterien müssen unabhängig von der Betriebszeit nach jeder Verwendung wieder vollständig aufgeladen werden.
    - b. Wenn die Maschine für einen beliebigen Zeitraum in den Ruhezustand versetzt werden soll, ist wie folgt vorzugehen:
      - i. Laden Sie die Akkus vollständig auf.
      - ii. Die Batterien nicht länger als 6 Monate ruhen lassen.

### Täglich

Die Maschine sauber halten.  
Bürsten, Pads, Abstreifer und Filter instand halten  
Abgenutzte oder beschädigte Teile unverzüglich ersetzen.  
Schmutzwassertank nach jedem Einsatz entleeren und spülen.  
Maschine mit hochgeklapptem, gesichertem Bürstendeck aufbewahren.

### Wöchentlich (zusätzlich zu den täglichen Aufgaben)

Bürste oder Pad und Schürze überprüfen und spülen  
Die Abstreifblätter der Absauglippe auf Verschleiß prüfen und reinigen.  
Abscheider einschließlich Filter reinigen und den Zustand der Dichtung prüfen.  
Das System mit klarem Wasser spülen und die Filter reinigen.

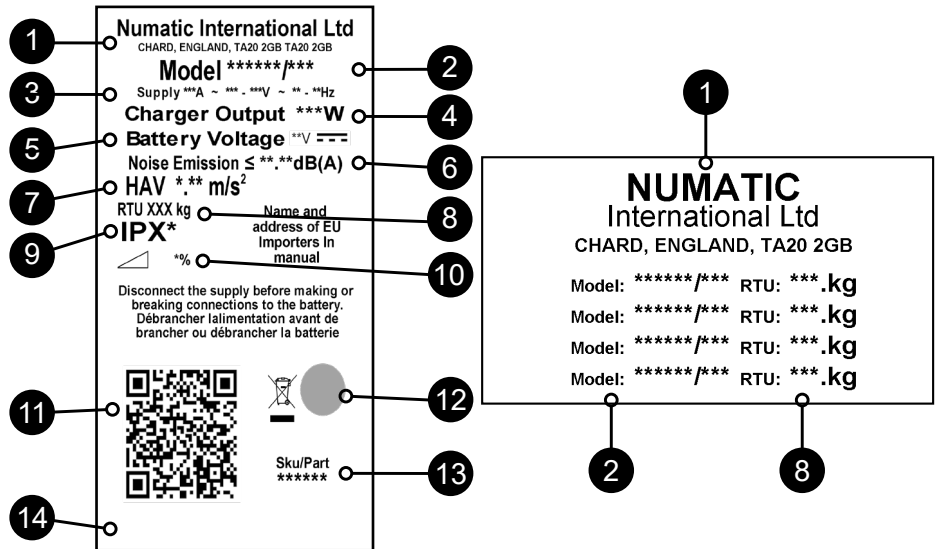
### Batterien

Laden Sie die Batterien nach jedem Einsatz wieder auf.  
Mindestens 4 Stunden lang aufladen. Lassen Sie die Batterie mindestens einmal pro Monat über Nacht aufladen.  
Wenn die Batterie vollständig aufgeladen ist, verlängert dies die Lebensdauer der Batterie.

TwinTec  
-Wartung

# À propos de la machine

Plaque signalétique	
1	Nom et adresse de la société
2	Description de la machine
3	Courant / Tension d'alimentation / Courant alternatif / Fréquence
4	Puissance de sortie du chargeur
5	Tension de la batterie
6	Niveau sonore
7	Vibrations main-bras
8	Poids (prête à l'emploi)
9	Indice de protection contre la pénétration
10	Pente max
11	Code QR
12	Logo DEEE / Marques d'homologation (Royaume-Uni et pays de l'UE uniquement.)
13	Référence SKU / Pièce
14	Année/Semaine/Numéro de série de la machine



## DEEE (Déchets d'équipements électriques et électroniques) (Royaume-Uni et pays de l'UE uniquement.)

Pour permettre un recyclage écologique, les accessoires et les emballages de l'autolaveuse doivent être triés.

### Royaume-Uni et pays de l'UE uniquement.

Ne jetez pas l'autolaveuse avec les ordures ménagères.

Conformément à la Directive européenne 2012/19/UE concernant l'élimination des équipements électriques et électroniques et à sa transposition en droit national.

les autolaveuses qui ne sont plus utilisables doivent faire l'objet d'une collecte sélective et être traitées d'une manière respectueuse de l'environnement.



EPI (équipement de protection individuelle) qui peut être nécessaire pour certaines opérations.

Protection auditive	Chaussures de sécurité	Casque de protection	Gants de sécurité	
				Attention Panneau de signalisation « Attention sol mouillé »
Protection contre la poussière/les allergènes	Protection des yeux	Vêtements de protection	Gilet haute visibilité	

REMARQUE : il est nécessaire de mener une évaluation des risques pour décider des EPI à porter.

Composants critiques pour la sécurité :  
 Câbles de charge : H05VV-F 3 conducteurs x 1,0 mm<sup>2</sup>  
 Chargeur de batteries : 100 V-240 V (50-60 Hz)  
 Sortie CC : 25,6 VDC, 20 A

COMPOSANT	INTERVALLE	RECHERCHER
Câble de chargeur de batterie	QUOTIDIENNEMENT	Éraflures, fissures, crevasses, conducteurs apparents
Brosses	QUOTIDIENNEMENT	Poils endommagés, usure, usure du collier d'entraînement
Lame pour raclette	AVANT CHAQUE UTILISATION	Usure, fissures, fentes
Filtres	AVANT CHAQUE UTILISATION	Obstruction, rétention de débris
Réservoirs	APRÈS CHAQUE UTILISATION	Rincez le réservoir d'eau sale après utilisation



AVERTISSEMENT

Comme pour tout équipement électrique, il convient d'être prudent et vigilant à tout instant lors de l'utilisation de l'autolaveuse. Il faut de plus s'assurer que son entretien courant et préventif est effectué régulièrement, afin de garantir la sécurité du fonctionnement. Les opérateurs doivent apprendre à se servir correctement de ces machines avant de les utiliser.

Si l'entretien nécessaire n'est pas effectué et que les pièces à changer ne sont pas remplacées par des pièces répondant à la norme, l'équipement pourrait devenir dangereux et le fabricant ne pourra accepter aucune responsabilité à cet égard.

Lorsque vous commandez des pièces de rechange, indiquez toujours le numéro du modèle/numéro de série indiqué sur la plaque signalétique.

Ne pas utiliser sur des surfaces de nettoyage dont la pente est supérieure à la limite indiquée sur l'appareil. Sur une pente ou en montée, évitez les arrêts brusques. Évitez également les virages brusques. Avancez lentement lorsque vous êtes en pente. Nettoyez uniquement lorsque la machine est en descente.

Cet appareil n'est pas destiné à être utilisé par des personnes (notamment des enfants) présentant des capacités physiques, sensorielles ou mentales réduites, ou par des personnes dénuées d'expérience et de connaissances. Les enfants doivent être surveillés pour s'assurer qu'ils ne jouent pas avec l'appareil.

Utilisez uniquement les brosses fournies avec l'appareil ou celles spécifiées dans le mode d'emploi.

L'utilisation de brosses d'un autre type peut compromettre la sécurité.

Une gamme complète de brosses et d'accessoires est disponible pour ce produit.

N'utilisez que des brosses ou des disques adaptés à la tâche particulière à effectuer et garantissant le bon fonctionnement de la machine.

Il est essentiel que cet équipement soit monté correctement et utilisé conformément aux normes de sécurité en vigueur.

Lors de l'utilisation de l'équipement, veillez à ce que toutes les précautions nécessaires soient prises systématiquement pour garantir la sécurité de l'opérateur et de toute autre personne qui pourrait se trouver aux alentours.

Portez des chaussures antidérapantes lors du lavage. Portez un masque respiratoire dans les environnements poussiéreux.

Pendant le nettoyage, la réparation ou l'entretien de la machine, la source d'alimentation doit être coupée avant de procéder à toute activité de remplacement de pièces ou de conversion de la machine pour en changer la fonction.

Pour les machines alimentées sur secteur, le câble d'alimentation doit être débranché de la prise de courant. Pour les machines alimentées par batterie, coupez l'alimentation en utilisant le bouton supérieur Marche/Arrêt de la batterie.

Pour éviter toute utilisation non autorisée de la machine, retirez la clé d'alimentation après utilisation.

Les machines laissées sans surveillance doivent être protégées contre tout déplacement involontaire.

En cas d'utilisation de détergents ou d'autres liquides, lisez les instructions fournies par le fabricant.



ATTENTION

Cette machine n'est pas conçue pour le ramassage de poussières dangereuses.

Cette machine ne doit pas être entreposée à l'extérieur ou dans un environnement humide.

Cette machine est réservée à un usage intérieur.

**REMARQUES : Cette machine est destinée à une utilisation commerciale, par exemple dans les hôtels, les écoles, les hôpitaux, les busines, les magasins, les bureaux et les sociétés de location. Ce produit est conforme aux exigences de la norme IEC 60335-2-72**



À FAIRE

- Veillez à ce que seules des personnes compétentes déballent/montent la machine.
- Maintenez votre machine propre.
- Maintenez vos brosses en bon état.
- Remplacez immédiatement toute pièce usée ou endommagée.
- Examinez régulièrement le câble d'alimentation pour vérifier s'il comporte des traces de détérioration telles que fissures ou vieillissement. S'il est endommagé, remplacez-le avant toute nouvelle utilisation.
- Remplacez le câble d'alimentation uniquement par les pièces de rechange correctes approuvées par Numatic.
- Assurez-vous que la zone de travail n'est pas encombrée et/ou que personne ne s'y trouve.
- Assurez-vous que la zone de travail est bien éclairée.
- Balayez au préalable la zone à nettoyer.



À NE PAS FAIRE

- Utiliser des nettoyeurs à vapeur ou des nettoyeurs haute pression pour nettoyer la machine, ou l'utiliser sous la pluie.
- Ne laissez pas une personne inexpérimentée effectuer des réparations. Faites appel à une personne compétente.
- Ne laissez pas des opérateurs inexpérimentés, non autorisés ou sans formation appropriée utiliser la machine.
- N'utilisez pas la machine si les réservoirs de solution n'ont pas été installés correctement, comme indiqué dans le mode d'emploi.
- Vous attendre à ce que la machine soit fiable et fonctionne sans problème si elle n'est pas correctement entretenue.
- Laisser les solutions aqueuses pénétrer dans la batterie.
- Ne soulevez ni ne tirez jamais la machine par l'une des poignées-interrupteurs ; utilisez la poignée principale.
- Ne retirez jamais la poignée de la machine, sauf pour l'entretien ou les réparations.



LISEZ LE MODE  
D'EMPLOI AVANT UTILISATION

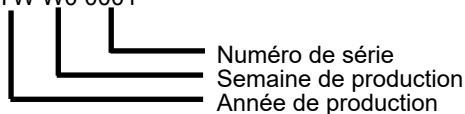
### Précautions à prendre avec les batteries

1. Portez toujours des vêtements de protection, par exemple visière, gants et combinaison, lorsque vous travaillez avec des batteries.
2. Dans la mesure du possible, effectuez toujours la charge dans une zone appropriée et bien aérée. Ne fumez pas et n'introduisez pas de flammes dans la zone où la charge a lieu.
3. Retirez tous vos objets métalliques des mains, des poignets et du cou (bagues, chaînes, etc.) avant d'intervenir sur une batterie.
4. Ne déposez jamais d'outils ou d'objets métalliques sur le dessus de la batterie.
5. Lorsque la charge est terminée, débranchez le câble d'alimentation.
6. Les batteries doivent être retirées de la machine avant que celle-ci ne soit mise au rebut.
7. La machine doit être débranchée du secteur lorsque vous retirez la batterie.
8. Pour retirer les batteries :- Débranchez le câble d'alimentation de la machine (si elle est en charge) et assurez-vous que les batteries sont hors tension à l'aide du bouton situé sur le dessus de la batterie. Débranchez les tuyaux du séparateur et des réservoirs. Retirez le séparateur et les réservoirs. Dévissez les fixations de sangle des batteries et retirez-les. Démontez les bornes des batteries et retirez-les. Retirez les batteries.
9. Les batteries doivent être mises au rebut de manière sécurisée, conformément aux directives du gouvernement local.
10. N'utilisez que des batteries de rechange Numatic authentiques.
11. Ne laissez pas les batteries se décharger complètement, car il pourrait être impossible de les recharger par la suite. Les batteries ne doivent pas être déchargées en deçà de 22,5 volts avec un débit de 10 ampères.
12. Ne laissez pas une batterie se décharger séparément de l'autre.
13. Ne mélangez pas les batteries de différentes machines.
14. Les batteries fixées sur ce produit sont de type Lithium-ion (Li-ion), Lithium-phosphate de fer (LFP). L'installation de tout autre type de batterie peut entraîner un danger pour la sécurité.
15. Éteignez la batterie à l'aide du bouton supérieur Marche/Arrêt avant tout nettoyage ou entretien.

### Entretien des batteries

1. Stockage des batteries :
  - a. Les batteries doivent être entreposées dans un endroit sec, plat et propre à une température comprise entre 15 °C et 25 °C.
  - b. Les batteries doivent être entièrement chargées tous les six mois lorsqu'elles sont entreposées ou lorsque la tension de la batterie descend à 25 V.
  - c. Les batteries doivent être utilisées dans les 12 mois suivant la date de fabrication, dans le cas contraire, leur capacité sur le terrain sera diminuée. (code de date de la batterie)

ZP19006F YYW W0 0001



- d. Si une batterie ne s'allume pas et que la LED verte sur le dessus ne s'allume pas, des dommages irréversibles se sont produits. Dans ces conditions, la batterie ne devra pas être mise en service mais devra être éliminée conformément aux directives des autorités locales.
2. Lors de l'utilisation :
    - a. Les batteries doivent être rechargées après chaque utilisation, quelle que soit la durée d'utilisation de la machine.
    - b. Si la machine doit rester inutilisée pendant quelque temps, procédez comme suit :
      - i. Chargez complètement les batteries.
      - ii. Ne laissez pas les batteries en sommeil pendant plus de 6 mois.

### Tous les jours

Maintenez votre machine propre.

Assurez-vous que les brosses/disques/raclettes/filtres sont en bon état.

Vérifiez l'état des pièces et remplacez immédiatement toute pièce usée ou endommagée.

Vidangez et rincez le réservoir d'eau sale après chaque utilisation.

Entrez la machine avec le plateau des brosses maintenu en position haute.

### Toutes les semaines (tâches quotidiennes, ainsi que les tâches suivantes) :

Vérifiez la brosse ou le disque et la jupe et rincez-les.

Vérifiez l'usure des lamelles du suceur et essuyez-les.

Nettoyez le séparateur, y compris le filtre, et vérifiez l'état du joint.

Rincez le système à l'eau claire et nettoyez les filtres.

### Batteries

Rechargez toujours les batteries après utilisation.

Chargez pendant au moins 4 heures. Laissez la batterie en charge toute la nuit, au moins une fois par mois.

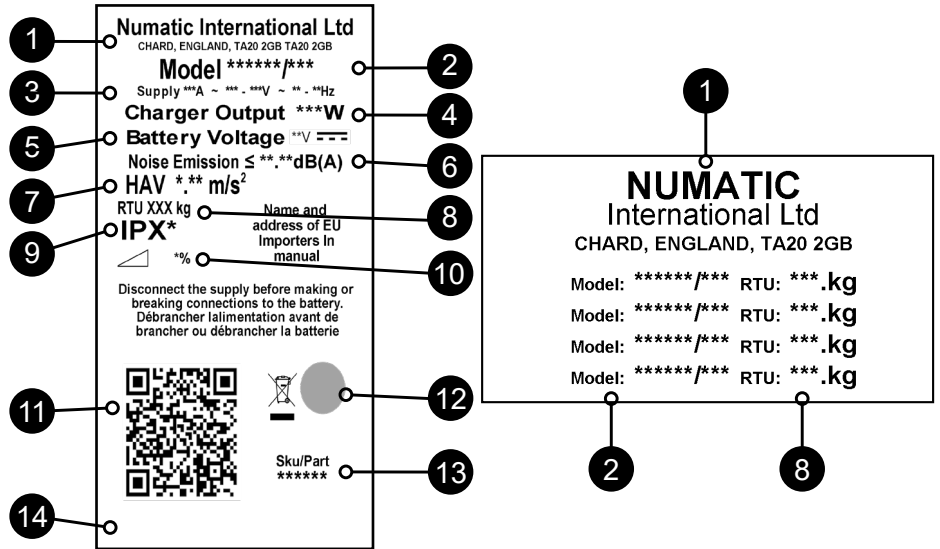
Cela prolongera la durée de vie de la batterie après qu'elle ait été entièrement chargée.

Entretien  
Twin Tec

# NL Informatie over de machine

## Typeplaatje

1	Naam en adres bedrijf
2	Omschrijving machine
3	Voedingsstroom / voltage / wisselstroom / frequentie
4	Uitgangsspanning oplader
5	Accuvoltage
6	Geluidsclassificatie
7	Trillingen armen/handen
8	Gewicht (klaar voor gebruik)
9	IP-beschermingsgraad
10	Max. hellingshoek
11	QR-code
12	WEEE-logo/keurmerk (Uitsluitend voor het VK en EU-landen)
13	SKU / Onderdeel
14	Jaar/week serienummer machine



## WEEE (afgedankte elektrische en elektronische apparatuur) (Uitsluitend voor het VK en EU-landen)

De schrobzuigmachine, accessoires en verpakking moeten op een milieuvriendelijke manier worden gerecycled.

### Uitsluitend voor het VK en EU-landen

De schrobzuigmachine mag niet met het restafval worden afgevoerd.

Volgens de Europese Richtlijn 2012/19/EU betreffende afgedankte elektrische en elektronische apparatuur en overeenkomstige nationale wetgeving, dienen afgedankte schrobzuigmachines gescheiden van het restafval te worden ingezameld en op een milieuvriendelijke manier verder te worden verwerkt.



PBM (Persoonlijke Beschermingsmiddelen) die misschien nodig zijn voor bepaalde werkzaamheden.

Gehoorbescherming	Beschermend schoeisel	Veiligheidshelm	Veiligheidshandschoenen	
				Let op Waarschuwbord natte vloer
Stof / allergenen Bescherming	Oogbescherming	Beschermende kleding	Hesje voor verhoogde zichtbaarheid	

OPMERKING: Voer een risicobeoordeling uit en bepaal welke PBM moeten worden gedragen.

### Veiligheidskritisch onderdeel:

Oplaadsnoeren: H05VV-F 3 aders x 1,0 mm<sup>2</sup>  
 Accuoplader: 100V-240V (50-60Hz)  
 DC-uitgangsspanning: 25,6 VDC, 20 A

LEES VOOR GEBRUIK DE  
HANDLEIDING

COMPONENT	INTERVAL	CONTROLLEREN OP
Snoer accuoplader	DAGELIJKS	Slijtage, barsten, scheurtjes, blootliggende draden
Borstels	DAGELIJKS	Beschadigingen aan borstels, algemene slijtage, slijtage aan aandrijfbus
Vloerwisserblad	VOOR IEDER GEBRUIK	Slijtage, barsten, scheurtjes
Filters	VOOR IEDER GEBRUIK	Verstopping en achterblijvende vervuiling
Tanks	NA IEDER GEBRUIK	Spoel de vuilwatertank na gebruik

**WAARSCHUWING**

Zoals bij alle elektrische apparatuur moet u tijdens het gebruik steeds de nodige zorgvuldigheid in acht nemen en moet u periodiek en preventief onderhoud uitvoeren zodat de veiligheid van de machine kan worden gegarandeerd. Gebruikers dienen goed geïnstrueerd te worden voordat ze dit soort machine bedienen.

Het niet uitvoeren van het nodige onderhoud of het vervangen van onderdelen door inferieure onderdelen kan tot gevolg hebben dat deze apparatuur onveilig wordt en de fabrikant kan hiervoor in geen enkel geval enige aansprakelijkheid aanvaarden.

Vermeld bij het bestellen van reserveonderdelen steeds het op het typeplaatje vermelde model-/serienummer.

Niet gebruiken op te reinigen oppervlakken met een helling die het op de machine aangegeven maximum overschrijdt. Vermijd plotseling stoppen terwijl de machine op hellingen of schuine oppervlakken staat. Maak geen scherpe bochten. Zorg dat de machine langzaam van hellingen afrijdt. Gebruik de schoonmaakfunctie op hellingen enkel bij het naar beneden rijden.

Deze machine mag niet worden gebruikt door mensen (inclusief kinderen) met beperkte fysieke, zintuiglijke of mentale capaciteiten, of met een gebrek aan kennis en ervaring. Er moet goed op worden toegezien dat kinderen niet met de machine spelen.

Gebruik uitsluitend de borstels die bij de machine worden geleverd of borstels die in de gebruiksaanwijzing staan vermeld.

Het gebruik van andere borstels kan onveilig zijn.

Voor deze machine is een volledig assortiment borstels en accessoires verkrijgbaar.

Gebruik uitsluitend borstels of pads die een goede werking van de machine en een correcte uitvoering van de uitgevoerde werkzaamheden garanderen.

Het is erg belangrijk dat deze machine goed wordt gemonteerd en wordt bediend volgens de geldende veiligheidsvoorschriften.

Let er bij het gebruiken van deze apparatuur steeds op dat alle nodige voorzorgsmaatregelen worden genomen zodat de veiligheid van de gebruiker en alle andere betrokken personen is gewaarborgd.

Draag bij het schrobben altijd schoenen met antislipzool. Draag in stoffige omgevingen altijd een stofmasker.

Tijdens reiniging, onderhoud of reparatie van de machine, vervangen van onderdelen of het overschakelen naar een andere functie moet de elektrische voeding zijn uitgeschakeld.

Trek bij op het stroomnet aangesloten machines de stekker uit het stopcontact en koppel op accu's werkende machines los via de AAN/UIT-knop op de accu.

Voorkom onbevoegd gebruik van de machine door na gebruik de sleutel uit het contactslot te halen.

Machines die onbeheerd worden achtergelaten, moeten worden vastgezet zodat ze niet per ongeluk kunnen worden verplaatst.

Wanneer er schoonmaakmiddelen of andere vloeistoffen worden gebruikt, moet u de instructies van de fabrikant lezen.

**ATTENTIE**

Deze machine mag niet worden gebruikt voor het opvegen van gevaarlijk stof.  
Deze machine mag niet buiten of in een vochtige omgeving worden opgeborgen.  
Deze machine is uitsluitend bestemd voor gebruik binnenshuis.

**OPMERKINGEN: Dit apparaat is bedoeld voor commercieel gebruik, bijvoorbeeld voor werkzaamheden in hotels, scholen, ziekenhuizen, fabrieken, winkels en kantoren, waar zwaardere eisen worden gesteld dan bij normale toepassing in het huishouden. Dit product voldoet aan de norm IEC 60335-2-72**

**WAT U MOET  
DOEN**

- Ervoor zorgen dat de machine alleen door ervaren personen wordt uitgepakt/gemonteerd.
- Uw machine schoonhouden.
- Borstels in goede staat houden.
- Versleten of beschadigde onderdelen onmiddellijk vervangen.
- Stroomkabel regelmatig controleren op beschadigingen, zoals scheuren of verouderingsverschijnselen. Vervang de kabel als deze beschadigd is voordat u de machine opnieuw gebruikt.
- Stroomkabel alleen door het juiste onderdeel vervangen dat is goedgekeurd door Numatic.
- Ervoor zorgen dat er geen obstakels en/of mensen in de werkzone zijn.
- Ervoor zorgen dat de werkzone goed verlicht is.
- De zone die u gaat schoonmaken vooraf schoonvegen.

**DO WAT U NIET  
MOET DOEN**

- Geen stoom- of hogedrukreiniger gebruiken om de machine schoon te maken en de machine niet in de regen gebruiken.
- Niet toestaan dat een onervaren persoon reparaties uitvoert. Laat reparaties aan specialisten over.
- Borstelplaat aan de machine laten zitten wanneer deze niet in gebruik is.
- Onervaren of onbevoegde personen die niet de nodige opleiding hebben gekregen, de machine laten gebruiken.
- De machine gebruiken als de reinigingsmiddeltanks niet goed en volgens de instructies zijn geplaatst.
- Verwachten dat de machine probleemloos zal werken wanneer deze niet correct wordt onderhouden.
- Water bij de accu komen.
- De uitschakelgrepen gebruiken om de machine te verplaatsen of op te tillen - gebruik hiervoor de handgreep.
- Verwijder de stuurhendel nooit van de machine, behalve voor onderhoud of reparatie.



#### Voorzorgsmaatregelen bij het werken met accu's

1. Draag bij het werken met accu's altijd beschermende kleding zoals een gelaatsscherm, handschoenen en overall.
2. Laad de accu's, indien mogelijk, in een specifiek daartoe voorziene en goed geventileerde ruimte.  
Rook niet in dergelijke ruimten en houd open vuur erbuiten.
3. Verwijder alle metalen voorwerpen zoals ringen, kettingen, enz. van handen, polsen en hals voor u met een accu gaat werken.
4. Laat nooit gereedschap of metalen voorwerpen bovenop een accu liggen.
5. Trek de stekker van het laadsnoer uit het stopcontact zodra het opladen is voltooid.
6. Verwijder de accu's wanneer u de machine afdankt.
7. De machine mag niet aangesloten zijn op de netvoeding wanneer u de accu verwijderd.
8. De accu's verwijderen:- Koppel de machine los van het stopcontact (na het laden) en zorg ervoor dat de accu's worden uitgeschakeld met de knop boven op de accu. Maak alle slangen los van de scheider en de tanks.  
Verwijder de scheider en de tanks. Schroef de bevestigingen voor de accuhouder los en verwijder deze.  
Maak de accuklemmen los en verwijder ze. Verwijder de accu's.
9. De accu's dienen veilig te worden afgevoerd, in overeenstemming met de voorschriften van de plaatselijke overheid.
10. Gebruik uitsluitend originele vervangende accu's van Numatic.
11. Zorg ervoor dat de accu's nooit volledig leegraken. Als dat wel gebeurt, kunt u ze misschien niet meer opladen.  
Accu's mogen nooit worden ontladen tot minder dan 22,5 V bij 10 amp.
12. Laat nooit één accu los van de andere ontladen.
13. Gebruik nooit accu's van verschillende machines samen.
14. De accu's in dit product zijn van het type lithium-ion (Li-ion), lithium-ijzerfosfaat (LFP).  
Het installeren van andere types accu's kan de veiligheid in gevaar brengen.
15. Schakel de accu uit met de AAN/UIT-knop bovenop voordat u gaat schoonmaken of onderhoud pleegt.

#### Onderhoud accu

1. Accu-opslag:
    - a. Accu's moeten worden opgeslagen in een droge, vlakke en schone ruimte waar het tussen de 15°C ~ 25°C is.
    - b. Accu's moeten iedere 6 maanden volledig worden opgeladen niet zijn gebruikt, of wanneer de accuspanning onder de 25V komt.
    - c. Accu's moeten binnen 12 maanden na de productiedatum worden gebruikt. Als u dit niet doet, leidt dit tot een verminderde capaciteit. (datumcode van de accu)
- ZP19006F YYW W0 0001
- Serienummer  
Productieweek  
Productiejaar
- d. Als een accu niet wil worden ingeschakeld en de groene LED bovenop niet brandt, is er onherstelbare schade opgetreden. Onder deze omstandigheden mag een accu niet meer worden gebruikt en moet deze worden weggegooid, volgens de richtlijnen van de lokale autoriteiten.
2. Tijdens gebruik:
    - a. Accu's moeten na ieder gebruik worden opgeladen, ongeacht de looptijd van de machine.
    - b. Als de machine een lange tijd niet zal worden gebruikt, doe dan het volgende:
      - i. Laad de accu's volledig op.
      - ii. Laat de accu's niet meer dan 6 maanden ongebruikt.

#### Dagelijks

Houd de machine schoon.

Controleer of de borstels/kussens/vloerwisser/filters in goede staat verkeren.

Controleer of er versleten of beschadigde onderdelen zijn en vervang deze onmiddellijk.

Maak de vuilwatertank leeg en spoel deze na elk gebruik.

Berg de machine op met de borstelplaat vergrendeld in de opgetilde positie.

#### Wekelijks - hetzelfde als dagelijks plus -

Controleer de borstel of de pad en strip en spoel schoon.

Controleer de wissers van het vloerelement op slijtage en maak deze schoon.

Maak de scheiderinrichting inclusief filter schoon en controleer de toestand van de afdichting.

Spoel het systeem met schoon water en reinig de filters.

#### Accu's

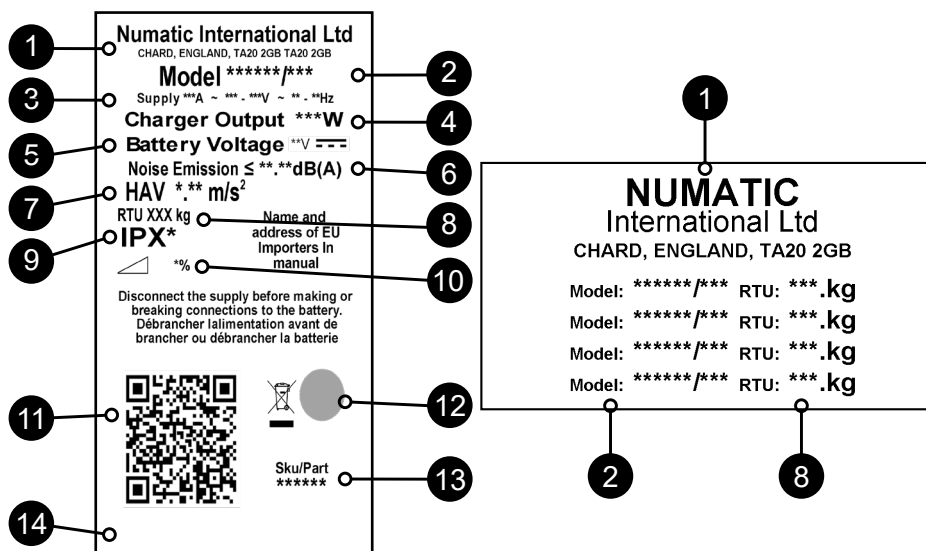
Laad de accu's na elk gebruik op.

De minimale laadtijd is 4 uur. Laad de accu 's nachts op, ten minste één keer per maand.

Als de accu volledig is opgeladen, verlengt dit de levensduur.

Twin Tec-  
onderhoud

Etiqueta de classificação	
1	Nome e morada da empresa
2	Descrição da máquina
3	Corrente de alimentação/Tensão/Corrente alternada/Frequência
4	Saída do carregador
5	Tensão da bateria
6	Classificação de ruído
7	Vibração da mão e do braço
8	Peso (pronto a utilizar)
9	Classificação de proteção contra entrada de água
10	Gradiente máx.
11	Código QR
12	Símbolo de REEE/marca de aprovação (Apenas para o Reino Unido e países da UE.)
13	SKU / Peça
14	Número de série ano/semana da máquina



### REEE (Resíduos de Equipamentos Elétricos e Eletrônicos) (Apenas para o Reino Unido e países da UE.)

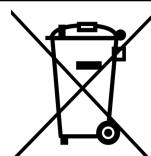
Os acessórios e a embalagem da lavadora-secadora devem ser separados para reciclagem de forma a respeitar o ambiente.

#### Apenas para o Reino Unido e países da UE.

Não elimine a lavadora-secadora em conjunto com o lixo doméstico.

Em conformidade com a Diretiva Europeia 2012/19/UE relativa aos resíduos de equipamentos elétricos e eletrônicos e respetiva incorporação na legislação nacional.

As lavadoras-secadoras que já não estejam adequadas para utilização têm de ser recolhidas separadamente e enviadas para recuperação de forma a respeitar o ambiente.



EPI (Equipamento de Proteção Individual) que pode ser necessário para realizar certas operações.

Proteções auriculares	Calçado de segurança	Proteção para a cabeça	Luvas de segurança	
Proteção contra poeira/alergénios	Proteção ocular	Vestuário de proteção	Casaco refletor	
				Cuidado Sinal de piso húmido

NOTA: DEVE REALIZAR-SE UMA AVALIAÇÃO DOS RISCOS PARA DETERMINAR O TIPO DE EPI A USAR.

#### Componente crítico de segurança:

Cabos de carregamento: H05VV-F 3 núcleos x 1,0 mm<sup>2</sup>

Carregador de baterias: 100 V-240 V (50-60 Hz)

Saída CC: 25,6 VCC, 20 A



COMPONENTE	INTERVALO	INSPECIONAR
Cabo do carregador da bateria	DIARIAMENTE	Roturas, fissuras, fendas, condutores à vista
Escovas	DIARIAMENTE	Danos ou desgaste das cerdas, desgaste do aro de acionamento
Lâminas do rodo	ANTES DE CADA UTILIZAÇÃO	Desgaste, fissuras, fendas
Filtros	ANTES DE CADA UTILIZAÇÃO	Entupimento e retenção de resíduos
Depósitos	APÓS CADA UTILIZAÇÃO	Lavar o depósito de água suja após a utilização



Tal como sucede com qualquer equipamento elétrico, deve ter-se sempre especial cuidado e atenção durante a utilização, assim como deve assegurar-se a execução de operações periódicas de manutenção de rotina e prevenção para garantir um funcionamento seguro. Os operadores devem receber formação adequada relativa à utilização destas máquinas.

**ADVERTÊNCIA**

Se a manutenção não for devidamente realizada, incluindo a substituição correta de peças, a segurança do equipamento pode ser comprometida e o fabricante não poderá ser responsabilizado por esse facto.

Ao encomendar peças sobressalentes, indique sempre o número do modelo/número de série especificados na placa de características.

Não use a máquina em superfícies de limpeza com um declive superior ao marcado no aparelho. Em rampas ou declives, evite paragens bruscas. Evite viragens bruscas. Desça as rampas em velocidade reduzida. Limpe apenas ao descer a rampa.

Este aparelho não se destina à utilização por pessoas (incluindo crianças) com capacidades reduzidas ao nível físico, sensorial ou mental ou com falta de experiência e conhecimento. As crianças devem ser vigiadas de modo a garantir que não brincam com o aparelho.

Utilize apenas as escovas fornecidas com o aparelho ou as especificadas no manual de instruções.

A utilização de outras escovas pode comprometer a segurança.

Está disponível uma gama completa de escovas e acessórios para este produto.

Use apenas escovas ou discos adequados ao funcionamento correto da máquina para a tarefa específica em execução.

É essencial que este equipamento seja montado corretamente e utilizado de acordo com as regras de segurança atuais.

Ao utilizar o equipamento, certifique-se sempre de que são tomadas todas as precauções necessárias para garantir a segurança do operador e das outras pessoas que possam ser afetadas.

Use calçado antiderrapante ao proceder à lavagem. Use uma máscara respiratória em ambientes com poeiras.

Quando a máquina estiver sujeita a intervenções de limpeza, assistência, manutenção, substituição de peças ou conversão para outra função, a fonte de alimentação deve estar desligada.

As máquinas que funcionam com corrente devem ser desligadas retirando a ficha da corrente e as que funcionam com baterias devem ser desligadas utilizando o botão de ligar/desligar na parte superior da bateria.

Para impedir a utilização não autorizada da máquina após a respetiva utilização, a chave de alimentação tem de ser removida.

As máquinas deixadas sem supervisão devem ser protegidas contra movimentos não intencionais.

Quando utilizar detergentes ou outros líquidos, leia as instruções do fabricante.



Esta máquina não é adequada para a recolha de poeiras nocivas.

Esta máquina não se destina a ser armazenada no exterior ou em condições de humidade.

Esta máquina destina-se exclusivamente à utilização em interiores.

**CUIDADO**

NOTAS: Esta máquina é adequada para utilização comercial como, por exemplo, em hotéis, escolas, hospitais, fábricas, lojas, escritórios e no setor do arrendamento. Este produto corresponde aos requisitos da norma IEC 60335-2-72



**DEVE**

- Certificar-se de que a desmontagem/montagem da máquina é realizada apenas por pessoas competentes.
- Manter a máquina limpa.
- Manter as escovas em bom estado.
- Substituir imediatamente as peças desgastadas ou danificadas.
- Examinar regularmente o cabo de alimentação relativamente a danos, tais como fendas ou envelhecimento. Se detetar danos, substitua o cabo antes de voltar a utilizar.
- Substituir o cabo de alimentação apenas pela peça de substituição aprovada pela Numatic.
- Certificar-se de que a área de trabalho está livre de obstruções e/ou pessoas.
- Certificar-se de que a área de trabalho está bem iluminada.
- Varrer previamente a área a limpar.



**NÃO DEVE**

- Utilizar equipamentos de limpeza a vapor, aparelhos de lavagem a pressão para limpar a máquina ou usá-la à chuva.
- Permitir reparações por parte de pessoas sem experiência. Chame os especialistas.
- Deixar o disco das escovas na máquina quando não estiver em utilização.
- Permitir que a máquina seja utilizada por operadores sem experiência, sem autorização ou que não tenham recebido a formação adequada.
- Utilizar a máquina sem os depósitos de solução devidamente colocados na máquina, como se mostra nas instruções.
- Partir do princípio que a máquina funcionará sem problemas e com fiabilidade se não for devidamente mantida.
- Permita a entrada de soluções de água na bateria.
- Elevar ou empurrar a máquina pelos gatilhos de funcionamento. Use o manípulo principal.
- Retirar o manípulo da máquina exceto para assistência e reparação.



**LEIA O MANUAL ANTES DE UTILIZAR**

## Precauções ao trabalhar com baterias

1. Use sempre vestuário de proteção, por exemplo, viseiras de proteção, luvas e macacões ao trabalhar com as baterias.
2. Sempre que possível, use uma área devidamente designada e bem ventilada para o carregamento. Não fume, nem use chamas desprotegidas perto da área de carregamento.
3. Retire todos os objetos metálicos das mãos, dos pulsos e do pescoço, tais como anéis, colares, etc. antes de iniciar o trabalho numa bateria.
4. Nunca deixe ferramentas ou objetos metálicos sobre a bateria.
5. Quando o carregamento estiver concluído, desligue da fonte de alimentação.
6. As baterias têm de ser retiradas da máquina antes de a desmontar.
7. A máquina tem de ser desligada da fonte de alimentação ao retirar a bateria.
8. Para remover as baterias: - Desligue a máquina da fonte de alimentação (se estiver a carregar) e certifique-se de que as baterias estão desligadas utilizando o botão que se encontra na parte superior da bateria. Desligue as mangueiras do separador e dos depósitos.  
Remova o separador e os depósitos. Desaperte as correias de fixação da bateria e retire-as. Desaperte os terminais da bateria e retire-a. Retire as baterias.
9. As baterias devem ser eliminadas em segurança de acordo com as diretrizes do governo local.
10. Use apenas baterias de substituição genuínas da Numatic.
11. Não permita que as baterias descarreguem na totalidade; pode não ser possível carregá-las de novo. As baterias não devem ser descarregadas abaixo dos 22,5 Volts com 10 Amperes em fluxo.
12. Não permita que uma bateria seja descarregada em separado da outra.
13. Não misture baterias de máquinas diferentes.
14. As baterias instaladas neste produto são do tipo íões de lítio e fosfato de ferro-lítio (LFP). A instalação de qualquer outro tipo de bateria pode comprometer seriamente a segurança.
15. Desligue a bateria utilizando o botão de ligar/desligar na parte superior antes de proceder à limpeza ou à manutenção.

## Cuidados a ter com a bateria

1. Armazenamento da bateria:
    - a. As baterias devem ser armazenadas num local seco, plano e limpo a uma temperatura entre os 15 °C e os 25 °C.
    - b. As baterias devem ser totalmente carregadas de 6 em 6 meses quando tiverem sido armazenadas ou caso a tensão da bateria tenha diminuído para 25 V.
    - c. As baterias devem ser utilizadas no prazo de 12 meses a contar da data de fabrico; caso não sejam, a sua capacidade será reduzida. (código de data da bateria)
- ZP19006F YYW W0 0001
- 
- Número de série  
Semana de produção  
Ano de produção
- d. Se uma bateria não ligar e o LED verde na parte superior não acender, significa que ocorreram danos irreversíveis. Nesta circunstância, a bateria não deve ser utilizada e deve ser eliminada em conformidade com as orientações das autoridades locais.
2. Durante a utilização:
    - a. As baterias devem ser recarregadas após cada utilização, independentemente do tempo de funcionamento da máquina.
    - b. Se pretender não utilizar a máquina durante um determinado período de tempo, tome as seguintes medidas:
      - i. Carregue totalmente as baterias.
      - ii. Não deixe as baterias dentro da máquina desligada durante mais de 6 meses.

## Diariamente

Mantenha a máquina limpa.

Verifique se escovas/ discos/ rodo/ filtros estão em boas condições.

Verifique se há peças desgastadas ou danificadas e substitua-as imediatamente.

Esvazie e lave o depósito de água suja após cada utilização.

Guarde a máquina com a plataforma de escovas fixada na posição elevada.

Semanalmente – tal como diariamente e –

Verifique escovas ou disco e aba e lave.

Verifique se as lâminas da ferramenta do piso apresentam desgaste e limpe-as.

Limpe o conjunto do separador incluindo o filtro e verifique o estado do vedante.

Lave o sistema com água limpa e limpe os filtros.

## Baterias

Recarregue sempre as baterias após a utilização.

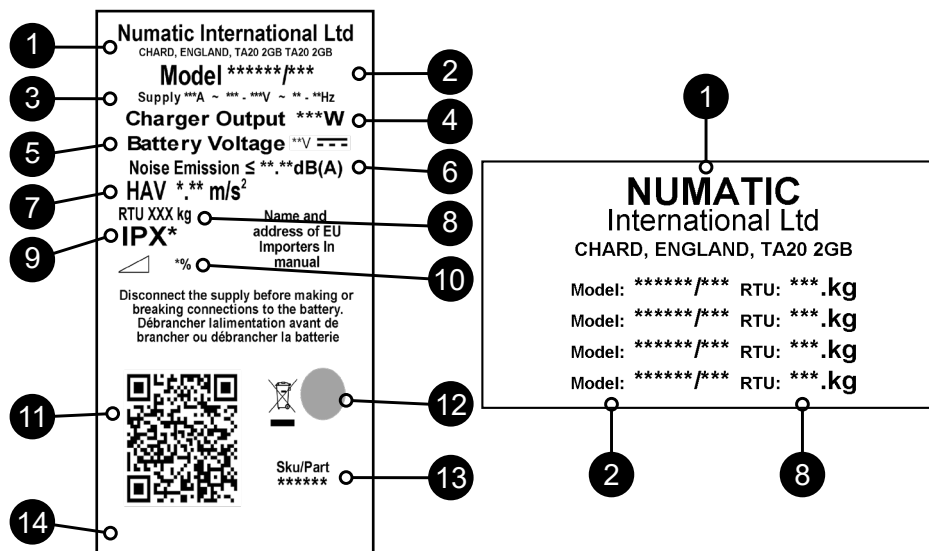
Carregue durante um mínimo de 4 horas. Deixe a bateria a carregar durante a noite pelo menos uma vez por mês.

Após ter sido totalmente carregada, isto prolonga a vida útil da bateria.

Manutenção  
TwinTec

# IT Informazioni sull'apparecchio

Targhetta caratteristiche	
1	Nome e indirizzo azienda
2	Descrizione dell'apparecchio
3	Corrente di alimentazione/tensione/corrente alternata/frequenza
4	Uscita caricabatteria
5	Tensione batteria
6	Caratteristiche di rumore
7	Vibrazione mano-braccio
8	Peso (apparecchio pronto per l'uso)
9	Grado di ermeticità
10	Pendenza max.
11	Codice QR
12	Logo RAEE/marchio di approvazione (Solo per i Paesi UE e Regno Unito)
13	SKU / Parte
14	Anno/settimana di produzione e numero di serie



## WEEE (Waste, Electrical and Electronic Equipment) [Rifiuti di apparecchiature elettriche ed elettroniche - RAEE] (Solo per i Paesi UE e Regno Unito)

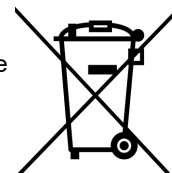
Gli accessori della lavasciuga pavimenti e gli imballaggi devono essere smaltiti in conformità delle norme in vigore sul riciclaggio.

### Solo per i Paesi UE e Regno Unito

Non smaltire la lavasciuga pavimenti con i rifiuti domestici.

In conformità della direttiva europea 2012/19/UE sui rifiuti apparecchiature elettriche ed elettroniche (RAEE) e relativo recepimento nelle norme di legge nazionali.

Le lavasciuga pavimenti non più idonee all'uso devono essere smontate, predisposte e inviate ad un centro di recupero ecologico dei rifiuti.



DPI (Dispositivi di protezione individuale) eventualmente richiesti per talune operazioni.

Protezione dell'udito	Calzature di sicurezza	Protezione della testa	Guanti di sicurezza	
				Attenzione Segnaletica di pericolo per pavimento bagnato
Polvere/allergeni Protezione	Protezione per gli occhi	Indumenti di protezione	Giubbotto ad alta visibilità	

NOTA: UN'APPOSITA VALUTAZIONE DEI RISCHI DEVE STABILIRE I DPI CHE DEVONO ESSERE UTILIZZATI.

### Componenti critici per la sicurezza:

Cavi di ricarica: H05VV-F 3 conduttori x 1,0 mm<sup>2</sup>

Caricabatteria: 50 V-240 V (50-60 Hz)

Uscita DC: 25,6 V DC, 20 A



**LEGGERE IL MANUALE  
PRIMA DELL'USO**

COMPONENTE	INTERVALLO	CONTROLLI
Cavo del caricabatteria	GIORNALMENTE	Scorticature, incrinature, lacerazioni, conduttori esposti
Spazzole	GIORNALMENTE	Danneggiamento delle setole, usura, usura del collare guida
Lama Squeegee	PRIMA DI OGNI UTILIZZO	Usura, incrinature, spaccature
Filtri	PRIMA DI OGNI UTILIZZO	Intasamento e ritenuta detriti
Serbatoi	DOPO OGNI UTILIZZO	Sciacquare il serbatoio dell'acqua sporca dopo l'uso



Come per tutti gli apparecchi elettrici, durante l'uso è necessario prestare in ogni momento la massima cura e attenzione oltre ad assicurarsi che periodicamente vengano effettuati gli interventi di manutenzione ordinaria e preventiva allo scopo di garantire il funzionamento della macchina in condizioni di sicurezza. Gli operatori devono essere adeguatamente addestrati al corretto utilizzo degli apparecchi.

## AVVERTENZA

La mancata effettuazione degli interventi di manutenzione richiesti, inclusa la sostituzione di componenti di livello adeguato, può rendere insicuro l'uso dell'apparecchio e il fabbricante potrebbe escludere ogni obbligo o responsabilità propria a tale proposito.

Nell'ordinazione di parti di ricambio indicare sempre il numero del modello/numero di serie riportato sulla targhetta delle caratteristiche.

Non utilizzare la macchina su superfici da pulire con pendenza superiore a quella indicata sull'apparecchio. Su rampe e tratti in pendenza, evitare arresti improvvisi. Evitare curve strette. Utilizzare velocità moderate lungo discese. Pulire solo durante la discesa lungo una rampa (movimento verso il basso).

L'apparecchio non è destinato a persone (compresi i bambini) con capacità fisiche, sensoriali o mentali ridotte, o senza esperienza e conoscenze generiche. I bambini devono essere supervisionati per evitare che giochino con l'apparecchio.

Utilizzare esclusivamente le spazzole fornite a corredo dell'apparecchio o quelle specificate nel manuale di istruzioni.

L'utilizzo di altre spazzole può compromettere la sicurezza d'uso.

Per il prodotto è prevista una gamma completa di spazzole e accessori.

Utilizzare esclusivamente spazzole o pattini adatti al corretto funzionamento della macchina per il particolare compito assegnato.

L'apparecchio deve essere montato correttamente e usato in osservanza delle norme di sicurezza correnti.

Durante l'uso dell'apparecchio assicurarsi sempre di avere adottato tutte le necessarie precauzioni per garantire la sicurezza dell'operatore e di chiunque altro eventualmente coinvolto.

Durante l'operazione di lavaggio indossare calzature antiscivolo. In ambienti polverosi, indossare una maschera respiratoria.

Durante le operazioni di pulizia, riparazione o manutenzione della macchina, la sostituzione di componenti o la conversione ad altra funzione, l'alimentazione deve essere disinserita.

Le macchine alimentate dalla rete devono essere scollegate rimuovendo la spina dalla presa, mentre quelle alimentate a batteria devono essere scollegate usando il pulsante ON/OFF sulla batteria.

Per evitare l'uso non autorizzato della macchina, rimuovere dopo l'uso la chiave di alimentazione.

Le macchine non presidiate devono essere protette contro i movimenti indesiderati.

Per l'uso di detergenti o altri liquidi, attenersi alle istruzioni del produttore.



## ATTENZIONE

L'apparecchio non è adatto per la rimozione di polveri pericolose.  
Questo apparecchio non deve essere riposto all'aperto o in presenza di umidità.  
L'apparecchio è previsto esclusivamente per l'uso in ambienti interni.

NOTE: l'apparecchio è progettato per l'impiego in ambito commerciale, ad esempio in alberghi, scuole, ospedali, fabbriche, negozi e uffici per attività diverse da quelle di normale pulizia domestica. Questo prodotto soddisfa i requisiti della norma IEC 60335-2-72



## DA FARE

- La rimozione dell'imballo e la preparazione per l'uso dell'apparecchio devono essere eseguite esclusivamente da personale competente.
- Mantenere pulito l'apparecchio.
- Mantenere le spazzole in buone condizioni.
- Sostituire immediatamente qualsiasi componente usurato o danneggiato.
- Controllare periodicamente il cavo di alimentazione alla ricerca di eventuali danni, come incrinature o invecchiamento. In caso di danni, sostituire il cavo prima di ogni ulteriore utilizzo.
- Sostituire il cavo di alimentazione solo con parti di ricambio corrispondenti autorizzate da Numatic.
- Assicurarsi che nell'area di lavoro non siano presenti ostacoli e/o persone.
- Assicurarsi che l'area di lavoro sia ben illuminata.
- Spazzare preventivamente l'area da pulire.



## DA NON FARE

- Utilizzare pulitori a vapore e lavaggio a pressione per pulire la macchina e utilizzare la macchina in presenza di pioggia.
- Non far eseguire riparazioni da personale inesperto. Rivolgersi a personale esperto.
- Lasciare il gruppo spazzole sulla macchina quando non in uso.
- Evitare l'utilizzo della macchina da parte di operatori inesperti o non autorizzati o privi del necessario addestramento.
- Non utilizzare la macchina senza che i serbatoi della soluzione siano correttamente installati, come indicato nelle istruzioni.
- Non aspettarsi che la macchina funzioni senza problemi e in modo affidabile in assenza di una corretta manutenzione.
- Lasciare che i liquidi penetrino nella batteria.
- Non sollevare o trainare la macchina utilizzando le leve di comando, servirsi solo dell'impugnatura principale
- Rimuovere la maniglia di comando dalla macchina se non per interventi di manutenzione o di riparazione.



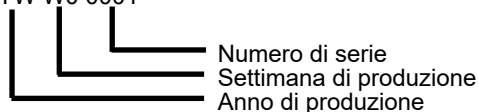
## Precauzioni da adottare quando si lavora con le batterie

1. Per interventi sulle batterie, indossare sempre indumenti di protezione, ad es., un visore facciale, guanti e tuta completa.
2. Per la ricarica, utilizzare sempre, quando possibile, un'area appositamente riservata e ben ventilata. Non fumare o tenere accese fiamme libere nell'area di ricarica.
3. Togliere ogni oggetto metallico da mani, polsi e collo come, ad es., anelli, catenine, ecc., prima di intervenire sulla batteria.
4. Non appoggiare mai attrezzi od oggetti metallici sopra la batteria.
5. Al termine della ricarica, scollegare completamente la macchina dalla rete di alimentazione.
6. Rimuovere le batterie dalla macchina prima di rottamarla.
7. Quando si procede alla rimozione della batteria, la macchina deve essere scollegata dalla rete di alimentazione.
8. Per rimuovere le batterie: scollegare la macchina dall'alimentazione di rete (in caso di ricarica) e assicurarsi che le batterie siano spente utilizzando il pulsante posizionato sulla parte superiore della batteria. Scollegare i tubi flessibili dal separatore e dai serbatoi. Rimuovere separatore e serbatoi. Svitare le viti della cinghia di ritenuta della batteria e rimuoverle. Scollegare i terminali della batteria e rimuoverli. Rimuovere le batterie.
9. Le batterie devono essere smaltite in sicurezza, conformemente a quanto prescritto dalle norme di legge in vigore.
10. Utilizzare esclusivamente batterie di ricambio originali Numatic.
11. Non lasciare che le batterie si scarichino completamente in quanto potrebbe non essere possibile poi ricaricarle. Le batterie non devono essere lasciate scaricarsi ad una tensione inferiore a 22,5 V con una corrente di 10 A.
12. Non lasciare che una batteria si scarichi indipendentemente dall'altra.
13. Non mescolare batterie di macchine diverse.
14. Le batterie montate su questo prodotto sono agli ioni di litio, di tipo al litio-ferro-fosfato (LFP). L'installazione di qualsiasi altro tipo di batteria può causare rischi per la sicurezza.
15. Spegner la batteria utilizzando il pulsante ON/OFF superiore prima di effettuare operazioni di pulizia o manutenzione.

## Cura della batteria

1. Immagazzinaggio batteria:
  - a. Le batterie devono essere conservate in un luogo asciutto, in piano e pulito in cui l'intervallo di temperatura sia compreso tra 15°C e 25°C.
  - b. Le batterie devono essere completamente caricate ogni 6 mesi durante il periodo in cui sono in vendita o se la tensione della batteria si riduce a 25 V.
  - c. Le batterie devono essere messe in funzione entro 12 mesi dalla data di fabbricazione; in caso contrario, la capacità sul campo si ridurrà. (codice data batteria)

ZP19006F YYW W0 0001



- d. Se una batteria non si accende e il LED verde sulla parte superiore non si illumina, si è verificato un danno irreversibile. In queste condizioni, la batteria non deve entrare in servizio e deve essere smaltita secondo le direttive delle autorità locali.
2. Durante il funzionamento:
    - a. Le batterie devono essere completamente ricaricate dopo ogni utilizzo indipendentemente dal tempo di funzionamento della macchina.
    - b. Se la macchina deve essere lasciata inattiva per un qualsiasi periodo di tempo, procedere come segue:
      - i. Caricare completamente le batterie.
      - ii. Non lasciare le batterie inattive per più di 6 mesi.

### Giornalmente

Effettuare la pulizia dell'apparecchio.  
Controllare che spazzole/pattini/ squeegee/filtri siano in buone condizioni.  
Verificare l'eventuale presenza di componenti usurati o danneggiati e sostituirli senza esitazioni.  
Scaricare e sciacquare il serbatoio dell'acqua sporca dopo ogni utilizzo.  
Riporre la macchina con il gruppo spazzola bloccato in posizione sollevata.

### Settimanalmente - come giornalmente e -

Controllare spazzole o pattini e riparo e sciacquare.  
Verificare l'eventuale presenza di tracce di usura sulle lame del tergipavimento e pulire.  
Pulire il gruppo separatore incluso il filtro e controllare le condizioni della guarnizione di tenuta.  
Flussare il sistema con acqua pulita e pulire i filtri.

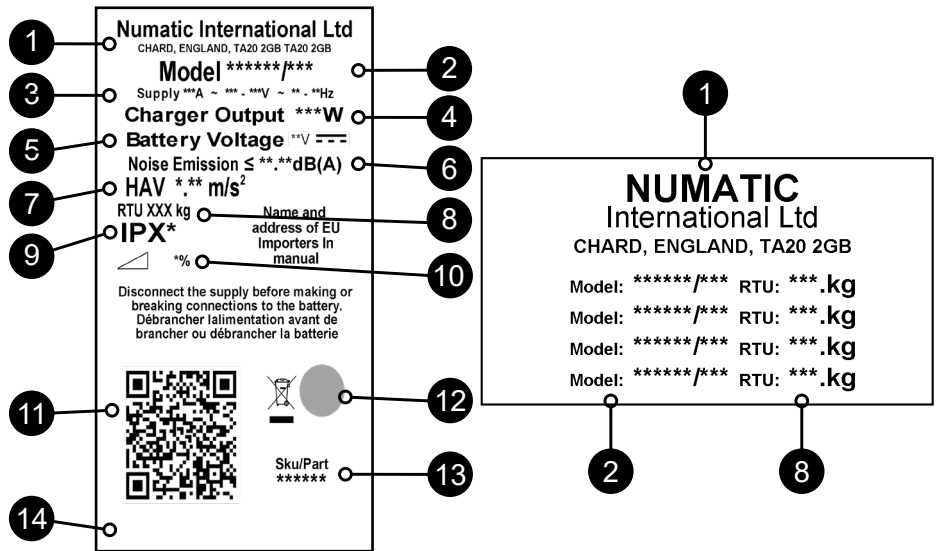
### Batterie

Ricaricare sempre le batterie dopo l'uso.  
Caricare per almeno 4 ore. Lasciare la batteria in carica per tutta la notte, almeno una volta al mese.  
Una volta che la batteria è completamente carica, la sua durata si prolunga.

Manutenzione  
Twin Tec

# Generalidades de la máquina

Etiqueta de características	
1	Nombre y domicilio de la empresa
2	Descripción de la máquina
3	Corriente de alimentación/tensión/corriente alterna/frecuencia
4	Salida del cargador
5	Tensión de las baterías
6	Índice de ruido
7	Vibración de mano y brazo
8	Peso (lista para el uso)
9	Grado de protección contra entradas de agua
10	Pendiente máx.
11	Código QR
12	Logotipo de WEEE/marcas de aprobación (Solo para el R.U y países de la UE.)
13	Artículo / Pieza
14	N.o de serie con año/semana de la máquina



**RAEE (Residuos de aparatos eléctricos y electrónicos) (Solo para el R.U y países de la UE.)**

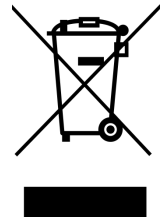
Los accesorios y el embalaje de la fregadora-secadora se deben clasificar para su reciclaje ecológico.

**Solo para el R.U y países de la UE.**

No deseche la fregadora-secadora junto con los residuos domésticos.

De acuerdo con la Directiva europea 2012/19/UE sobre residuos de aparatos eléctricos y electrónicos y su incorporación en la legislación nacional,

las fregadoras-secadoras que ya no sirvan se deberán separar, recoger y enviar para recuperación de forma ecológica.



EPI (equipo de protección individual) que puede ser necesario para determinadas operaciones

Protección de los oídos	Calzado de seguridad	Protección de la cabeza	Guantes de seguridad	
Protección contra el polvo/alérgenos	Protección de los ojos	Ropa de protección	Chaleco de alta visibilidad	

NOTA: DEBERÁ REALIZARSE UNA EVALUACIÓN DE RIESGOS QUE DETERMINE QUÉ CLASE DE EPI CONVIENE UTILIZAR.

**Componentes críticos para la seguridad:**

- Cables de carga: H05VV-F, 3 núcleos x 1,0 mm<sup>2</sup>
- Cargador de baterías: 100 V-240 V (50-60 Hz)
- Salida de c.c. 25,6 VCC, 20 A



COMPONENTE	INTERVALO	EXAMINAR EN BUSCA DE
Cable de cargador de pilas	DIARIAMENTE	Rozaduras, grietas, hendiduras, conductores visibles
Cepillos	DIARIAMENTE	Daño o desgaste de las cerdas, desgaste del mandril
Gomas de la boquilla de aspiración	ANTES DE CADA USO	Desgaste, grietas, hendiduras
Filtros	ANTES DE CADA USO	Obstrucción y retención de suciedad
Depósitos	DESPUÉS DE CADA USO	Enjuagar el depósito de agua sucia después del uso



Al igual que todo equipo eléctrico, se debe tener cuidado y prestar atención en todo momento durante su utilización, además de llevar a cabo periódicamente el mantenimiento preventivo para asegurar el funcionamiento sin riesgo. Deberá instruirse debidamente a los operarios sobre la utilización de estas máquinas.

## ATENCIÓN

Si no se realiza debidamente el mantenimiento, incluida la sustitución de las piezas correctas, el equipo podría resultar peligroso y el fabricante no aceptará responsabilidad alguna al respecto.

Al realizar pedidos de repuestos se deberán citar siempre los números de modelo y de serie especificados en la placa de características.

No utilizar en la limpieza de superficies que tengan una pendiente superior a la marcada en la máquina. En rampas o pendientes, evite detener súbitamente la máquina. Evite tomar curvas muy cerradas con la máquina. Al bajar por una rampa, seleccione una velocidad reducida. En una rampa, limpie solamente al desplazarse cuesta abajo.

Este aparato no está previsto para ser utilizado por personas (incluidos los niños) que tengan capacidades físicas, sensoriales o mentales disminuidas, o que no tengan experiencia ni conocimientos adecuados. Los niños deben ser vigilados para garantizar que no jueguen con el aparato.

Utilice solamente los cepillos provistos con el aparato o los que se indiquen en el manual de instrucciones.

El uso de otros cepillos puede comprometer la seguridad.

Existe una gama completa de cepillos y accesorios para este producto.

Utilice solamente cepillos o almohadillas que sean apropiados para el funcionamiento correcto de la máquina para la tarea concreta que se va a realizar.

Es fundamental que este equipo se monte correctamente y se utilice de conformidad con la normativa de seguridad vigente.

Al utilizar el equipo, asegúrese siempre de tomar todas las precauciones necesarias para garantizar la seguridad del operario y de otras personas que puedan verse afectadas.

Utilice calzado antideslizante al fregar. Al trabajar en ambientes polvorientos, utilice una máscara respiratoria.

Al realizar trabajos de limpieza, revisión o mantenimiento de la máquina, sustituir piezas o convertir a otra función, la fuente de alimentación debe estar desconectada.

Las máquinas conectadas a la red de suministro se desconectan retirando el enchufe de alimentación; las máquinas que funcionan con baterías se desconectan mediante el botón de encendido/apagado de la parte superior de la batería.

Después de utilizar la máquina se deberá retirar siempre la llave de encendido para evitar que la utilicen personas no autorizadas.

Cuando se deje desatendida la máquina, esta deberá asegurarse para evitar movimientos involuntarios.

Cuando se utilicen detergentes u otros líquidos, lea las instrucciones del fabricante.

Precaución



## PRECAUCIÓN

Esta máquina no es adecuada para recoger polvo peligroso.  
La máquina no debe guardarse en el exterior o en condiciones húmedas.  
Esta máquina es para uso en interiores solamente.

**NOTAS: Esta máquina está prevista para la utilización comercial, como por ejemplo en hoteles, escuelas, hospitales, fábricas, tiendas, oficinas y empresas de alquiler. Este producto cumple con los requisitos de la norma IEC 60335-2-72.**



Si

- Asegúrese de que solo desembalen y monten la máquina personas competentes.
- Mantenga limpia la máquina.
- Mantenga los cepillos en buen estado.
- Sustituya inmediatamente toda pieza desgastada o dañada.
- Examine periódicamente el cable de alimentación en busca de daños, como agrietamiento o envejecimiento. Si estuviera dañado, sustituya el cable antes de volver a utilizar la máquina.
- Sustituya el cable de alimentación únicamente por el repuesto correcto aprobado por Numatic.
- Asegúrese de que la zona de trabajo esté despejada de obstáculos y/o personas.
- Asegúrese de que la zona de trabajo esté bien iluminada.
- Barra previamente la zona que se va a limpiar.



NO

- No utilice una máquina de limpieza al vapor o hidrolavadora para limpiar la máquina, ni tampoco utilice la máquina bajo la lluvia.
- No permita que personas sin experiencia efectúen reparaciones. Llame a los expertos.
- No deje los cepillos o las almohadillas en la máquina cuando no está en uso.
- No deje que utilicen la máquina operarios sin experiencia o no autorizados o que no cuenten con la capacitación necesaria.
- No utilice la máquina sin que los depósitos de solución estén correctamente colocados en la máquina, tal y como se indica en las instrucciones.
- No espere que la máquina funcione sin problema alguno y de manera fiable si no se realiza correctamente el mantenimiento.
- Permita que las soluciones de agua entren en las pilas.
- No levante ni tire de la máquina por ninguno de los gatillos de mando; utilice solamente el manillar.
- No desmonte el manillar de la máquina si no es para fines de mantenimiento o reparación.



LEA EL MANUAL ANTES DE UTILIZAR LA MÁQUINA

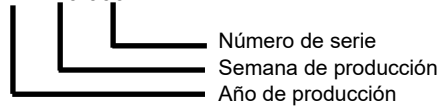
## Precauciones al trabajar con baterías

1. Utilice siempre ropa protectora, por ejemplo máscara, guantes y mono, al trabajar con baterías.
2. Siempre que sea posible, la carga se debe realizar en una zona debidamente señalizada y bien ventilada. No fume ni encienda ningún fuego en la zona de carga.
3. Retire todo artículo metálico de las manos, muñecas y cuello, como anillos, cadenas, etc., antes de trabajar con una batería.
4. No deje nunca herramientas u otros objetos metálicos encima de la batería.
5. Una vez finalizada la carga, desenchufe la máquina de la red de alimentación.
6. Las baterías se deben desmontar de la máquina antes de llevar esta al desguace.
7. La máquina debe estar desenchufada de la fuente de alimentación cuando se desmontan las baterías.
8. Para quitar las baterías:- Desconecte la máquina de la red eléctrica (si se está cargando) y asegúrese de que las baterías se apagan con el botón situado en la parte superior de las baterías. Desacople los tubos del separador y de los depósitos. Desmonte el separador y los depósitos. Desatornille y retire las pletinas de sujeción de las baterías. Suelte los terminales de batería y retírelos. Retire las baterías.
9. Las baterías se deberán eliminar sin riesgo en conformidad con las directrices de las autoridades locales.
10. Utilice solamente baterías de repuesto auténticas de Numatic.
11. No deje descargarse completamente las baterías, o podría resultar imposible volver a cargarlas. No se debe dejar que la carga de las baterías baje de 22,5 voltios con 10 amperios.
12. No deje que se descargue una batería independientemente de las otras.
13. No combine baterías de máquinas distintas.
14. Las baterías instaladas en este producto son de iones de litio (ión-litio), de fosfato de hierro de litio (LFP). El montaje de cualquier otro tipo de batería puede ser peligroso.
15. Apague las baterías con el botón de encendido/apagado de la parte superior antes de realizar tareas de limpieza o mantenimiento.

## Cuidado de las baterías

1. Almacenamiento de baterías:
  - a. Las baterías deben almacenarse en un lugar seco, limpio y nivelado a una temperatura entre 15 °C y 25 °C.
  - b. Las baterías deben cargarse al máximo cada 6 meses tras estar almacenadas o en caso de reducirse la tensión de la batería a 25 V.
  - c. Las baterías deberán empezar a utilizarse en un plazo máximo de 12 meses a partir de la fecha de fabricación. De lo contrario, su capacidad en el uso se verá reducida. (código de fecha de la batería)

ZP19006F YYW W0 0001



- d. Si una batería no se enciende y el LED verde de la parte superior no se ilumina, esto indica que se han producido daños irreversibles. En tal caso, la batería no se deberá utilizar, sino que se deberá desechar de acuerdo con las directrices municipales.
2. Durante la utilización:
  - a. Las baterías deberán cargarse después de cada uso, independientemente del tiempo de uso de la máquina.
  - b. Si la máquina no se va a utilizar durante un tiempo prolongado, realice los pasos siguientes:
    - i. Cargue completamente las baterías.
    - ii. No deje las baterías sin utilizar durante más de 6 meses.

### Diariamente

Mantenga limpia la máquina.

Asegúrese de que los cepillos, almohadillas, boquilla de aspiración y filtros estén en buen estado.

Compruebe si hay piezas desgastadas o dañadas y, en tal caso, sustitúyalas inmediatamente.

Vacíe y enjuague el depósito de agua sucia después de cada uso.

Guardé la máquina con el cabezal de cepillos asegurado en posición elevada.

### Semanalmente: igual que diariamente, y además:

Revise los cepillos o las almohadillas y el faldón y enjuáguelos.

Revise las gomas de la boquilla de aspiración por si presentaran desgaste y límpielas con un paño.

Limpie el separador y su filtro y compruebe el estado de la junta.

Enjuague el sistema con agua limpia y limpie los filtros.

### Baterías

Recargue siempre las baterías después del uso.

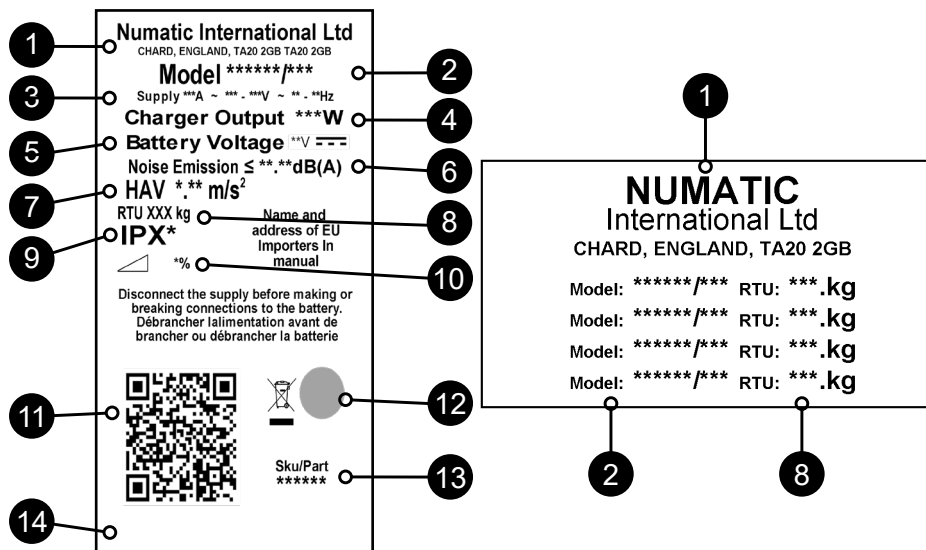
Cargue durante un mínimo de 4 horas. Deje la batería cargando toda la noche al menos una vez al mes.

Si se carga por completo, se prolongará la vida útil de la batería.

Mantenimiento de máquinas Twin Tec

# PL Informacje o maszynie

Tabliczka znamionowa	
1	Nazwa i adres firmy
2	Opis maszyny
3	Prąd zasilania / napięcie / prąd przemienny / częstotliwość
4	Wyjście ładowarki
5	Napięcie akumulatora
6	Wskaźnik poziomu hałasu
7	Poziom drgań przenoszonych na kończyny górne
8	Masa (robocza)
9	Stopień ochrony obudowy
10	Maks. nachylenie
11	Kod QR
12	Logo WEEE / znak zatwierdzenia (Tylko dla Wielkiej Brytanii i krajów UE.)
13	SKU/część
14	Maszyna Rok/Tydz. Numer seryjny



## WEEE (zużyty sprzęt elektrotechniczny i elektroniczny) (Tylko dla Wielkiej Brytanii i krajów UE.)

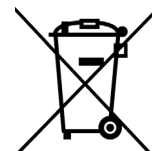
Akcesoria i opakowanie maszyny należy odpowiednio posegregować i przekazać do utylizacji.

### Tylko dla Wielkiej Brytanii i krajów UE.

Maszyny nie wolno utylizować wraz z odpadami komunalnymi.

Zużyty sprzęt należy utylizować zgodnie z dyrektywą 2012/19/UE w sprawie zużytego sprzętu elektrotechnicznego i elektronicznego oraz przepisami włączonymi do prawa krajowego.

Maszyny czyszczące nienadające się już do użytku należy oddzielić, zebrać i wysłać do przetworzenia w sposób przyjazny dla środowiska z odzyskiem surowców.



Środki ochrony indywidualnej, które mogą być wymagane podczas wykonywania niektórych prac.

Ochrona uszu	Obuwie ochronne	Ochrona głowy	Rękawice ochronne	
Ochrona przed pyłem / alergenami	Ochrona oczu	Odzież ochronna	Kamizelka odbłaskowa	
				Przeostoga Znak ostrzegający o śliskiej podłodze

UWAGA: NALEŻY DOKONAĆ OCENY RYZYKA I OKREŚLIĆ, KTÓRE ŚRODKI OCHRONY INDYWIDUALNEJ NALEŻY STOSOWAĆ.

### Komponent krytyczny dla bezpieczeństwa:

Kable do ładowania: H05VV-F 3 m x 2 Core x 1,0 mm<sup>2</sup>

Ładowarka: 100V-240V (50-60Hz)

Wyjście DC: 25.6VDC, 20A



**PRZED UŻYCIEM ZAPOZNAJ  
SIĘ Z INSTRUKCJĄ**

ELEMENT	INTERWAŁ	ZAKRES KONTROLI
Ładowarka i kabel do ładowania akumulatora	CODZIENNIE	Rysy, pęknięcia, rozdarcia, przetarcia
Szczotki	CODZIENNIE	Uszkodzenie włosia, zużycie szczotki, zużycie kołnierza napędu
Pióro wycieraczki	PRZED KAŻDYM UŻYCIEM	Zużycie, pęknięcia, rozdarcia
Filtry	PRZED KAŻDYM UŻYCIEM	Zapchanie i obecność ciał obcych
Zbiorniki	PO KAŻDYM UŻYCIU	Umyć zbiornik brudnej wody po użyciu



### OSTRZEŻENIE!

Przez cały czas użytkowania maszyny czyszczącej, podobnie jak w przypadku każdego urządzenia elektrycznego, należy zachowywać szczególną ostrożność. Ponadto, aby zapewnić bezpieczną eksploatację maszyny, należy regularnie wykonywać zalecane czynności konserwacyjne. Operatorzy muszą zostać odpowiednio przeszkoleni w zakresie właściwej obsługi maszyn.

Niewykonywanie czynności konserwacyjnych zgodnie z zaleceniami, a także wymienianie części na niezgodne ze stosowną normą, może spowodować, że użytkowanie maszyny stanie się niebezpieczne i doprowadzić do wyłączenia odpowiedzialności producenta.

Podczas zamawiania części zamiennych koniecznie podaj numer modelu i numer seryjny maszyny umieszczone na tabliczce znamionowej.

Nie używać na czyszczonych powierzchniach o nachyleniu przekraczającym wartość określoną na maszynie. Będąc na rampie albo nachyleniu, unikać gwałtownego zatrzymania. Unikać ostrych skrętów. Przy zjeździe z rampy jechać z małą prędkością. Czyszczenie na rampie wykonywać tylko przy zjeździe (na dół).

Opisana maszyna nie jest przeznaczona do użytkowania przez osoby (w tym dzieci) o ograniczonej sprawności fizycznej, sensorycznej lub umysłowej ani osoby nieposiadające doświadczenia lub wiedzy z zakresu jej obsługi. Należy dopilnować, aby dzieci nie bawiły się urządzeniem.

Należy używać wyłącznie szczotek dostarczonych z urządzeniem lub wyszczególnionych w instrukcji.

Używanie innych szczotek może obniżyć poziom bezpieczeństwa.

Dla tego produktu dostępny jest szeroki asortyment szczotek i akcesoriów.

Należy używać wyłącznie szczotek i padów odpowiednich dla prawidłowej eksploatacji maszyny oraz wykonywanego zadania.

Niezmiernie istotny jest prawidłowy montaż maszyny i jej obsługa zgodnie z obowiązującymi przepisami bezpieczeństwa.

Za każdym razem podczas używania maszyny należy dopilnować, aby stosowane były wszystkie niezbędne środki ostrożności zapewniające bezpieczeństwo operatorowi i innym osobom, które mogłyby być narażone na jakiegokolwiek zagrożenie.

Na czas szorowania zakładać obuwie antypoślizgowe. W warunkach zapylenia stosować maskę.

Na czas czyszczenia, serwisowania lub konserwacji, a także wymiany części lub zmiany funkcji, maszynę należy odłączyć od źródła zasilania.

W przypadku maszyn zasilanych prądem z sieci, należy wyjąć wtyczkę z gniazda zasilania, a w przypadku maszyn akumulatorowych należy wyjąć bezpiecznik.

Aby zapobiec nieuprawnionemu użyciu maszyny, po zakończeniu jej pracy należy wyjąć klucz.

Maszyny pozostawione bez nadzoru należy zabezpieczyć przed przypadkowym przemieszczeniem.

Stosując detergenty lub inne płyny, przeczytaj instrukcje producentów.



### PRZESTROGA!

Ta maszyna nie jest przeznaczona do zbierania niebezpiecznego pyłu.

Tej maszynie nie wolno przechowywać na zewnątrz i w warunkach dużej wilgotności.

Maszyna jest przeznaczona do użytku wyłącznie wewnątrz budynków.

**UWAGI: Ta maszyna, poza zwykłym zastosowaniem domowym, przeznaczona jest również do zastosowań komercyjnych, np. w hotelach, szkołach, szpitalach, fabrykach, sklepach, biurach i powierzchniach przeznaczonych pod wynajem. Ten produkt spełnia wymagania normy IEC 60335-2-72.**



### NALEŻY

- Dopilnować, aby tylko odpowiednio wykwalifikowane osoby rozpakowywały maszynę i dokonywały jej montażu.
- Utrzymywać maszynę w czystości.
- Utrzymywać szczotki w dobrym stanie.
- Niezwłocznie wymieniać wszelkie zużyte lub uszkodzone części.
- Regularnie kontrolować kabel zasilający pod kątem ewentualnych uszkodzeń, np. pęknięć czy starzenia się. W razie stwierdzenia uszkodzenia, niezwłocznie wymienić kabel przed kolejnym użyciem maszyny.
- Uszkodzony kabel zastąpić tylko odpowiednim kablem zatwierdzonym przez Numatic.
- Dopilnować, aby na powierzchni roboczej nie było żadnych przeszkód ani osób.
- Zapewnić dobre oświetlenie powierzchni roboczej.
- Wstępnie zamieść powierzchnię, która ma być czyszczona.



### NIE WOLNO

- Używać myjek parowych ani ciśnieniowych do czyszczenia maszyny lub używać jej na deszczu.
- Zezwalać pracownikom nieposiadającym odpowiedniego doświadczenia na wykonywanie napraw. Wezwać specjalistów.
- Pozostawiać pada zamontowanego w maszynie, jeżeli nie jest ona użytkowana.
- Dopuszczać, aby maszyna była obsługiwana przez niedoświadczonych lub nieuprawnionych operatorów bądź przez osoby nieposiadające odpowiedniego przeszkolenia.
- Używać maszyny bez zbiorników na roztwór zamontowanych zgodnie z instrukcją.
- Spodziewać się bezawaryjnej pracy maszyny, jeśli nie zapewni się prawidłowej konserwacji.
- Dopuszczać do dostania się roztworów wody do akumulatora.
- Podnosić ani ciągnąć maszyny za którąkolwiek z dźwigni sterowniczych. Używać tylko głównego uchwytu.
- Wyjmować uchwyt z maszyny do celów innych niż naprawa lub serwisowanie.



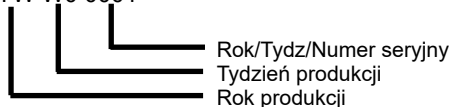
### Środki ostrożności w trakcie pracy z akumulatorami

1. Pracując z akumulatorami, zawsze zakładaj odzież ochronną, tj. osłonę twarzy, rękawice i kombinezon ochronny.
2. Każde ładowanie przeprowadź, o ile to możliwe, w miejscu przeznaczonym do ładowania z dobrą wentylacją. Nie pal i nie wnoś otwartego płomienia do obszaru ładowania.
3. Przed przystąpieniem do pracy z akumulatorem zdejmij wszelkie metalowe przedmioty z dłoni, nadgarstków i szyi, np. obrączki, łańcuszki itp.
4. Nigdy nie kładź na wierzchu akumulatora narzędzi ani metalowych przedmiotów.
5. Po zakończeniu ładowania odłącz akumulator od zasilania sieciowego.
6. Przed złomowaniem maszyny wymontuj z niej akumulatory.
7. Podczas wyjmowania akumulatora maszyna musi być odłączona od zasilania.
8. Aby wyjąć akumulatory:- odłączyć urządzenie od zasilania sieciowego (jeśli jest ładowane) i upewnić się, że akumulatory są wyłączone za pomocą przycisku znajdującego się na górze akumulatora. Z separatora i zbiorników odłączyć węże. Wyciągnąć separator i zbiorniki. Odkręcić zamocowania taśmy trzymającej i usunąć. Odkręcić zaciski akumulatorów i usunąć. Wyjąć akumulatory.
9. Zużyte akumulatory należy zutylizować w bezpieczny sposób, zgodnie z obowiązującymi przepisami.
10. Używaj tylko oryginalnych akumulatorów zamiennych Numatic.
11. Nie dopuszczać do całkowitego rozładowania akumulatora, jego ponowne ładowanie może zakończyć się niepowodzeniem. Nie wolno dopuścić do rozładowania akumulatorów poniżej 22,5 wolta przy przepływie prądu 10 A.
12. Nie dopuszczaj do nierównomiernego rozładowywania akumulatorów.
13. Nie łącz akumulatorów pochodzących z różnych maszyn.
14. Baterie tego produktu są typu litowo-jonowego (Li-ion), litowo-żelazowego fosforanu (LFP). Montaż akumulatorów innego typu może stanowić zagrożenie.
15. Przed przystąpieniem do czyszczenia lub konserwacji należy wyłączyć akumulator za pomocą górnego PRZYCISKU ON/OFF.

### Postępowanie z akumulatorami

1. Przechowywanie akumulatorów:
  - a. Akumulatory należy przechowywać w suchym i czystym miejscu, na równej powierzchni, a temperatura nie może przekraczać zakresu od 15°C do 25°C.
  - b. Akumulatory należy całkowicie naładować po 6 miesiącach w momencie gdy maszyna nie jest używana i co najmniej co 3 miesiące w kolejnych okresach. Ładowanie powinno być również przeprowadzone w przypadku zmniejszenia napięcia akumulatora do 12,6V.
  - c. Akumulatory należy wprowadzić do eksploatacji w ciągu 12 miesięcy od daty produkcji, niedostosowanie się do tego zalecenia doprowadzi do zmniejszenia wydajności maszyny w terenie. Kod daty akumulatora

ZP19006F YYW W0 0001



- d. Jeśli akumulator nie chce się włączyć, a zielona dioda LED na górze nie świeci, oznacza to, że doszło do nieodwracalnych uszkodzeń. W takich okolicznościach, akumulator nie powinien być wprowadzany do eksploatacji i należy go utylizować zgodnie z wytycznymi lokalnych władz.
2. W trakcie użytkowania:
    - a. Akumulatory należy doładowywać po każdym użyciu maszyny, niezależnie od czasu pracy maszyny
    - b. Jeżeli maszyna zostanie pozostawiona w stanie uśpionym przez dłuższy okres czasu, należy wykonać następującą czynności:
      - i.. Całkowicie naładować akumulatory.
      - ii. Nie pozostawiać akumulatorów w stanie uśpionym przez okres dłuższy niż 6 miesięcy.

### Codziennie

Utrzymuj maszynę w czystości.  
Dopilnuj, aby szczotki/pady/wycieraczki/filtry były w dobrym stanie.  
Sprawdź części pod kątem zużycia lub uszkodzenia i w razie potrzeby niezwłocznie je wymień.  
Opróżnij i opłukaj zbiornik brudnej wody po każdym użyciu.  
Maszynę przechowywać z podniesioną głowicą.

### Przynajmniej raz w tygodniu

Sprawdź szczotkę lub pad i listwę i opłukaj.  
Sprawdź pióra ssawy pod kątem zużycia i wyczyść je.  
Wyczyść zespół separatora, w tym filtr, i sprawdź stan uszczelnienia.  
Przeplucz układ czystą wodą i wyczyść filtry.

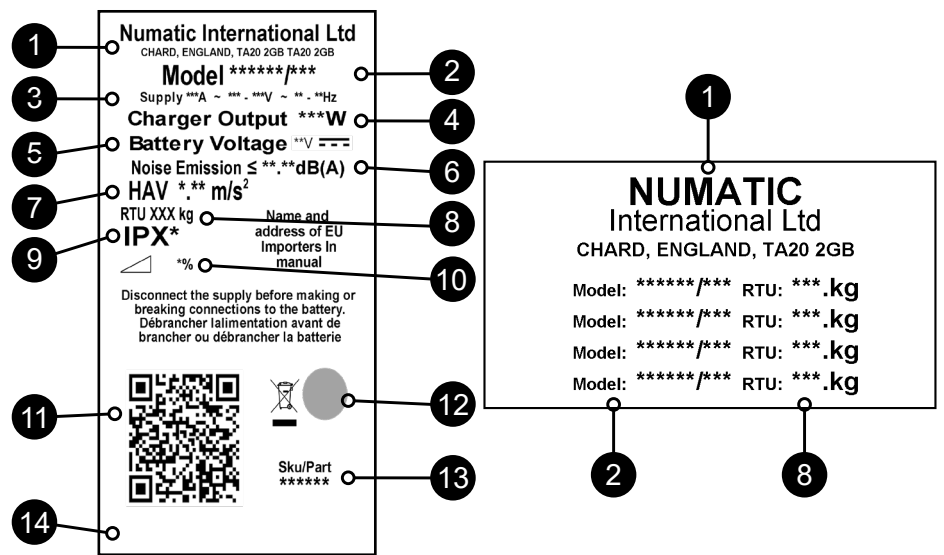
### Akumulatory

Po każdym użyciu doładować akumulatory.  
Ładować przez co najmniej 4 godziny. Akumulator należy ładować przez noc, przynajmniej raz w miesiącu.  
Po całkowitym naładowaniu wydłuża to żywotność akumulatora.

Konserwacja  
urządzenia Twintec

## Märkskylt

1	Företagsnamn och adress
2	Maskinbeskrivning
3	Tillförsel ström/spänning/växelström/ frekvens
4	Laddarens utgång
5	Batterispänning
6	Ljudmärkning
7	Hand-/armvibration
8	Vikt (vid användning)
9	Kapslingsklass
10	Maximal lutning
11	QR-kod
12	WEEE-logotyp/märke för godkännande (Endast för Storbritannien och EU-länder.)
13	SKU/Komponent
14	Maskin år/vecka, serienummer

**WEEE (avfall, elektrisk och elektronisk utrustning) (Endast för Storbritannien och EU-länder.)**

Kombiskurmaskinens tillbehör och förpackningsmaterial ska sorteras för miljövänlig återvinning.

**Endast för Storbritannien och EU-länder.**

Bortskaffa inte kombiskurmaskinen med hushållsavfall.

Enligt EU-direktivet 2012/19/EU om avfall som utgörs av eller innehåller elektriska eller elektroniska produkter samt enligt nationella lagar.

Kombiskurmaskiner som inte längre är i skick att användas måste monteras ned, samlas in och avfallshandteras på ett miljövänligt sätt



Personlig skyddsutrustning som kan krävas för vissa uppgifter.

Hörselskydd	Skyddsskor	Huvudskydd	Skyddshandskar	
Damm/allergener Skydd	Ögonskydd	Skyddskläder	Varselväst	Var försiktig! Varningsskylt om våta golv

Obs! En riskbedömning bör göras för att avgöra vilken personlig skyddsutrustning som ska användas.

**Viktiga säkerhetskomponenter:**

Laddningskabel: H05VV-F 3-kärna x 1,0 mm<sup>2</sup>

Batteriladdare: 100–240 V (50/60 Hz)

DC-utleverans: 25,6 V DC, 20 A

# SV Information om kombiskurmaskinen

LÄS BRUKSANVISNINGEN  
FÖRE ANVÄNDNING



KOMPONENT	INTERVALL	KONTROLLERA
Batteriladdare	VARJE DAG	Nötning, sprickor, synliga ledare
Borstar	VARJE DAG	Skador på borste, förslitning, förslitning på fästet
Gummiskrapa	FÖRE VARJE ANVÄNDNING	Förslitningar, sprickor
Filter	FÖRE VARJE ANVÄNDNING	Igensättning och uppfångad smuts
Tankar	EFTER VARJE ANVÄNDNING	Skölj den smutsiga vattentanken efter varje användning



## VARNING

I likhet med övrig elektrisk utrustning måste försiktighet och uppmärksamhet ständigt iaktas medan maskinen används. Ett rutinemässigt och förebyggande underhåll måste också utföras regelbundet för att garantera en säker drift. Användare ska ha fått lämpliga instruktioner för användningen av dessa maskiner.

Om underhåll inte utförs enligt anvisningarna, vilket omfattar byte av delar till korrekt standard, är utrustningen eventuellt inte längre driftsäker. Tillverkarens ansvar och förpliktelser upphör då att gälla.

Ange alltid det modellnummer/serienummer som står på märkskylten när du beställer reservdelar.

Använd inte maskinen på rengöringsytor som lutar mer än den gradient som anges på maskinen. Undvik plötsliga inbromsningar när du befinner dig på ramper eller slutningar. Undvik skarpa svängar. Kör sakta nedför ramper. Använd endast rengöringsfunktionen när du kör nedför ramper.

Utrustningen är inte avsedd för att användas av personer (i synnerhet barn) med nedsatt fysisk eller psykisk förmåga eller som saknar erfarenhet och kunskap. Barn bör övervakas så att de inte leker med enheten.

Använd endast de borstar som medföljer utrustningen eller sådana som anges i bruksanvisningen.

Säkerheten kan äventyras om du använder andra borstar.

Det finns ett fullständigt sortiment med borstar och tillbehör för produkten.

Använd endast borstar och rondeller som är avsedda för just den uppgift som maskinen ska utföra.

Det är mycket viktigt att utrustningen monteras ihop på rätt sätt och att den används enligt aktuella säkerhetsföreskrifter.

Se alltid till att alla nödvändiga försiktighetsåtgärder vidtas när du använder utrustningen. På så sätt garanteras säkerheten för användaren och andra berörda personer.

Använd halksäkra skor när du kör maskinen. Använd andningsmask i dammiga miljöer.

När service eller underhåll utförs på maskinen eller när den rengörs, delar byts ut eller om den omvandlas till en annan funktion ska strömkällan vara bortkopplad.

Koppla ur nätdrivna maskiner genom att dra ur kontakten och koppla ur batteridrivna maskiner genom att använda knappen ON/OFF (PÅ/AV) på batteriet.

För att hindra obehöriga från att använda maskinen måste startnyckeln tas ut efter att maskinen har använts.

Säkra maskinen mot oavsiktliga rörelser om den lämnas obebakad.

Läs tillverkarens anvisningar innan du använder rengöringsmedel eller andra vätskor.



## VAR FÖRSIKTIG!

Maskinen ska inte användas för att ta upp farligt damm.  
Maskinen får inte förvaras utomhus eller i våta utrymmen.  
Maskinen är endast avsedd för inomhusbruk.

**OBS: Maskinen är avsedd för kommersiellt bruk på exempelvis hotell, skolor, sjukhus, fabriker, butiker, kontor och uthyrningsföretag.**

**Den här produkten uppfyller kraven i IEC 60335-2-72**



## RÄTT

- Se till att endast personer med erforderlig kompetens packar upp/monterar ihop maskinen.
- Håll maskinen ren.
- Håll borstarna i gott skick.
- Byt omedelbart ut slitna eller skadade delar.
- Undersök laddningskabeln regelbundet efter skador, exempelvis sprickor eller åldersslitage. Om du upptäcker skador ska kabeln bytas ut innan du använder maskinen igen.
- Använd bara delar som har godkänts av Numatic när du byter ut laddningskabeln.
- Säkerställ att arbetsområdet är fritt från hinder och personer.
- Säkerställ att belysningen i arbetsområdet är god.
- Förrengör det område som ska rengöras.



## FEL

- Rengör inte maskinen med ångtvätt eller högtryckstvätt och använd den inte i regn.
- Reparationer får inte utföras av personer utan auktorisering. Anlita en expert.
- Låt inte borstrondellen sitta kvar på maskinen när den inte används.
- Låt inte oerfarna eller obehöriga personer utan lämplig utbildning använda maskinen.
- Använd inte maskinen utan att tankarna med lösning sitter korrekt placerade på maskinen enligt anvisningarna.
- Förvänta dig inte att maskinen ska fungera felfritt och driftsäkert utan att du underhåller den enligt anvisningarna.
- Låta vattenlösningar tränga in i batteriet.
- Lyft inte och dra inte i maskinen genom att hålla i någon av driftutlösarna. Använd handtaget.
- Ta inte bort handtaget från maskinen, förutom när service eller reparationer utförs.

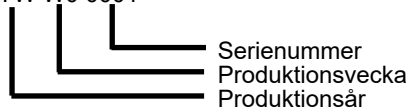
**LÄS BRUKSANVISNINGEN  
FÖRE ANVÄNDNING****Säkerhetsföreskrifter vid hantering av batterier**

1. Bär alltid skyddskläder, t.ex. ansiktsskydd, handskar och overall, när du hanterar batterier.
2. Ladda om möjligt maskinen på en lämplig plats med god ventilation.  
Rökning och öppna lågor får inte förekomma i laddningsområdet.
3. Ta av dig eventuella metallföremål, t.ex. ringar och halskedjor, innan du hanterar batterier.
4. Lägg aldrig verktyg eller metallföremål på batteriet.
5. Koppla ur maskinen från eluttaget när laddningen har slutförts.
6. Batterierna måste avlägsnas från maskinen innan den kasseras.
7. Maskinen måste kopplas bort från elnätet när batteriet ska tas ut.
8. För att ta ut batterierna: Koppla bort maskinen från elnätet (vid laddning) och se till att batterierna är avstängda genom att kontrollera knappen som sitter på batteriets ovansida. Ta loss slangarna från separatorens och tankarna. Ta bort separatorens och tankarna. Skruva av batteriremmens fästen och ta bort dem. Koppla loss batteripolerna och ta bort dem. Ta ut batterierna.
9. Batterierna ska kasseras på ett säkert sätt, enligt lokala bestämmelser.
10. Använd endast reservbatterier från Numatic.
11. Låt inte batterierna laddas ur helt eftersom du då riskerar att de inte går att ladda igen. Batterier bör inte urladdas under 22,5 Volt med 10 A flöde.
12. Låt inte ett batteri laddas ur separat från det andra.
13. Blanda inte batterier från olika maskiner.
14. Batterierna i denna produkt är av typen litiumjon, litiumjärnfosfat (LFP). Användning av andra batterityper kan utgöra en säkerhetsrisk.
15. Stäng av batteriet med ON/OFF (PÅ/AV)-knappen på ovansidan innan rengöring eller underhåll.

**Batteriskötsel**

1. Batteriförvaring:
  - a. Batterierna måste förvaras på en torr, jämn och ren yta som inte överstiger ett temperaturintervall på 15 °C ~ 25 °C.
  - b. Batterierna måste fulladdas var sjätte månad om de inte används under en längre tid eller om batterispänningen sjunker till 25 V.
  - c. Batterierna måste tas i bruk inom 12 månader från tillverkningsdatumet. Om man inte gör detta leder det till reducerad kapacitet på fältet. (batteriets datumkod)

ZP19006F YYW W0 0001



- d. Om ett batteri inte vill slås PÅ och den gröna LED-lampan på ovansidan inte tänds har bestående skador uppstått. Om det sker får ett batteri inte tas i bruk och ska kasseras i enlighet med lokala myndigheters riktlinjer.
2. Under användning:
  - a. Batterierna måste laddas efter varje användning oavsett maskinens körtid.
  - b. Om maskinen ska lämnas ur bruk under en tidsperiod ska följande utföras innan:
    - i. Ladda batterierna helt.
    - ii. Låt inte batterierna vara ur bruk i mer än 6 månader.

**Varje dag**

Håll maskinen ren.

Kontrollera att borstar/rondeller/gummiskrapa/filter är i gott skick.

Kontrollera om det finns utslitna eller skadade delar och byt ut dem omedelbart.

Töm och skölj smutsvattentanken efter varje användning.

Förvara maskinen med borstdäcket i upphöjt läge.

**Varje vecka – samma som dagligen och –**

Kontrollera borste eller rondell och kjol och skölj.

Kontrollera att golvvredskapets blad inte är utslitna och torka av dem.

Rengör avskiljaren och filtren, och kontrollera packningens skick.

Spola systemet med rent vatten och rengör filtren.

**Batterier**

Ladda alltid batterierna efter användning.

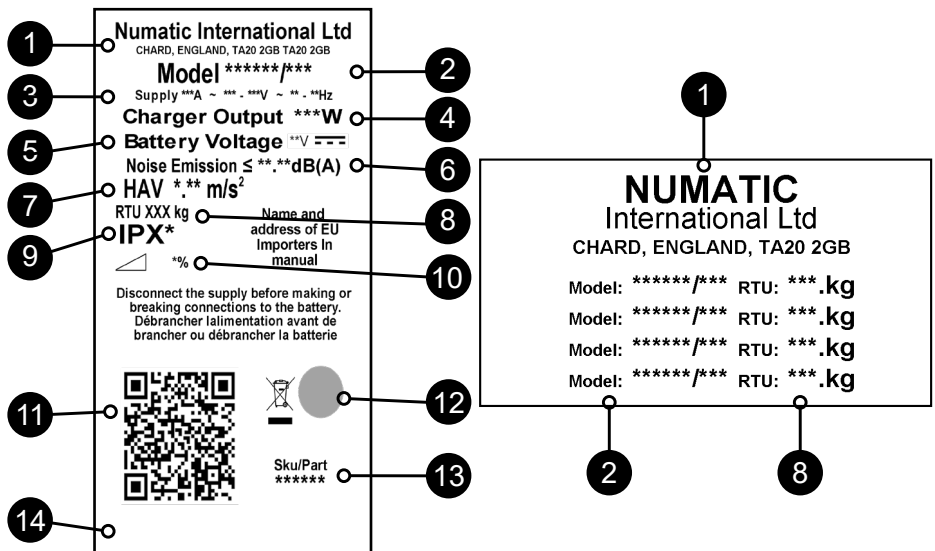
Ladda i minst 4 timmar. Låt batterierna ladda över natten minst en gång i månaden.

Om batterierna laddas upp helt kan det förlänga livslängden.

Underhåll  
av TwinTec

# FI Tietoja koneesta

Arvokilpi	
1	Yrityksen nimi ja osoite
2	Koneen kuvaus
3	Virransyöttö/jännite/vaihtovirta/taajuus
4	Laturin lähtö
5	Akun jännite
6	Meluluokitus
7	Käden-käsivarren värinä
8	Paino (käyttövalmiina)
9	Kotelointiluokka
10	Enimmäiskaltevuus
11	QR-koodi
12	WEEE-logo/hyväksyntät (Koskee vain Yhdistynyttä kuningaskuntaa ja EU-maita.)
13	SKU / Osa
14	Koneen vuosi/viikko, sarjanumero



## SER (sähkö- ja elektroniikkalaiteromu) (Koskee vain Yhdistynyttä kuningaskuntaa ja EU-maita.)

Yhdistelmäkoneen lisätarvikkeet ja pakkausmateriaalit on lajiteltava kierrätystä varten.

### Koskee vain Yhdistynyttä kuningaskuntaa ja EU-maita.

Yhdistelmäkonetta ei saa hävittää kotitalousjätteen mukana

Euroopan sähkö- ja elektroniikkalaiteromua koskevan direktiivin 2012/19/EU ja sen kansallisten sovellusten mukaan.

Käytöstä poistettavien yhdistelmäkoneiden sisältämät materiaalit on lajiteltava ja toimitettava kierrätykseen.



Henkilönsuojaimet, joita saatetaan tarvita joissain tilanteissa.

Kuulonsuojaimet	Turvajalkineet	Pääsuojaimet	Suojakäsineet	
				Huomio Lattian liukkaudesta varoittava kyltti
Pöly- ja allergeeni-suojaus	Silmiensuojain	Suojavaatetus	Huomiotakki	

HUOMAUTUS: TARVITTAVAT HENKILÖNSUOJAIMET ON MÄÄRITETTÄVÄ RISKIARVIONNISSA.

Turvallisuuden kannalta tärkeät osat:

Latausjohdot: H05VV-F 3 ydintä x 1,0 mm<sup>2</sup>

Akkulaturi: 100–240 V (50–60 Hz)

Tasavirta-anto: 25,6 VDC, 20 A



LUE OPAS ENNEN  
LAITTEEN KÄYTTÖÄ

KOMPONENTTI	AIKAVÄLI	TARKASTA SEURAAVIEN VARALTA
Akkulaturin johto	PÄIVITTÄIN	Hankaus, säröt, halkeamat, johtimien näkyminen
Harjat	PÄIVITTÄIN	Harjaksien vauriot, kuluminen, istukan kuluminen
Lastalapa	ENNEN JOKAISTA KÄYTTÖKERTAA	Kuluminen, säröt, halkeamat
Suodattimet	ENNEN JOKAISTA KÄYTTÖKERTAA	Tukkeumat ja roskajäämät
Säiliöt	JOKAISEN KÄYTTÖKERRAN JÄLKEEN	Huutele likavesisäiliö käytön jälkeen



### VAROITUS

Kaikkien sähkölaitteiden tapaan laitteen käytössä on oltava huolellinen ja varovainen. Turvallinen käyttö edellyttää myös, että rutini- ja määräaikaishuolloista huolehditaan ajallaan. Käyttäjät on opastettava asianmukaisesti koneen käyttöön.

Jos tarvittavista huolloista ja oikeiden varaosien käytöstä ei huolehdi, koneen käyttö ei ole turvallista. Valmistaja ei ole tällaisissa tapauksissa missään vastuussa tai korvausvelvollinen.

Varaosia tilattaessa on mainittava arvokilpeen merkitty mallinumero tai sarjanumero.

Konetta ei saa käyttää puhdistamiseen alustoilla, joiden kaltevuus on suurempi kuin koneeseen merkitty enimmäiskaltevuus. Vältä äkkipysähdyksiä rampeilla ja kaltevilla alustoilla. Vältä äkkikäänöksiä. Aja ramppia alas hitaasti. Puhdista vain ramppia alas ajattaessa.

Tätä laitetta ei ole tarkoitettu sellaisten henkilöiden käyttöön (lapset mukaan lukien), joilla on alentunut fyysinen, aistillinen tai henkinen toimintakyky, tai joilta puuttuu kokemus tai tieto laitteen käyttöön. Valvo, etteivät lapset leiki laitteella.

Laitteessa saa käyttää vain sen mukana toimitettuja tai käyttöoppaassa mainittuja harjoja.

Muiden harjojen käyttö voi olla vaarallista.

Tuotteeseen on saatavana kattava valikoima harjoja ja lisätarvikkeita.

Koneessa saa käyttää vain harjoja ja lautasia, jotka on tarkoitettu kulloiseenkin puhdistustyöhön.

On erittäin tärkeää, että laitteisto kootaan oikein ja että sitä käytetään voimassa olevien turvallisuusmääräysten mukaisesti.

Laitteistoa käytettäessä on oltava varma, että tarvittaviin varotoimiin on ryhdytty. Näin varmistetaan käyttäjän ja sivullisten turvallisuus.

Pesun aikana on käytettävä liukastumiselta suojaavia jalkineita. Pölyisissä olosuhteissa on käytettävä hengityssuojainta.

Koneesta on katkaistava virta koneen puhdistuksen, huollon ja osien vaihdon ajaksi ja kun koneen toimintoja muutetaan.

Verkkovirralla toimivista laitteista katkaistaan virta irrottamalla pistotulppa pistorasiasta. Akkukäyttöisistä koneista katkaistaan virta akun virtapainikkeella.

Koneen luvattoman käytön estämiseksi virta-avain on irrotettava käytön jälkeen.

On varmistettava, että kone ei pääse liikkumaan, kun sen luota poistutaan.

Lue valmistajan ohjeet pesuaineita tai muita nesteitä käytettäessä.



### HUOMIO

Kone ei sovellu vaarallisen pölyn poistoon.

Konetta ei saa säilyttää ulkona eikä määritetyissä olosuhteissa.

Kone on tarkoitettu käytettäväksi ainoastaan sisätiloissa.

HUOMAUTUKSET: Kone on tarkoitettu kaupalliseen käyttöön ja normaalia siivousta perusteellisempaan puhdistukseen esimerkiksi hotelleissa, kouluissa, sairaaloissa, tehtaissa, kauppoissa ja toimistoissa. Tämä tuote täyttää seuraavat vaatimukset: IEC 60335-2-72



### OIKEIN

- Koneen valmistelusta ja kokoonpanosta vastaavilla on oltava riittävä asiantuntemus.
- Kone on pidettävä puhtaana.
- Harjat on pidettävä hyvässä kunnossa.
- Kuluneet tai vaurioituneet osat on vaihdettava heti.
- On tarkastettava säännöllisesti, että virtajohto ei ole murtunut, hapertunut tai muuten vaurioitunut. Vaurioitunut johto on vaihdettava ennen koneen käyttöä.
- Virtajohdon saa vaihtaa vain oikeaan, Numaticin hyväksymään varaosaan.
- Työskentelyalueella ei saa olla esteitä tai sivullisia.
- Työskentelyalueen valaistuksen on oltava riittävä.
- Puhdistettava alue on esilakaistava.



### VÄÄRIN

- Konetta ei saa puhdistaa höyry- tai painepesurilla. Konetta ei saa käyttää sateessa.
- Konetta ei saa korjata ilman riittävää koulutusta. Korjaus on annettava ammattilaisten tehtäväksi.
- Harjaa tai lautasta ei saa jättää koneeseen, kun konetta ei käytetä.
- Konetta ei saa käyttää ilman riittävää kokemusta ja koulutusta tai lupaa sen käyttöön.
- Konetta ei saa käyttää, jos puhdistusainesäiliöitä ei ole asennettu koneeseen ohjeiden mukaisesti.
- Koneen ei voida odottaa toimivan ongelmattomasti ja luotettavasti ilman säännöllistä huoltoa.
- Päästä vesiliuosta akun sisään.
- Konetta ei saa nostaa tai vetää käyttöliipaisimista. Siihen on käytettävä pääkahvaa.
- Kahvaa ei saa irrottaa laitteesta muulloin kuin huollon tai korjauksen ajaksi.



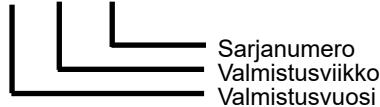
## Akkujen käsittelyyn liittyviä turvaohjeita

1. Akkujen parissa työskentelyn aikana on käytettävä henkilönsuojaimia, kuten kasvosuojainta, käsineitä ja haalareita.
2. Latauspaikan on mahdollisuuksien mukaan oltava erillinen tila, jossa on hyvä ilmanvaihto. Latauspaikassa ei saa tupakoida tai käyttää avotulta.
3. Kaikki metalliset esineet, kuten sormukset ja ketjut, on riisuttava käsistä, ranteista ja kaulasta ennen akun parissa työskentelyä.
4. Akun päälle ei saa asettaa työkaluja tai metalliesineitä.
5. Kun lataus on valmis, irrota pistotulppa pistorasiasta.
6. Akut on irrotettava koneesta ennen koneen hävittämistä.
7. Kone on irrotettava verkkovirrasta akun irrottamisen ajaksi.
8. Akkujen irrottaminen: irrota kone verkkovirrasta (jos se ollut latauksessa) ja varmista, että akut on sammutettu akun yläpaneelissa olevalla painikkeella. Irrota letkut erottimesta ja säiliöistä. Irrota erotin ja säiliöt. Irrota akkujen hihnakiinnikkeet. Kytke akun napakytkennät irti. Irrota akut.
9. Akut pitää hävittää turvallisesti paikallisten viranomaisohjeiden mukaisesti.
10. Käytä vain alkuperäisiä Numatic-vaihtoakkuja.
11. Akkujen ei saa antaa tyhjentyä kokonaan, sillä muutoin niiden lataus uudelleen ei ehkä onnistu. Akkujen ei saa antaa tyhjentyä alle 22,5 voltin 10 A:n virralla.
12. Akkujen varauksen ei saa antaa purkautua eri tahtia.
13. Eri laitteissa käytettyjä akkuja ei saa käyttää yhdessä.
14. Tähän tuoteeseen asennetut akut ovat litium-ioniakkuja (Li-ion) tai litium-rautafosfaattiakkuja (LFP). Muun tyyppisten akkujen käyttö saattaa olla vaarallista.
15. Sammuta akku ennen puhdistusta tai huoltoa painamalla virtapainiketta.

## Akkujen ylläpito

1. Akkujen säilytys:
  - a. Akkuja on säilytettävä kuivassa, tasaisessa ja puhtaassa paikassa, jonka lämpötila on alueella 15–25 °C.
  - b. Akut on ladattava täyteen kuuden kuukauden varastoinnin jälkeen tai jos akkujen jännite laskee alle 25 V:n.
  - c. Akut on otettava käyttöön 12 kuukauden sisällä valmistuspäivästä. Muussa tapauksessa käytönaikainen kapasiteetti on alhaisempi. (Akun päivämääräkoodi)

ZP19006F YYW W0 0001



- d. Jos akku ei käynnisty ja vihreä merkkivalo ei pala, on tapahtunut peruuttamatonta vahinkoa. Tässä tapauksessa akkua ei saa ottaa käyttöön, ja se on hävitettävä paikallisten viranomaisten ohjeiden mukaan.
2. Käytön aikana:
  - a. Akut on ladattava jokaisen käyttökerran jälkeen koneen käyttöajasta riippumatta.
  - b. Jos konetta ei käytetä pitkään aikaan, suorita seuraavat toimet:
    - i. Lataa akut täyteen.
    - ii. Älä jätä akkuja käyttämättä yli kuudeksi kuukaudeksi.

## Päivittäin

Kone on pidettävä puhtaana.  
Harjat, lautaset, lasta ja suodattimet on pidettävä hyvässä kunnossa.  
Tarkasta osat kulumien ja vaurioiden varalta ja vaihda ne tarvittaessa heti.  
Tyhjennä ja huuhtelee likavesisäiliö aina käytön jälkeen.  
Varastoi kone harjakotelo kiinnitettynä nostettuun asentoon.

## Viikoittain – päivittäisten lisäksi

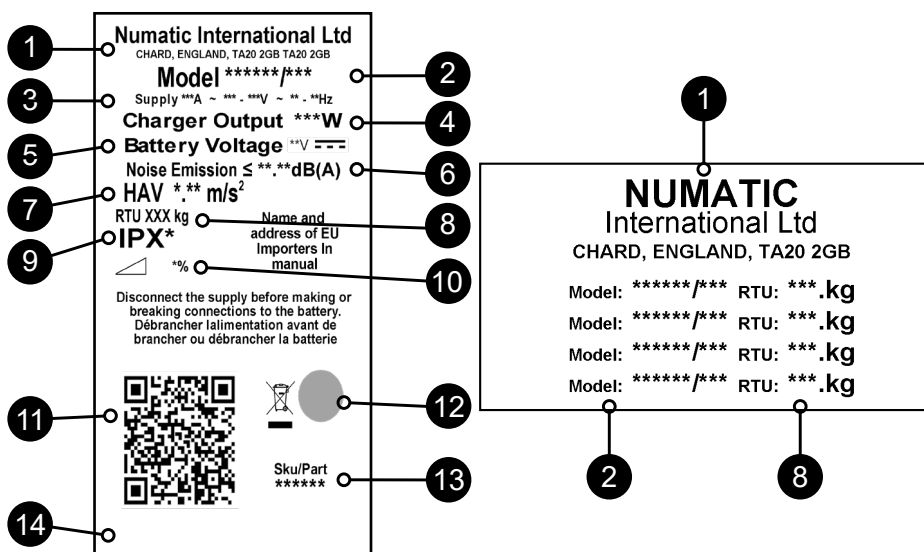
Tarkista harja tai lautanen ja helma ja huuhtelee ne.  
Tarkasta lattiatyökalun lavat kulumien varalta ja pyyhi ne puhtaaksi.  
Puhdista erotinkokoonpano ja suodatin ja tarkasta tiivisteiden kunto.  
Huuhtelee järjestelmä puhtaalla vedellä ja puhdista suodattimet.

## Akut

Lataa akut jokaisen käyttökerran jälkeen.  
Lataa vähintään 4 tuntia. Anna akun latautua yön yli vähintään kerran kuukaudessa.  
Kun akku on ladattu täyteen, se kestää pidempään.

TwinTec-  
koneen huolto

Klassificeringsetiket	
1	Virksomhedens navn og adresse
2	Maskinbeskrivelse
3	Forsyningsstrøm/spænding/ vekselstrøm/frekvens
4	Opladerudgang
5	Batterispænding
6	Støjniveau
7	Hånd/arm-vibration
8	Vægt (klar til brug)
9	IP-klassificering
10	Maks. hældning
11	QR-kode
12	WEEE-logo/-godkendelsesmærke (Kun for Storbritannien og EU-lande.)
13	SKU/vare
14	Maskinens år/uge-serienummer



### WEEE-lovgivning (affald af elektrisk og elektronisk udstyr) (Kun for Storbritannien og EU-lande.)

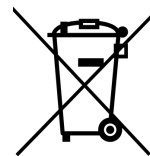
Emballage til skure- og tørremaskine samt emballage bør sorteres med henblik på miljøvenlig genanvendelse.

#### Kun for Storbritannien og EU-lande.

Bortskaf ikke skure- og tørremaskinen sammen med husholdningsaffald.

I henhold til det europæiske direktiv 2012/19/EU om affald af elektrisk og elektronisk udstyr og implementering af direktivet i national lovgivning.

Skure- og tørremaskiner, der ikke længere er brugsegne, skal skilles ad, indsamles og sendes til genvinding på en miljøvenlig måde.



PV (personlige værnemidler), der kan være påkrævet til visse opgaver.

Høreværn	Sikkerhedsfodtøj	Hovedværn	Beskyttelseshandsker	
				Vådt gulv-advarselsskilt
Beskyttelse mod støv/ allergifremkaldende stoffer	Øjenbeskyttelse	Beskyttelsesbeklædning	Refleksjakke	

**BEMÆRK: DER SKAL FORETAGES EN RISIKOVURDERING FOR AT BESTEMME, HVILKE PERSONLIGE VÆRNEMIDLER DER BØR ANVENDES.**

Kritiske sikkerhedskomponenter:

Opladningsledninger: H05VV-F 3-leder x 1,0 mm<sup>2</sup>

Batterioplader: 100 V-240 V (50-60 Hz)

Jævnstrømseffekt: 25,6 VDC, 20 A



KOMPONENT	INTERVAL	EFTERSE FOR
Batteriopladerledning	DAGLIGT	Ridser, revner, flækning, blotlagte ledere
Børster	DAGLIGT	Børsteskade eller -slitage eller slitage på drevkrave
Svaberliste	FØR HVER BRUG	Slitage, revner, flækning
Filtre	FØR HVER BRUG	Tilstopning og fremmedlegemer
Tanke	EFTER HVER BRUG	Skyl spildevandsstanken efter brug



## ADVARSEL

Som med alt elektrisk udstyr skal der altid udvises omhu og opmærksomhed under brug. Det skal også sikres, at rutinemæssig og forebyggende vedligeholdelse udføres regelmæssigt for at garantere sikker drift. Operatører skal have fyldestgørende instruktioner om korrekt anvendelse af denne maskintype.

Manglende påkrævet vedligeholdelse, herunder udskiftning af dele i henhold til den korrekte standard, kan betyde, at udstyret ikke er sikkert, og producenten fralægger sig ethvert ansvar i denne henseende.

Ved bestilling af reservedele skal modelnummeret/serienummeret, der er specificeret på klassificeringspladen, altid oplyses.

Må ikke bruges til rengøring på overflader med en hældning, der overskrider hældningen markeret på maskinen. Undgå pludselige opbremsninger på ramper eller stigninger. Undgå skarpe sving. Kør langsomt ned ad ramper. Rengør kun ved at køre ned ad rampen

Dette apparat er ikke beregnet til at blive brugt af personer (herunder børn) med nedsatte fysiske, sensoriske eller mentale evner eller manglende erfaring og viden. Børn skal holdes under opsyn for at sikre, at de ikke leger med apparatet.

Brug kun de børster, der leveres med apparatet, eller dem, der er specificeret i betjeningsvejledningen.

Brug af andre børster kan forringe sikkerheden.

Der fås et helt sortiment af børster og tilbehør til dette produkt.

Brug kun børster eller rondeller, som er egnede til korrekt drift af maskinen til den specifikke opgave, der udføres.

Det er yderst vigtigt, at dette udstyr er korrekt monteret og betjenes i overensstemmelse med gældende sikkerhedsbestemmelser.

Når udstyret er i brug, skal det altid sikres, at alle nødvendige forholdsregler tages for at garantere sikkerheden for operatøren og alle andre personer, der kan blive berørt.

Bær skridsikkert fodtøj, når der skures. Brug åndedrætsværn i støvede omgivelser.

Maskinen skal frakobles ledningsnettet, inden der foretages rengøring, servicering eller vedligeholdelse, og når der udskiftes reservedele, eller når maskinen konverteres til en anden funktion.

Maskiner, der er tilsluttet lysnettet, skal frakobles ved at tage strømskikket ud, og batteridrevne maskiner skal frakobles ved at bruge den øverste ON/OFF-knap på batteriet.

For at forhindre uautoriseret brug af maskinen, skal afbryderknappen fjernes efter brug.

Maskiner, der efterlades uden opsyn, skal sikres mod utilsigtede bevægelser.

Læs producentens anvisninger ved anvendelse af rengøringsmidler og andre væsker.



## FORSIGTIG

Denne maskine er ikke beregnet til opsamling af sundhedsskadeligt støv.

Denne maskine må ikke opbevares udendørs eller i våde omgivelser.

Denne maskine er kun beregnet til indendørs brug.

**BEMÆRKNINGER: Denne maskine er beregnet til erhvervsbrug, f.eks. på hoteller, skoler, hospitaler, fabrikker, forretninger, kontorer og udlejningsvirksomheder. Dette produkt overholder kravene i IEC 60335-2-72**



## DU SKAL

- Sørge for, at kun kompetente personer pakker maskinen ud/monterer den.
- Holde maskinen ren.
- Holde børsterne i god stand.
- Straks udskifte slidte eller beskadigede dele.
- Sørge for regelmæssigt at undersøge strømledningen for skader, såsom revner eller ældning. Hvis der konstateres skader, skal ledningen udskiftes før yderligere brug.
- Sørge for kun at udskifte strømledningen med den korrekte reservedel, der er godkendt af Numatic.
- Sørge for, at arbejdsområdet er frit for forhindringer og/eller mennesker.
- Sørge for, at arbejdsområdet er velbelyst.
- Sørge for først at feje området, der skal rengøres.



## DU MÅ IKKE

- Bruge damprensere eller højtryksvaskere til rengøring af maskinen eller bruge den i regn.
- Tillade, at reparationer udføres af uerfarne personer. Tilkald en eksperter.
- Efterlade børstepuden på maskinen, når den ikke er i brug.
- Lade maskinen blive anvendt af operatører, der er uerfarne eller uautoriserede eller ikke er korrekt oplærte.
- Bruge maskinen, uden at tankene er placeret korrekt på maskinen, som vist i vejledningen.
- Forvente, at maskinen er problemfri og driftssikker, medmindre den vedligeholdes korrekt.
- Lade vandopløsningerne trænge ind i batteriet.
- Løfte eller trække maskinen ved driftsudløserne – brug håndtaget.
- Fjerne håndtaget fra maskinen, medmindre den er til service eller reparation.



LÆS VEJLEDNINGEN FØR  
BRUG

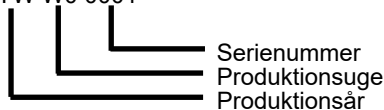
#### Forholdsregler ved arbejde med batterier

1. Bær altid beskyttelsesbeklædning, f.eks. visir, handsker og overalls ved arbejde med batterier.
2. Når det er muligt, skal opladning altid foregå i et korrekt indrettet og godt ventileret område.  
Ryg ikke, og undgå åben ild i opladningsområdet.
3. Fjern eventuelle metalgenstande fra hænder, håndled og hals, f.eks. ringe, kæder o.l., før der arbejdes med et batteri.
4. Anbring aldrig værktøj eller metalgenstande oven på batteriet.
5. Når opladning er gennemført, skal der afbrydes fra lysnettet.
6. Batterierne skal fjernes fra maskinen, før den skrottes.
7. Maskinen skal frakobles strømforsyningen, inden batteriet fjernes.
8. Sådan fjernes batterierne: Afbryd maskinen fra strømforsyningen (hvis den oplader), og sørg for, at batterierne er slået fra vha. den knap, der er placeret øverst på batteriet. Kobl slangerne fra udskiller og tanke.  
Fjern udskiller og tanke. Skru batteristroppe af, og fjern dem.  
Frigør batteriklemmerne, og fjern dem. Fjern batterierne.
9. Batterierne skal bortskaffes på sikker vis i henhold til lokale bestemmelser.
10. Udskift kun batterierne med ægte Numatic-batterier.
11. Lad ikke batterierne blive helt afladet, da der ellers er risiko for, at de ikke kan genoplades.  
Batterierne må ikke aflades til under 22,5 volt med 10 A.
12. Lad ikke ét batteri blive afladet uafhængigt af det andet.
13. Bland ikke batterier fra forskellige maskiner.
14. De batterier, der er monteret på dette produkt, er af typen litium-ion (Li-ion), litium-jernfosfat (LFP).  
Montering af enhver anden type batteri kan udgøre en sikkerhedsrisiko.
15. Sluk for batteriet vha. den øverste ON/OFF-knap før rengøring eller vedligeholdelse.

#### Batteripleje

1. Batteriopbevaring:
  - a. Batterierne skal opbevares på et tørt, plant og rent sted, der ikke overstiger temperaturområdet 15 °C-25 °C.
  - b. Batterierne skal oplades helt hver 6. måned under opbevaring eller hvis batterispændingen falder til 25 V.
  - c. Batterierne skal tages i brug inden for 12 måneder efter fremstillingsdatoen. I modsat fald falder kapaciteten ved brug (batteriets datokode) –

ZP19006F YYW W0 0001



Hvis et batteri ikke vil tændes (ON) og den grønne LED på toppen ikke lyser, er der opstået uoprettelig beskadigelse. I denne tilstand må et batteri ikke tages i brug og skal bortskaffes i henhold til lokale retningslinjer fra myndighederne.

2. Under brug:
  - a. Batterierne skal genoplades efter hver brug, uanset maskinens driftstid.
  - b. Hvis maskinen skal henstå ubrugt i længere tid, skal du gøre følgende:
    - i. Oplad batterierne helt.
    - ii. Lad ikke batterier henstå ubrugt i mere end 6 måneder.

#### Dagligt

Hold maskinen ren.  
Sørg for, at børster/puder/svaber/filtre er i god stand.  
Kontrollér, om der er slidte eller beskadigede dele, og udskift dem øjeblikkeligt.  
Tøm og skyl spildevandstanken efter hver brug.  
Opbevar maskinen med børsteskjoldet fastgjort i hævet position.

#### Ugentligt – som dagligt og desuden:

Kontrollér børste eller pude og skørt, og skyl.  
Kontrollér gulvehedens lister for slidage, og tør dem af.  
Rengør udskillerenheden, inklusive filter, og kontrollér forseglingsens stand.  
Skyl systemet igennem med rent vand, og rengør filtrene.

#### Batterier

Batterierne skal altid genoplades efter brug.  
Oplad i mindst 4 timer. Lad batteriet stå til opladning natten over mindst én gang om måneden.  
Når batteriet er fuldt opladet, forlænges dets levetid.

Twin Tec  
Vedligeholdelse

EN | DE | FR | NL | PT | IT | ES  
 PL | SV | FI | DA

## Numatic Lithium-ion Rechargeable Battery

25.6V | 50Ah | 1280Wh | LFP26148129



It is important that you observe the following information and warnings!

Beachten Sie unbedingt die folgenden Informationen und Warnungen!

Il est important que vous respectiez les instructions et mises en garde suivantes!

Het is belangrijk dat u de volgende informatie en waarschuwingen in acht neemt!

É importante que observe as seguintes informações e advertências!

È importante osservare le informazioni e le avvertenze riportate di seguito!

Es importante observar la información y advertencias siguientes.

Ważne jest, aby przestrzegać następujących informacji i ostrzeżeń!

On tärkeää, että noudatat seuraavia tietoja ja varoituksia!

Det är viktigt att du läser nedanstående information och varningar!

Det er vigtigt, at du iagttager følgende oplysninger og advarsler!

### Emergency Contact Information

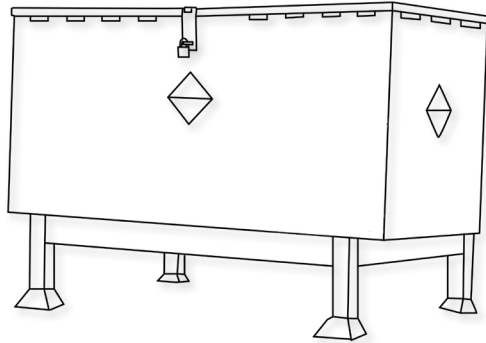
Address:	<b>SHENZHEN ACE BATTERY CO., LTD</b> <b>Office:</b> 29F, Hanking Financial Center, No.9968 Shennan Avenue, Nanshan District, Shenzhen, China. <b>Factory:</b> BAK Industrial Park, Kuichong, Dapeng District, Shenzhen, China, 518000.	<b>NUMATIC INTERNATIONAL LTD</b> Millfield Road, Chard, Somerset, TA20 2GB, UK
Tel:	0086-755-83283710	0044-146-068600
Fax	0086-755-8328649	0044-146-068458

www.numatic.com | www.numatic.de | www.numatic.ch | www.numatic.fr  
 www.numatic.nl | www.numatic.co.za | www.numatic.pt | www.numatic.es  
 www.numatic-online.dk | numatic.it | www.edco.net.au | www.proquip.co.uk

## 1. DEFECTIVE BATTERIES

EN

1. If a customer wishes to return a battery to a supplier after removing from product, then collection of the battery must be arranged by the supplier; however, **Faulty batteries must not be returned through the postal system or by courier.**
2. If on return to a supplier, OR at a customer base, a suspected defective battery shows any signs of impact damage, distortion, blistering, loose parts or leakage then on no account should it be offered for condition checking. It must be considered defective and the procedures described from item 6 below should be followed.
3. If, on return to a supplier, OR at a customer base, a suspected defective battery, that shows No signs of impact damage, distortion, blistering, loose parts or leakage, may be offered for condition checking with an appropriate battery condition checking device operated by a competent person.
4. If checking shows the battery to be defective then the procedures described from item 6 below should be followed.
5. **On no account must any further attempt to recharge be made. A defective battery should not be stored inside buildings on any account.**
6. The defective battery must be switched off, and all electrical terminals sufficiently insulated to remove risk of short circuit. The defective battery can then be stored in a locked battery waste container which should be plastic or plastic lined and placed away from buildings and combustible materials and clearly signed as a defective battery container with appropriate warnings. Defective batteries should be sent for waste disposal / recycling according to your country waste regulations.



An example of a waste battery storage bin well away from buildings.

## 2. HANDLING AND STORAGE

EN

### DANGER!

Improper handling can lead to an explosion or ignite a fire!  
Store batteries out of reach of children.

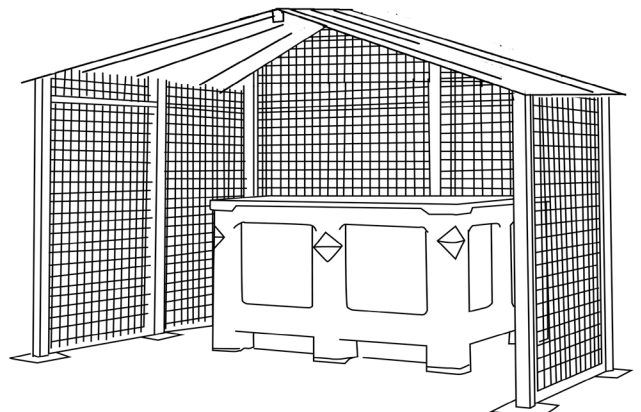
- Only trained staff can fix the battery in the machine.
- Storage temperature range:  $-10^{\circ}\text{C}$ ~ $40^{\circ}\text{C}$ .
- Temperatures must not exceed  $40^{\circ}\text{C}$ .
- Relative humidity range: 20% to 80%.
- Optimum preservation of functionality:  $15^{\circ}\text{C}$ ~ $25^{\circ}\text{C}$ .

### WARNING:

- Do not open the battery, disassemble it or allow it to fall from a substantial height.
- Protect the battery against short-circuiting – danger of explosion!
- Protect the battery against rain, do not immerse in liquids – danger of short-circuiting.
- Protect the battery against direct sunlight, heat and fire.
- Do not incinerate the battery – danger of explosion!
- Do not use defective or deformed batteries.
- Use only original Numatic specific appliances to charge and discharge batteries.
- Use only an external supply with the following specifications: 100-240V ~ 6.8A.

### STORAGE:

- Good batteries should be stored in a protected area away from sources of direct heat and sunlight and should be kept dry.
- The temperature should not exceed  $40^{\circ}\text{C}$  but preferably not be above  $25^{\circ}\text{C}$  to maintain good battery performance.
- Storage area should be of low humidity, non dusty and a non corrosive atmosphere.
- An example of a well protected area with a cage to protect against accidental impact damage and with the batteries stored in a protective container to protect from heat, impact and accidental spillage of liquids.
- Care when handling / moving with forklift trucks or pallet trucks is needed at all times to avoid any physical damage to the batteries.
- If a good battery at any time is mishandled or subjected to any conditions that may damage it, as described in the battery Instruction manual supplied, it must then be considered as defective and procedures followed from Item 1 of this document overleaf.



### 3. HAZARDS IDENTIFICATION

EN

- Electrolyte may escape from damaged batteries. Avoid contact.
- Contact can cause skin irritation, burns and chemical burns.
- If liquid comes into contact with eyes, seek medical attention.
- Avoid inhaling any vapours formed or released from the battery – Contains caustic alkaline electrolytes.
- Warning - Risk of fire - This battery contains No user serviceable parts.

### 4. FIRST AID MEASURES

EN

#### In the event of contact with released electrolyte or electrolyte vapours:

- Eye contact – flush eyes for at least 15 minutes with plenty of clean water without rubbing and seek medical attention.
- Skin contact – wash affected areas of skin with plenty of water and soap; if irritation persists, seek medical attention.
- Inhalation – provide fresh air or administer oxygen immediately and seek medical attention.
- Ingestion – if electrolyte has been ingested, seek medical attention immediately.

#### Information for physicians:

- Contains caustic alkaline electrolytes in cells with Lithium Iron Phosphate – NO LITHIUM METAL OR LITHIUM ALLOYS.

### 5. FIRE FIGHTING MEASURES

EN

- In case of fire – Keep clear of vapours and gases generated, take wind direction into consideration. If possible without danger, remove batteries from the vicinity of the fire. In principle, cooling or extinguishing with water is possible, but should only be done by trained personnel with sufficiently large quantities of water.
- If the hazard situation is unclear, extinguish only with ABC powder extinguishers (Class D extinguishers for fires involving metals are especially suitable).
- Fire fighters should only approach the fire wearing protective clothing and self-contained breathing apparatus.
- Once the fire has been extinguished, as a rule, the area should be monitored (fire watch) and cleaned up by trained and appropriately equipped personnel; fire residue should be contained and disposed of properly.

### 6. EXPOSURE CONTROLS, PERSONAL PROTECTION

EN

#### Respiratory Protection:

- In case of battery venting, providing as much ventilation as possible. Avoid confined areas with venting batteries.
- Respiratory Protection is not necessary under conditions of normal use.

#### Ventilation:

- Not necessary under conditions of normal use.

#### Protective Gloves:

- Not necessary under conditions of normal use.

#### Other Protective Clothing or Equipment:

- Not necessary under conditions of normal use.
- Personal Protection is recommended for venting batteries: Respiratory Protection, Protective Gloves, Protective Clothing and safety glass with side shields.

### 7. ACCIDENTAL RELEASE

EN

Disposal – Wear protective clothing and equipment, wipe up with absorbent textile and dispose of as hazardous waste at collection points for hazardous waste according to national regulations.

### 8. DO

EN

- Use NUMATIC batteries only with NUMATIC appliances and charge them only using NUMATIC chargers.
- Charge battery before use.
- Store the battery out of the reach of children.
- Protect from rain – do not immerse in fluids.
- Protect from direct sunlight, heat, and open flames.
- Keep a battery that is not in use away from metal objects, (e.g. nails, coins, jewellery).
- Follow the disposal advice of the manufacturer and any internal waste management guidance.
- Use and store the battery with-in temperature range (as shown in Temperature Range Table).
- Always switch off the battery using the button by holding it for 6 seconds, before disconnection and handling.
- To activate / turn ON the battery please hold the top button for 6 seconds or alternatively charge the battery using original Numatic specific chargers.
- Be aware of the risk of terminals of the battery-operated appliance or battery being short circuited by metal objects.



Temperature Range Table	
CHARGING	5°C~35°C
DISCHARGING	-10°C~35°C
STORAGE OPTIMUM	15°C~25°C
STORAGE LIMIT	-10°C~40°C

**Warning:** The battery must only be charged by the Numatic Charger supplied with the product and under NO circumstances should an alternative non Numatic charger be used as there is a risk of severe damage and fire could result.

Note\* "If batteries are subjected to temperatures beyond normal operating limits automatic shutdown will occur. Under these conditions allow the batteries to acclimatise at room temperature (18°C – 22°C) for several hours to allow the battery to wake up".

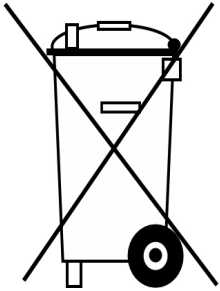
## 9. DO NOT

# EN

- Throw battery into fire – risk of explosion!
- Charge or use a defective, damaged or deformed battery.
- Open, damage or drop the battery.
- Expose the battery to microwaves or high pressure.
- Bridge (short circuit) the battery terminals with metallic objects since this may damage the battery.
- Use metal containers for transporting batteries.
- Expose the batteries to high temperatures including direct sunlight.
- Crush, break open or physically abuse the batteries or the equipment that contains them.

## 10. DISTRIBUTOR TAKE-BACK / DISPOSAL

# EN



- On the basis of the Battery Directive, the manufacturers take responsibility for financing collection, treatment and recycling of batteries used in devices. To this end, batteries must be handed over for disposal to the collection systems established for this under national law. Disposal of batteries together with household waste is prohibited; batteries must be collected separately according to type.
- Return the battery free of charge to your NUMATIC servicing dealer for disposal or hand it over to an appropriate public collection point.

## 11. CHARGING BATTERIES

# EN

- The charger is intended for use only in the machine where it has been installed. The charger is intended for use with the detachable power cord supplied, the power unit is capable of operating at different voltages without user adjustment. If the charger is damaged or does not charge anymore, please return to service centre.

### CAUTION!

- Check the mains cord regularly for any sign of damage.
- Do not use damaged devices.
- If the mains cord of the charger is damaged, it must be replaced by an original NUMATIC mains cord available from the manufacturer or service agent.

## 12. WARRANTY

# EN

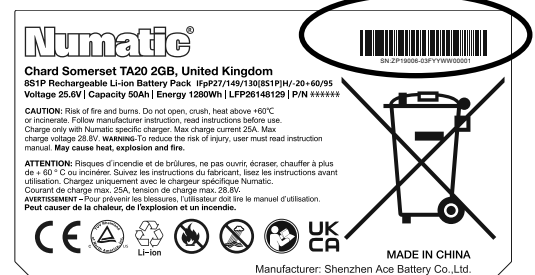
### Lithium-Ion Battery Warranty Warranty: Commercial Use

- a. Batteries are warranted for (3 Years) as standard. **\*Note:** Numatic dealerships outside of the UK may provide longer warranty periods. Please confirm with your Numatic dealership on purchase of your product.
- b. To claim warranty the following details must be supplied
  - i. Serial number of the machine
  - ii. Battery date code
  - iii. Date purchased
  - iv. Proof of Purchase
  - v. Maintenance history and charging regime

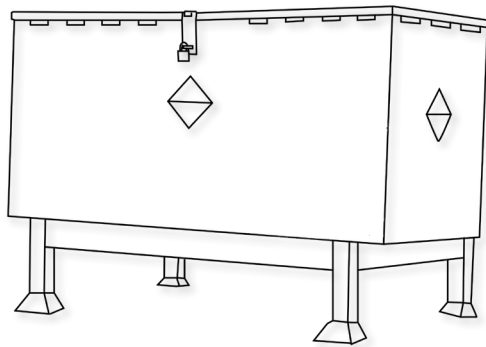
Failure to use the correct Numatic charger will void your warranty.

ZP18030-02FYYWW000001

Serial number  
Week of production  
Year of production



1. Will der Kunde eine Batterie nach der Entnahme aus dem Produkt an einen Lieferanten zurücksenden, muss die Abholung der Batterie vom Lieferanten organisiert werden. **Schadhafte Batterien dürfen nicht mit der Post oder anderen Kurierdiensten zurückgesendet werden.**
2. Zeigt eine als schadhaft verdächtige Batterie nach Rücksendung zum Lieferanten ODER an einem Standort des Kunden Anzeichen von Schädigungen, wie Stoßspuren, Verbiegungen, Blasenbildung, lose Teile oder Lecks, so darf sie auf keinen Fall zur Zustandsüberprüfung vorgelegt werden. Sie ist als schadhaft anzusehen, weshalb die unter nachstehendem Punkt 6 beschriebenen Verfahren durchzuführen sind.
3. Zeigt eine als schadhaft verdächtige Batterie nach Rücksendung zum Lieferanten ODER an einem Standort des Kunden keine Anzeichen von Schädigungen, wie Stoßspuren, Verbiegungen, Blasenbildung, lose Teile oder Lecks, so kann sie zur Überprüfung ihres Zustands vorgelegt werden. Die Überprüfung muss mit einem von einer fachkundigen Person betriebenen geeigneten Batterieprüfgerät erfolgen.
4. Stellt sich bei der Prüfung heraus, dass die Batterie schadhaft ist, so sind die unter nachstehendem Punkt 6 beschriebenen Verfahren durchzuführen.
5. **Es dürfen auf keinen Fall weitere Ladeversuche unternommen werden. Schadhafte Batterien dürfen auf keinen Fall in Innenräumen gelagert werden.**
6. Die schadhafte Batterie muss ausgeschaltet und alle elektrischen Anschlüsse ausreichend isoliert werden, um das Risiko eines Kurzschlusses zu vermeiden. Die schadhafte Batterie kann dann in einem verriegelten Batterieabfallbehälter aufbewahrt werden. Dieser Behälter sollte aus Kunststoff oder mit Kunststoff beschichtet sein und von Gebäuden und brennbaren Stoffen entfernt abgestellt und mit geeigneten Warnschildern als Batterieabfallbehälter gekennzeichnet sein. Schadhafte Batterien sollten unter Einhaltung der Entsorgungsvorschriften des jeweiligen Landes bei einer Abfallannahme-/Recyclingstelle abgegeben werden.



Beispiel für einen  
Altbatteriebehälter, der in  
großem Abstand zu Gebäuden  
stehen sollte

## 2. GEBRAUCH UND AUFBEWAHRUNG

### GEFAHR!

Unsachgemäße Handhabung kann zur Explosion oder zum Brand führen!  
Batterien außerhalb der Reichweite von Kindern aufbewahren.

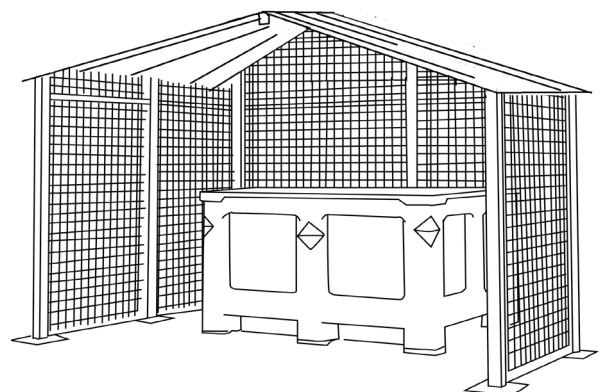
- Die Batterie darf nur von geschultem Personal in der Maschine installiert werden.
- Temperaturbereich für die Aufbewahrung:  $-10\text{ °C}$  bis  $40\text{ °C}$
- Temperaturen über  $40\text{ °C}$  sind nicht zulässig.
- Relative Luftfeuchtigkeit: 20% bis 80 %
- Optimale Temperatur für die Aufrechterhaltung der Funktionsfähigkeit:  $15\text{ °C}$  bis  $25\text{ °C}$

### WARNUNG:

- Die Batterie nicht öffnen, zerlegen oder aus großer Höhe fallen lassen.
- Batterie vor Kurzschluss schützen – Explosionsgefahr!
- Batterie vor Regen schützen; nicht in Flüssigkeiten eintauchen – Kurzschlussgefahr!
- Batterie vor direktem Sonnenlicht, Hitze und Feuer schützen.
- Batterie nicht verbrennen – Explosionsgefahr!
- Keine schadhafte oder verformte Batterien verwenden.
- Batterien dürfen ausschließlich mit spezifischen Original-Geräten von Numatic aufgeladen und entladen werden.
- Verwenden Sie nur externe Netzteile mit den folgenden Spezifikationen:  
 $100\text{--}240\text{ V} \sim 6,8\text{ A}$

### AUFBEWAHRUNG:

- Die Batterien müssen in einem geschützten Bereich und vor direkter Hitze und Sonnenlicht geschützt aufbewahrt und trocken gehalten werden.
- Die Temperatur darf  $40\text{ °C}$  nicht überschreiten und sollte zur Wahrung ihrer Leistungsfähigkeit nicht über  $25\text{ °C}$  liegen.
- Die Aufbewahrung sollte an einem staubfreien Ort mit niedriger Luftfeuchtigkeit und korrosionsfreier Atmosphäre erfolgen.
- Beispiel für einen gut geschützten Bereich mit gegen Stöße schützender Gittereinhausung und Aufbewahrung der Batterien in einem vor Wärme, Stößen und Flüssigkeitsspritzern schützenden Behälter
- Bei Handhabung oder Transport von Batterien mit Gabelstaplern oder Palettenhubwagen ist immer sorgsam vorzugehen, um Beschädigungen der Batterien zu vermeiden.
- Wird eine intakte Batterie falsch behandelt oder Bedingungen ausgesetzt, unter denen sie beschädigt werden könnte (siehe beiliegende Batterieanleitung), ist diese Batterie als schadhaft anzusehen und den auf der umliegenden Seite dieses Dokuments unter Punkt 1 beschriebenen Verfahren zu unterziehen.



### 3. MÖGLICHE GEFAHREN

DE

- Aus beschädigten Batterien kann Elektrolyt austreten. Vermeiden Sie den Kontakt.
- Bei Kontakt können Hautreizungen, Verätzungen und chemische Verbrennungen auftreten.
- Ist die Flüssigkeit mit Augen in Kontakt gekommen, ist ein Arzt aufzusuchen.
- Vermeiden Sie das Einatmen von Dämpfen, die sich bilden oder austreten – Verätzungsgefahr!
- Warnhinweis: Brandgefahr – Diese Batterie enthält keine vom Anwender zu wartenden Teile.

### 4. ERSTE-HILFE-MAßNAHMEN

DE

#### Bei Kontakt mit ausgetretenem Elektrolyt oder Elektrolytdämpfen:

- Kontakt mit den Augen: Spülen Sie die Augen mindestens 15 Minuten mit reichlich sauberem Wasser, ohne zu reiben, und suchen Sie einen Arzt auf.
- Kontakt mit der Haut: Waschen Sie die betroffenen Hautstellen mit reichlich Wasser und Seife; sollte die Reizung weiterhin bestehen, wenden Sie sich an einen Arzt.
- Einatmen: Atmen Sie sofort frische Luft ein (ggf. Über eine Sauerstoffmaske) und suchen Sie einen Arzt auf.
- Verschlucken: Wenn Sie Elektrolyt verschluckt haben, suchen Sie sofort einen Arzt auf.

#### Hinweise an den Arzt:

- Enthält ätzende, alkalische Elektrolyte in Zellen mit Lithiumeisenphosphat – OHNE LITHIUM-METALL ODER -LEGIERUNG.

### 5. MAßNAHMEN ZUR BRANDBEKÄMPFUNG

DE

- Im Falle eines Brandes: Halten Sie sich fern von den austretenden Dämpfen und Gasen (Windrichtung beachten). Sofern gefahrlos möglich, entfernen Sie die Batterien aus dem Bereich des Brandherds. Das Kühlen oder Löschen mit Wasser ist prinzipiell möglich, sollte jedoch nur durch geschultes Personal mit einer ausreichenden Wassermenge erfolgen.
- Ist die Gefahrensituation unklar, löschen Sie nur mit ABC-Pulverlöschern (besonders geeignet: Feuerlöscher der Klasse D, die Metalle enthalten).
- Personen, die den Brand bekämpfen, dürfen sich dem Brandherd nur mit Schutzkleidung und unabhängigem Beatmungsgerät nähern.
- Sobald das Feuer gelöscht ist, sind folgende Regeln zu beachten: Der Bereich muss durch die Feuerwehr kontrolliert und durch geschultes, entsprechend ausgerüstetes Personal gereinigt werden; verbranntes Material ist fachgerecht einzusammeln und zu entsorgen.

### 6. EXPOSITIONSBEGRENZUNG, PERSÖNLICHE SCHUTZAUSRÜSTUNG

DE

#### Atemschutz:

- Sorgen Sie beim Entlüften der Batterie für eine möglichst gute Belüftung. Vermeiden Sie es, Batterien in engen Räumen zu entlüften.
- Bei normalem Gebrauch ist kein Atemschutz nötig.

#### Belüftung:

- Bei normalem Gebrauch nicht erforderlich.

#### Schutzhandschuhe:

- Bei normalem Gebrauch nicht erforderlich.

#### Sonstige Schutzkleidung oder -ausrüstung:

- Bei normalem Gebrauch nicht erforderlich.
- Für die Entlüftung der Batterien wird folgende persönliche Schutzausrüstung empfohlen: Atemschutz, Schutzhandschuhe, Schutzkleidung und Sicherheitsbrille mit Seitenschutz.

### 7. UNBEABSICHTIGTE FREISETZUNG

DE

Entsorgung: Tragen Sie Schutzkleidung und -ausrüstung. Verwenden Sie zum Wischen aufnahmefähige Textilien und entsorgen Sie gefährliche Abfälle an den Sammelstellen für Sondermüll gemäß den landesüblichen Vorschriften.

### 8. WAS ZU BEACHTEN IST

DE

- NUMATIC-Batterien dürfen nur mit NUMATIC-Geräten und -Maschinen verwendet und mit einem NUMATIC-Ladegerät aufgeladen werden.
- Laden Sie Batterien vor Gebrauch auf.
- Bewahren Sie Batterien außerhalb der Reichweite von Kindern auf.
- Vor Regen schützen und nicht in Flüssigkeiten eintauchen.
- Vor direktem Sonnenlicht, Hitze und offenem Feuer schützen.
- Batterien, die nicht eingelegt sind, von Metallgegenständen wie Nägeln, Münzen oder Schmuck fernhalten.
- Befolgen Sie die Hinweise des Herstellers zur Entsorgung sowie mögliche interne Leitfäden zum Abfallmanagement.
- Für den Gebrauch und die Aufbewahrung von Batterien sind die Temperaturbereiche zu beachten (siehe Tabelle „Temperaturbereich“).
- Schalten Sie vor der Abtrennung und Handhabung stets die Batterie aus, indem Sie den Schalter 6 Sekunden lang gedrückt halten.
- Um die Batterie zu aktivieren/einzuschalten, halten Sie den Schalter an der Oberseite bitte 6 Sekunden lang gedrückt oder laden Sie die Batterie alternativ mit spezifischen Original-Ladegeräten von Numatic.
- Seien Sie sich der Gefahr bewusst, dass die Pole des akkubetriebenen Geräts oder des Akkus durch Metallgegenstände kurzgeschlossen werden können.



TEMPERATURBEREICH	
AUFLADEN	5°C bis 35°C
ENTLADEN	-10°C bis 35°C
OPTIMALE AUFBEWAHRUNG	15°C bis 25°C
AUFBEWAHRUNG	-10°C bis 40°C

**Warnhinweis:** Die Batterie darf nur mit dem mitgelieferten Numatic-Ladegerät und unter KEINEN Umständen mit einem anderen nicht Numatic-Ladegerät geladen werden, da die Gefahr von schweren Schäden und Brandgefahr besteht.

Wenn Batterien Temperaturen jenseits des normalen Betriebsbereichs ausgesetzt werden, erfolgt eine automatische Abschaltung dieser. Sollte dies der Fall gewesen sein, lassen Sie die Batterien mehrere Stunden bei Raumtemperatur (18°C – 22°C) ruhen, dann werden sie sich erholen.

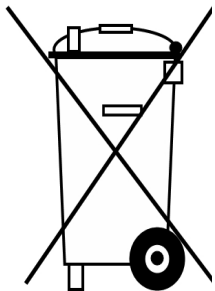
## 9. WAS ZU UNTERLASSEN IST

DE

- Batterien nicht ins Feuer werfen – Explosionsgefahr!
- Keine schadhafte, beschädigten oder verformten Batterien verwenden.
- Batterien nicht öffnen, beschädigen oder fallen lassen.
- Batterien nicht Mikrowellen oder hohem Druck aussetzen.
- Die Batteriepole nicht mit Metallgegenständen überbrücken (kurzschließen), da dies die Batterien beschädigen kann.
- Für den Transport der Batterien keine Metallbehälter verwenden.
- Die Batterien nicht hohen Temperaturen (z. B. direktem Sonnenlicht) aussetzen.
- Die Batterien bzw. das Gerät/die Maschine, in der sie sich befinden, nicht zusammendrücken, aufbrechen oder zweckentfremden.

## 10. RÜCKNAHME/ENTSORGUNG DURCH DISTRIBUTOR

DE



- Gemäß der Batterierichtlinie übernimmt der Hersteller die Verantwortung für die Finanzierung der Sammlung, die Behandlung und das Recycling von Batterien aus Geräten/Maschinen. Zu diesem Zweck müssen die Batterien den gesetzlich vorgeschriebenen örtlichen Sammelstellen zur Entsorgung übergeben werden. Das Entsorgen der Batterien über den Hausmüll ist verboten; Batterien müssen ihrem Typ entsprechend getrennt eingesammelt werden.
- Geben Sie die Batterie gebührenfrei zur Entsorgung an Ihren NUMATIC-Vertragshändler zurück oder bringen Sie sie zu einer geeigneten öffentlichen Sammelstelle.

## 11. AUFLADEN DER BATTERIEN

DE

- Das Ladegerät ist ausschließlich für den Gebrauch in der Maschine vorgesehen, in der es installiert ist. Das Ladegerät ist für den Gebrauch mit dem mitgelieferten, abnehmbaren Netzkabel vorgesehen. Das Netzteil verträgt unterschiedliche Spannungen und muss nicht manuell angepasst werden. Wenn das Ladegerät beschädigt ist oder nicht mehr lädt, schicken Sie es an den Kundendienst.
- VORSICHT!
- Überprüfen Sie das Netzkabel regelmäßig auf mögliche Schäden.
- Verwenden Sie keine beschädigten Geräte.
- Ist das Netzkabel des Ladegeräts beschädigt, muss es durch ein Original-Netzkabel von Numatic ersetzt werden, das Sie beim Hersteller oder einem seiner Vertreter anfordern können.

## 12. GEWÄHRLEISTUNG

DE

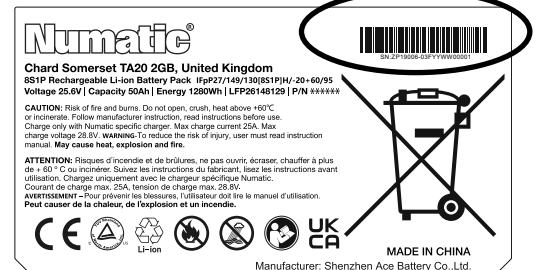
Garantie auf Lithium-Ionen-Akkus  
**Garantie: Kommerzielle Nutzung**

a. Für die Akkus wird eine Garantie von (3 Jahren) übernommen, vorausgesetzt, alle Vorschriften zur Pflege der Akkus werden eingehalten. \*Hinweis: Händler von Numatic außerhalb Großbritanniens können längere Garantiezeiträume vorsehen. Bitte fragen Sie bei Ihrem Numatic-Händler vor Ort nach, bei dem Sie das Produkt gekauft haben.

b. Um Garantieansprüche geltend zu machen, müssen folgende Angaben bereitgestellt werden:

- i. Seriennummer der Maschine
- ii. Datumscode der Batterie
- iii. Kaufdatum
- iv. Kaufbeleg
- v. Wartungshistorie und Ladebedingungen

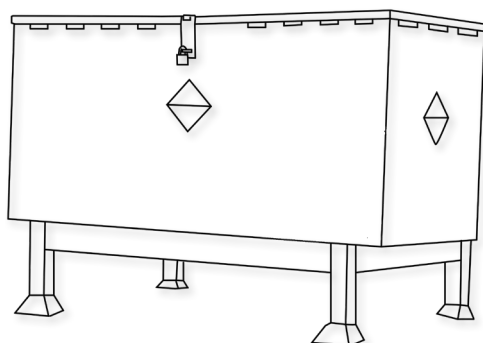
Wird das falsche Numatic-Ladegerät verwendet, erlischt die Garantie.



ZP18030-02FYYWW000001

Seriennummer  
Herstellungswoche  
Herstellungsjahr

1. Si un client souhaite renvoyer une batterie à un fournisseur après l'avoir retirée du produit, le ramassage de la batterie doit être organisé par le fournisseur. **Noter cependant que les batteries défectueuses ne doivent jamais être renvoyées par un service postal ou par coursier.**
2. Si une batterie soupçonnée d'être défectueuse, qu'elle ait été renvoyée à un fournisseur OU qu'elle se trouve dans les locaux d'un client, montre n'importe quel signe de dommage par choc, de déformation, de boursoufflage, de détachement de pièces ou de fuite, elle ne doit en aucun cas être soumise à une vérification d'état. Elle doit être considérée comme défectueuse, et les modes opératoires décrits à partir du point 6 ci-dessous doivent être suivis.
3. Si une batterie soupçonnée d'être défectueuse, qu'elle ait été renvoyée à un fournisseur OU qu'elle se trouve dans les locaux d'un client, ne montre AUCUN signe de dommage par choc, de déformation, de boursoufflage, de détachement de pièces ou de fuite, elle peut être soumise à une vérification d'état au moyen d'un appareil approprié pour la vérification de l'état des batteries, utilisé par une personne compétente.
4. Si la vérification montre que la batterie est défectueuse, les modes opératoires décrits à partir du point 6 ci-dessous doivent être suivis.
5. **Dans ce cas, aucune autre tentative de recharge ne doit être effectuée. Une batterie défectueuse ne doit en aucun cas être remise à l'intérieur d'un bâtiment.**
6. La batterie défectueuse doit être mise hors tension et toutes les bornes électriques doivent être suffisamment isolées pour éviter tout risque de court-circuit. La batterie défectueuse peut ensuite être placée dans un conteneur pour batteries usagées verrouillé. Ce conteneur doit être en plastique ou avoir un revêtement intérieur en plastique, être placé à l'écart des bâtiments et des matériaux combustibles et comporter un marquage indiquant clairement, grâce à des signes d'avertissement appropriés, qu'il s'agit d'un conteneur pour batteries usagées. Les batteries doivent ensuite être envoyées pour élimination / recyclage, dans le respect de la réglementation locale en matière d'élimination des déchets.



Un exemple de conteneur de stockage pour batteries usagées, bien à l'écart des bâtiments.

## 2. MANIPULATION ET STOCKAGE

**DANGER !**

Une manipulation incorrecte peut causer une explosion ou déclencher un incendie !  
Stocker les batteries hors de portée des enfants.

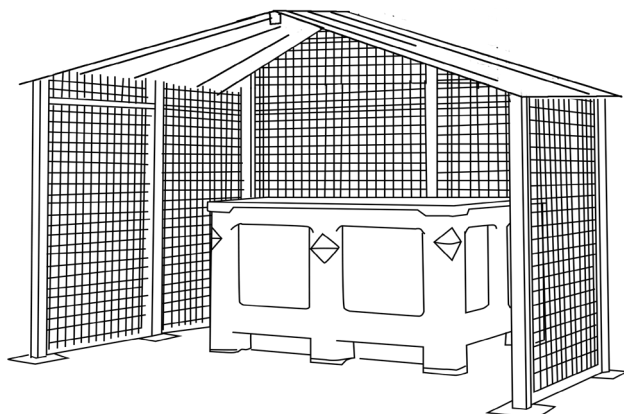
- Seul un personnel qualifié sera habilité à réparer la batterie dans la machine.
- Plage de température de stockage : De -10 °C à 40 °C
- La température ne doit pas dépasser 40 °C.
- Plage d'humidité relative : 20% à 80 %
- Température optimale pour préserver le fonctionnement : De 15 °C à 25 °C

**AVERTISSEMENT :**

- Ne pas ouvrir la batterie, la démonter ou la laisser tomber d'une hauteur importante.
- Protéger la batterie contre les courts-circuits : risque d'explosion !
- Conserver la batterie à l'abri de la pluie, ne pas l'immerger dans des liquides : risque de court-circuit.
- Ne pas exposer la batterie à la lumière directe du soleil, à la chaleur ou au feu.
- Ne pas incinérer la batterie : risque d'explosion !
- Ne pas utiliser de batteries défectueuses ou déformées.
- N'utilisez que des appareils Numatic spécifiques d'origine pour charger et décharger les batteries.
- Utilisez uniquement une alimentation électrique externe présentant les caractéristiques suivantes : 100-240V ~ 6,8A.

**STOCKAGE :**

- Les batteries doivent être entreposées dans un endroit sec, protégé, à l'abri de toute source de chaleur et des rayons du soleil.
- La température doit être de préférence inférieure à 25 °C pour préserver les performances de la batterie et ne doit en aucun cas dépasser 40°C.
- Stocker la batterie dans un endroit sec, à l'abri de la poussière et dans une atmosphère non corrosive.
- Exemple d'endroit bien protégé, avec une cage assurant la protection contre les chocs accidentels, les batteries étant logées dans un conteneur assurant une protection contre la chaleur, les chocs et les déversements accidentels de liquides.
- Lors de l'utilisation d'un chariot élévateur à fourche ou d'un transpalette, veiller en permanence à ne pas endommager les batteries.
- Si, à quelque moment que ce soit, une batterie en bon état n'est pas manipulée correctement ou est soumise à des conditions susceptibles de l'endommager, comme décrit dans le manuel d'instructions fourni avec la batterie, cette batterie doit être considérée comme défectueuse et les modes opératoires décrits à partir du point 1 au dos de ce document doivent être suivis.



### 3. IDENTIFICATION DES DANGERS

FR

- L'électrolyte peut s'échapper des batteries endommagées. Éviter tout contact avec l'électrolyte.
- Le contact cutané peut causer irritation, brûlures et brûlures chimiques.
- Si le liquide entre en contact avec les yeux, solliciter des soins médicaux.
- Éviter d'inhaler les vapeurs caustiques formées ou libérées.
- Avertissement - Risque d'incendie - Cette batterie ne contient aucune pièce réparable par l'utilisateur.

### 4. MESURES DE PREMIERS SECOURS

FR

#### En cas de contact avec l'électrolyte liquide ou les vapeurs d'électrolyte :

- Contact oculaire : rincer abondamment les yeux avec de l'eau pendant au moins 15 minutes sans frotter, puis consulter un médecin.
- Contact cutané : laver abondamment les régions touchées de la peau avec de l'eau et du savon. Si l'irritation persiste, consulter un médecin.
- Inhalation : fournir de l'air frais ou administrer de l'oxygène immédiatement et consulter un médecin.
- Ingestion : si l'électrolyte a été ingéré, consulter immédiatement un médecin.

#### Informations à l'attention des médecins :

- Contient des électrolytes alcalins caustiques dans les piles au phosphate de fer lithié – NE CONTIENT AUCUN MÉTAL NI ALLIAGES DE LITHIUM.

### 5. MESURES DE LUTTE CONTRE LES INCENDIES

FR

- En cas d'incendie, rester à l'écart des vapeurs et gaz produits, en tenant compte de la direction du vent. Retirer les batteries situées à proximité de l'incendie, si l'opération est sans danger. En principe, de l'eau peut être utilisée pour éteindre ou ralentir l'incendie. Cependant, seul du personnel qualifié disposant de quantités d'eau suffisantes doit réaliser l'opération.
- Si la situation de danger est incertaine, n'éteindre l'incendie qu'avec des extincteurs à poudre ABC. Les extincteurs de classe D pour les incendies impliquant des métaux sont particulièrement adaptés.
- Les pompiers ne doivent s'approcher de l'incendie qu'équipés de vêtements de protection et d'un appareil respiratoire autonome.
- Une fois l'incendie éteint, il est recommandé de surveiller la zone (pour éviter une reprise de feu) et de la faire nettoyer par un personnel formé et correctement équipé ; les résidus d'incendie doivent être confinés et éliminés de manière appropriée.

### 6. CONTRÔLES DE L'EXPOSITION, PROTECTION PERSONNELLE

FR

#### Protection respiratoire :

- Si la batterie laisse s'échapper des gaz, aérer autant que faire se peut. Éviter de stocker les batteries dans des espaces confinés si des gaz s'en échappent.
- Aucune protection respiratoire n'est nécessaire dans les conditions normales d'utilisation.

#### Ventilation :

- Pas nécessaire dans les conditions normales d'utilisation.

#### Gants de protection :

- Pas nécessaire dans les conditions normales d'utilisation.

#### Autres vêtements ou équipements de protection :

- Pas nécessaire dans les conditions normales d'utilisation.
- Une protection personnelle est recommandée pour les batteries laissant s'échapper des gaz : protection respiratoire, gants de protection, vêtements de protection et lunettes de sécurité avec écrans latéraux.

### 7. ÉCOULEMENT ACCIDENTEL

FR

Élimination : porter des vêtements et un équipement de protection, essuyer avec du tissu absorbant et mettre au rebut comme déchet dangereux dans des points de collecte pour déchets dangereux conformément aux dispositions réglementaires nationales en vigueur.

### 8. À FAIRE

FR

- Utiliser des batteries NUMATIC uniquement avec des appareils NUMATIC et les charger uniquement au moyen de chargeurs NUMATIC.
- Charger la batterie avant utilisation.
- Stocker la batterie hors de portée des enfants.
- Conserver à l'abri de la pluie. Ne pas immerger dans des liquides.
- Conserver à l'abri de la lumière directe du soleil, de la chaleur et des flammes nues.
- Les batteries non utilisées doivent être tenues éloignées des objets métalliques (p. ex., clous, pièces de monnaie, bijoux).
- Respecter les conseils de mise au rebut du fabricant et les éventuelles directives internes de gestion des déchets.
- Respecter la plage de température lors de l'utilisation et du stockage de la batterie (cf. Tableau de plage de température).
- Toujours éteindre la batterie à l'aide du bouton en le maintenant enfoncé pendant 6 secondes, avant toute déconnexion et toute manipulation.
- Pour activer / allumer la batterie, maintenir le bouton supérieur enfoncé pendant 6 secondes ou charger la batterie à l'aide de chargeurs Numatic spécifiques d'origine.
- Soyez conscient du risque de court-circuit des bornes de l'appareil alimenté par batterie ou de la batterie causé par des objets métalliques.



TABLEAU DE PLAGE DE TEMPÉRATURE	
CHARGE	De 5°C à 35°C
DÉCHARGE	De -10°C à 35°C
TEMPÉRATURE DE STOCKAGE OPTIMALE	De 15°C à 25°C
TEMPÉRATURE DE STOCKAGE LIMITE	De -10°C à 40°C

**Attention** : les batteries incluses dans ce produit doivent être chargées **UNIQUEMENT** avec le chargeur d'origine Numatic fourni avec le produit. En **AUCUN** cas un autre chargeur qui n'est pas de marque Numatic ne devra être employé sous peine de risques de dommages importants ou d'incendie.

Si les batteries sont soumises à des températures dépassant les limites de fonctionnement normal, un arrêt automatique se produit. Dans ces conditions laissez les batteries s'acclimater à température ambiante (18°C – 22°C) pendant plusieurs heures pour permettre à la batterie de se réveiller.

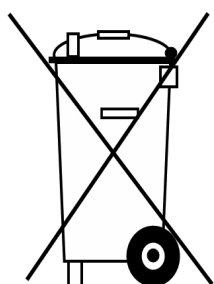
## 9. À NE PAS FAIRE

FR

- Jeter la batterie au feu : risque d'explosion !
- Charger ou utiliser une batterie défectueuse, endommagée ou déformée.
- Ouvrir, endommager ou laisser tomber la batterie.
- Exposer la batterie à des micro-ondes ou à une pression élevée.
- Relier les bornes de la batterie avec des objets métalliques, pour éviter d'endommager la batterie (court-circuit).
- Utiliser des conteneurs métalliques pour transporter les batteries.
- Exposer les batteries à des températures élevées, notamment en les exposant à la lumière directe du soleil.
- Broyer, fracturer ou malmenier physiquement les batteries ou l'équipement qui les contient.

## 10. REPRISE PAR LE DISTRIBUTEUR/MISE AU REBUT

FR



- Conformément à la directive relative aux piles et accumulateurs, les fabricants doivent assumer le financement de la collecte, du traitement et du recyclage des batteries utilisées dans les appareils. Pour ce faire, les batteries doivent être remises aux systèmes de collecte établis dans ce but en vertu du droit national en vue de leur élimination. L'élimination des batteries avec les déchets ménagers est interdite ; les batteries doivent être collectées séparément en fonction de leur type.
- Les batteries peuvent être retournées gratuitement au distributeur de NUMATIC d'origine en vue de leur élimination ou amenées à un point de collecte public approprié.

## 11. CHARGE DE LA BATTERIE

FR

- Le chargeur est conçu pour être utilisé uniquement dans la machine où il a été installé. Le chargeur est destiné à être utilisé avec le cordon d'alimentation amovible fourni. L'unité d'alimentation est capable de fonctionner à différentes tensions sans aucun réglage de la part de l'utilisateur. Si le chargeur est endommagé ou ne fonctionne plus, l'amener au centre de maintenance.

### MISE EN GARDE !

- Vérifier régulièrement que le cordon d'alimentation ne présente pas de signes d'endommagement.
- Ne pas employer d'appareils endommagés.
- Si le cordon d'alimentation du chargeur est endommagé, il doit être remplacé par un cordon d'alimentation NUMATIC d'origine disponible auprès du fabricant ou de l'agent de maintenance.

## 12. GARANTIE

FR

Garantie de la batterie lithium-ion

**Garantie : Usage commercial**

a. Les batteries sont garanties (3 ans) en standard, à condition que toutes les règles d'entretien des batteries soient respectées.

\*Remarque : les concessionnaires Numatic en dehors du Royaume-Uni peuvent offrir des périodes de garantie plus longues. Veuillez confirmer auprès de votre concessionnaire Numatic local au moment de l'achat de votre produit.

b. Pour prétendre à la garantie, vous devrez fournir les détails suivants

- Numéro de série de la machine
- Code de date de la batterie
- Date d'achat
- Justificatif d'achat
- Historique de maintenance et régime de charge

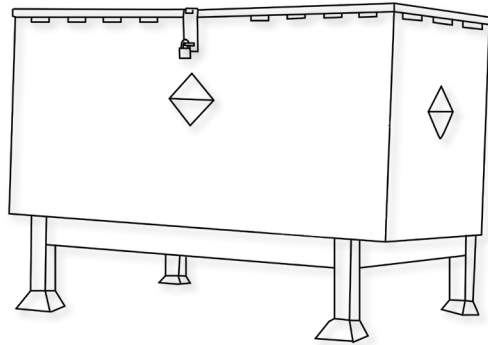
Si vous n'utilisez pas le chargeur Numatic approprié, votre garantie sera annulée.

ZP18030-02FYYWW000001

Numéro de série  
Semaine de production  
Année de production



1. Indien een klant een accu wenst terug te zenden naar een leverancier na hem uit het product te hebben verwijderd, moet de leverancier de accu laten ophalen. **Defecte accu's mogen echter niet via de post of per koerier worden teruggezonden.**
2. Als een defecte accu bij de leverancier OF een klantencentrum binnenkomt en tekenen van beschadiging, vervorming, lekkage of opbollen vertoont of er onderdelen los zijn geraakt, dient deze in geen geval aan een toestandscontrole te worden onderworpen. De accu dient als defect te worden beschouwd en de onderstaande procedures vanaf punt 6 dienen te worden uitgevoerd.
3. Als een defecte accu bij de leverancier OF een klantencentrum binnenkomt en géén tekenen van beschadiging, vervorming, lekkage of opbollen vertoont en er geen onderdelen los zijn geraakt, mag deze aan een toestandscontrole worden onderworpen die door een bevoegd persoon met een geschikt controleapparaat dient te worden uitgevoerd.
4. Indien bij de controle blijkt dat de accu defect is, dienen de onderstaande procedures vanaf punt 6 te worden uitgevoerd.
5. **Er dient in geen geval nogmaals te worden geprobeerd om de accu te laden. Een defecte accu dient in geen geval in een gebouw te worden bewaard.**
6. De defecte accu moet worden uitgeschakeld en alle elektrische aansluitingen moeten voldoende worden geïsoleerd om gevaar voor kortsluiting uit te sluiten. De defecte accu kan vervolgens worden opgeslagen in een gesloten afvalcontainer voor accu's die met plastic of kunststof bekleed moet zijn, uit de buurt van gebouwen en brandbare materialen moet worden geplaatst en duidelijk met passende waarschuwingen moet worden aangeduid als een container voor defecte accu's. Defecte accu's moeten worden verzonden voor afvalverwerking/-recycling volgens de afvalvoorschriften van uw land.



Een goed voorbeeld van een afvalbak voor batterijen die op de correcte afstand van gebouwen is geplaatst.

## 2. BEHANDELING EN OPSLAG

### GEVAAR!

Een onjuiste behandeling van de accu kan tot een explosie leiden of een brand veroorzaken!  
Berg accu's op buiten bereik van kinderen.

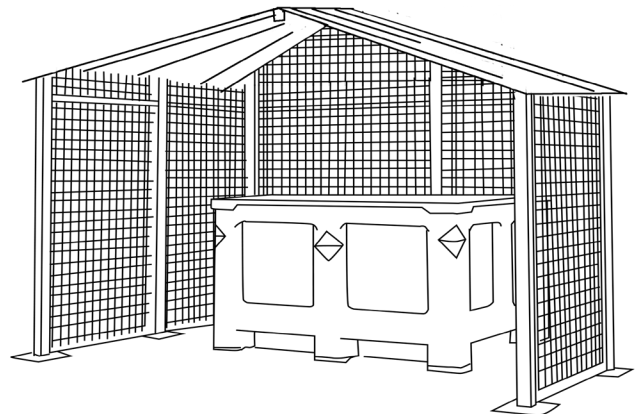
- Alleen getraind personeel mag de accu in de machine bevestigen.
- Bereik opslagtemperatuur: -10°C tot 40°C.
- De temperatuur mag de 40°C niet overschrijden.
- Bereik relatieve luchtvochtigheid: 20% tot 80%.
- Optimaal behoud van functionaliteit: 15°C tot 25°C.

### WAARSCHUWING:

- Maak de accu niet open, haal de accu niet uit elkaar en laat de accu niet vallen.
- Bescherm de accu tegen kortsluiting – gevaar voor explosie!
- Bescherm de accu tegen regen, dompel de accu niet onder in vloeistoffen – gevaar voor kortsluiting.
- Bescherm de accu tegen direct zonlicht, hitte en vuur.
- Gooi de accu niet in het vuur – gevaar voor explosie!
- Gebruik geen kapotte of vervormde accu's.
- Gebruik alleen originele specifieke Numatic apparaten om accu's op te laden en te ontladen.
- Gebruik uitsluitend een externe voeding met de volgende specificaties: 100-240 V ~ 6,8 A.

### OPSLAG:

- Goed werkende accu's moeten droog worden bewaard in een beschermende omgeving waar geen zonlicht of directe warmtebron aanwezig is.
- De temperatuur mag niet hoger dan 40°C worden, en bij voorkeur niet boven 25°C om een goede werking te waarborgen.
- De opslagruimte moet een lage luchtvochtigheid hebben en mag geen stoffige of corrosieve atmosfeer hebben.
- Een voorbeeld van een goed beschermde zone met een kooi die de accu's tegen beschadiging beschermt, waarbij de accu's in een beschermende bak zijn opgeslagen om ze tegen hitte, stoten en gemorste of uitgelopen vloeistoffen te beschermen.
- Wees bij het rijden/manoeuvreren met vorkheftrucks of palletwagens altijd voorzichtig om beschadiging van de accu's te voorkomen.
- Als een goed werkende accu op enig moment verkeerd wordt behandeld of blootgesteld wordt aan omstandigheden waardoor deze beschadigd kan raken (zie gebruiksaanwijzing), dient de accu als defect te worden beschouwd en dienen de procedures vanaf punt 1 aan de ommezijde te worden uitgevoerd.



### 3. IDENTIFICATIE VAN RISICO'S

NL

- Er kan elektrolyt vrijkomen uit beschadigde accu's. Vermijd aanraking.
- Bij aanraking van elektrolyt kunnen huidirritatie, brandwonden en chemische brandwonden ontstaan.
- Als vloeistof in contact komt met de ogen, roep dan de hulp van een arts in.
- Vermijd inademing van bijtende dampen die zich vormen of die vrijkomen.
- Waarschuwing - Brandgevaar - Deze accu bevat geen onderdelen die door de gebruiker gerepareerd kunnen worden.

### 4. MAATREGELEN VOOR EERSTE HULP

NL

#### Bij het in aanraking komen met vrijgekomen elektrolyt of elektrolytdampen:

- Contact met de ogen – spoel de ogen gedurende ten minste 15 minuten met ruime hoeveelheden schoon water, maar zonder te wrijven; raadpleeg een arts.
- Contact met de huid – was aangedane plekken op de huid met ruime hoeveelheden water en zeep; raadpleeg een arts indien de irritatie aanhoudt.
- Inademing – zorg onmiddellijk voor frisse lucht of dien zuurstof toe en raadpleeg een arts.
- Inname – raadpleeg onmiddellijk een arts indien elektrolyt wordt ingeslikt.

#### Informatie voor artsen:

- Bevat bijtende alkalische elektrolyten in cellen met lithiumijzerfosfaat - GEEN LITHIUMMETAAL OF LITHIUMLEGERINGEN.

### 5. MAATREGELEN VOOR BRANDBESTRIJDING

NL

- In geval van brand – Blijf uit de buurt van dampen en gassen die ontstaan; houd rekening met de windrichting. Breng, als dat zonder gevaar mogelijk is, accu's uit de buurt van de brand. In principe is koelen en blussen met water mogelijk, maar dat mag alleen worden gedaan door getraind personeel en met voldoende water.
- Blus in geval van onduidelijkheid over de risico's alleen met ABC-poeder-blussers (vooral geschikt zijn klasse D-blussers voor branden waar metalen bij betrokken zijn).
- Brandweerlieden mogen de brand alleen benaderen in beschermende kleding en met onafhankelijke beademingsapparatuur.
- Zodra de brand is geblust, geldt dat het gebied moet worden bewaakt (door een brandwacht) en gereinigd door getraind personeel met geschikte uitrusting. Brandresten moeten op juiste wijze verzameld en opgeruimd worden.

### 6. BEPERKING VAN BLOOTSTELLING, PERSOONLIJKE BESCHERMING

NL

#### Bescherming van de luchtwegen:

- Zorg bij ontluchting van de accu voor zo veel mogelijk ventilatie. Ontlucht accu's niet in beperkte ruimten.
- Bescherming van de luchtwegen is niet nodig onder omstandigheden van normaal gebruik.

#### Ventilatie:

- Niet nodig onder omstandigheden van normaal gebruik.

#### Beschermende handschoenen:

- Niet nodig onder omstandigheden van normaal gebruik.

#### Andere beschermende kleding of uitrusting:

- Niet nodig onder omstandigheden van normaal gebruik.
- Persoonlijke bescherming wordt aanbevolen bij het ontlichten van accu's: Bescherming van de luchtwegen, beschermende handschoenen, beschermende kleding en een veiligheidsbril met zieschilden.

### 7. TOEVALLIG VRIJKOMEN VAN ELEKTROLYT

NL

Verwijdering – Draag beschermende uitrusting, veeg schoon met absorberend materiaal en verwerk als gevaarlijk afval op inzamel punten voor gevaarlijk afval volgens nationaal geldende voorschriften.

### 8. WAT U MOET DOEN

NL

- Uitsluitend NUMATIC-accu's gebruiken in NUMATIC-apparaten en de accu's uitsluitend opladen met NUMATIC-laders.
- Accu opladen vóór gebruik.
- De accu buiten bereik van kinderen opbergen.
- Bescherm het apparaat tegen regen – dompel het niet onder in vloeistoffen.
- Bescherm het apparaat tegen direct zonlicht, hitte en open vuur.
- Houd een accu die niet in gebruik is uit de buurt van metalen voorwerpen (zoals spijkers, munten en sieraden).
- Volg de aanwijzingen voor afvalverwerking van de fabrikant op en ook eventuele interne aanwijzingen voor afvalbeheer.
- Gebruik en bewaar de accu bij een temperatuur die binnen het temperatuurbereik ligt (zoals aangegeven in de temperatuurtabel).
- Schakel de accu altijd uit met de knop door deze 6 seconden ingedrukt te houden, voordat u de accu loskoppelt en hanteert.
- Om de accu te activeren / in te schakelen houdt u de bovenste knop 6 seconden ingedrukt of laadt u de accu op met originele specifieke Numatic opladers.
- Houd rekening dat er kortsluiting kan ontstaan door metalen voorwerpen bij de polen van het apparaat met accuvoeding of de accu zelf.



TEMPERATUURTABEL	
OPLADEN	5°C tot 35°C
ONTLADEN	-10°C tot 35°C
OPTIMUM VOOR OPSLAG	15°C tot 25°C
MAXIMA BIJ OPSLAG	-10°C tot 40°C

**Waarschuwing:** De accu mag alleen worden opgeladen met de Numatic oplader die bij het product is geleverd en onder GEEN beding mag een andere oplader worden gebruikt die niet van Numatic is, omdat het risico bestaat dat de accu ernstig beschadigd raakt en er brand ontstaat.

“Als batterijen worden blootgesteld aan temperaturen buiten de normale waarden, zal automatische uitschakeling plaatsvinden. Laat de batterijen onder deze omstandigheden enkele uren acclimatiseren bij kamertemperatuur (18°C – 22°C) om de batterij te laten herstellen

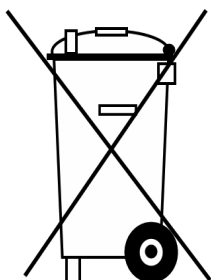
## 9. WAT U NIET MOET DOEN

NL

- De accu in het vuur gooien – gevaar voor explosie!
- Een kapotte, beschadigde of vervormde accu gebruiken.
- Een accu openmaken, beschadigen of laten vallen.
- De accu blootstellen aan microgolven of hoge druk.
- De polen van de accu overbruggen (kortsluiten) met metalen voorwerpen omdat daardoor de accu beschadigd kan raken.
- Accu's vervoeren in metalen containers.
- De accu blootstellen aan hoge temperaturen, zoals direct zonlicht.
- Accu's of de apparatuur waarin ze zijn geplaatst, platdrukken, openbreken of beschadigen.

## 10. INLEVERING BIJ DISTRIBUTEUR / AFVALVERWERKING

NL



- Op basis van de Accurichtlijn nemen de fabrikanten de verantwoordelijkheid op zich voor de financiering van de inzameling, verwerking en recycling van batterijen die in apparaten worden gebruikt. Daartoe moeten de accu's voor verwijdering worden ingeleverd bij de inzamelsystemen die daarvoor overeenkomstig de nationale wetgeving zijn opgezet. Verwijdering van accu's samen met huishoudelijk afval is verboden; accu's moeten gescheiden worden ingezameld, afhankelijk van het type.
- Breng de accu voor afvalverwerking kosteloos terug naar uw NUMATIC-servicecentrum of lever de accu in bij een geschikt openbaar inzamelpunt.

## 11. ACCU'S OPLADEN

NL

- De oplader is uitsluitend bestemd voor gebruik in de machine waarin hij is geïnstalleerd. De oplader is bedoeld voor gebruik met het meegeleverde afneembare netsnoer, de voedingseenheid kan op verschillende spanningen werken zonder dat de gebruiker deze hoeft in te stellen. Als de oplader beschadigd is of niet meer oplaadt, breng hem dan terug naar het servicecentrum.

### LET OP!

- Controleer het netsnoer regelmatig op tekenen van beschadiging.
- Gebruik geen beschadigde apparaten.
- Als het netsnoer van de oplader beschadigd is, moet hij worden vervangen door een origineel NUMATIC netsnoer dat verkrijgbaar is bij de fabrikant of onderhoudsmedewerker.

## 12. GARANTIE

NL

### Garantie lithium-ion-accu

Garantie: Commercieel gebruik

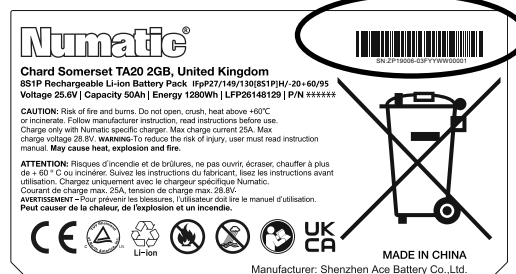
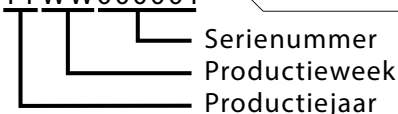
a. Accu's hebben standaard een garantie voor (3 jaar), mits alle regels voor accu-onderhoud worden nageleefd. \*Let op: Numatic-dealers buiten het Verenigd Koninkrijk kunnen langere garantieperioden bieden. Neem contact op met uw lokale Numatic-dealer voor informatie over de aankoop van uw product.

b. Om garantie te claimen, moeten de volgende gegevens worden verstrekt

- Serienummer van de machine
- Datumcode van de accu
- Aankoopdatum
- Bewijs van aankoop
- Onderhoudsgeschiedenis en laadregime

De garantie vervalt als u niet de juiste Numatic-oplader gebruikt.

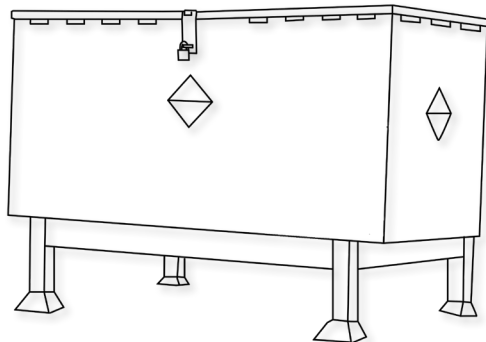
ZP18030-02FYYWW000001



## 1. BATERIAS COM DEFEITO

PT

1. Se um cliente pretender devolver uma bateria a um fornecedor após retirá-la de um produto, a recolha da mesma deve ser efetuada pelo fornecedor. **Contudo, as baterias com defeito não devem ser devolvidas por correio convencional ou expresso.**
2. Se, no momento da devolução a um fornecedor OU no cliente, uma bateria suspeita de conter defeito apresentar quaisquer sinais de danos devido a impacto, deformação, formação de bolhas, peças soltas ou fuga, esta não deve, em circunstância alguma, ser facultada para inspeção das condições. Deve ser considerada uma bateria com defeito e devem ser seguidos os procedimentos descritos no item 6 abaixo.
3. Se, no momento da devolução a um fornecedor OU no cliente, uma bateria suspeita de conter defeito NÃO apresentar quaisquer sinais de danos devido a impacto, deformação, formação de bolhas, peças soltas ou fuga, esta poderá ser facultada para inspeção das condições com um dispositivo adequado para o efeito e operado por uma pessoa competente.
4. Se a inspeção demonstrar que a bateria contém defeito, devem ser seguidos os procedimentos descritos no item 6 abaixo.
5. **Não pode, em circunstância alguma, ser efetuada qualquer outra tentativa para recarregar a bateria. Uma bateria com defeito não deve, em circunstância alguma, ser armazenada no interior de edifícios.**
6. A bateria com defeito deve ser desligada e todos os terminais elétricos suficientemente isolados para eliminar o risco de curto-circuito. A bateria com defeito pode então ser armazenada num recipiente fechado para resíduos de baterias, em plástico ou revestido a plástico, sendo este depois colocado num local afastado de edifícios e materiais combustíveis e visivelmente sinalizado com os avisos adequados como sendo um recipiente para resíduos de baterias com defeito. As baterias com defeito devem ser enviadas para um local de deposição de resíduos/reciclagem, de acordo com as regulamentações em matéria de resíduos em vigor no respetivo país.



Exemplo de um recipiente para resíduos de baterias bem afastado dos edifícios

## 2. MANUSEAMENTO E ARMAZENAMENTO

PT

### PERIGO!

O manuseamento incorreto pode originar explosão ou provocar incêndio!  
Armazene as baterias fora do alcance das crianças

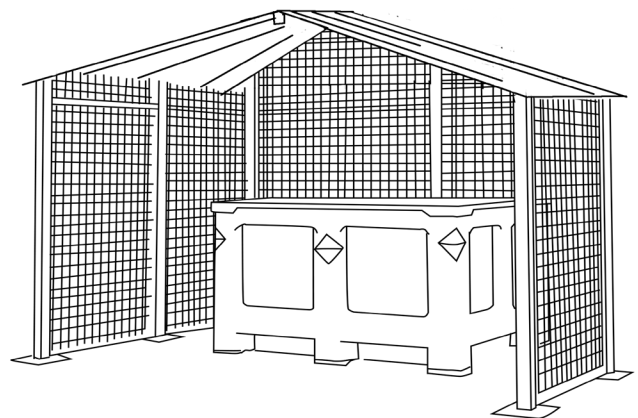
- Apenas pessoal formado pode reparar a bateria na máquina.
- Intervalo de temperatura de armazenamento:  $-10^{\circ}\text{C}$ ~ $40^{\circ}\text{C}$ .
- As temperaturas não devem exceder os  $40^{\circ}\text{C}$
- Intervalo de humidade relativa: 20% a 80%.
- Preservação ideal da funcionalidade:  $15^{\circ}\text{C}$ ~ $25^{\circ}\text{C}$ .

### ADVERTÊNCIA:

- Não abra, desmonte ou deixe que a bateria caia de uma altura significativa.
- Proteja a bateria de curto-circuito — perigo de explosão!
- Proteja a bateria da chuva, não mergulhe em líquidos — perigo de curto-circuito!
- Proteja a bateria da luz solar direta e de fontes de calor e de incêndio.
- Não incinere a bateria – perigo de explosão!
- Não utilize baterias com defeitos ou deformações.
- Utilize apenas aparelhos originais da Numatic para carregar e descarregar as baterias.
- Utilize apenas uma fonte de alimentação externa com as seguintes especificações: 100–240 V ~ 6,8 A.

### ARMAZENAMENTO:

- As baterias em boas condições devem ser guardadas numa área protegida de fontes de calor e luz solar direta e devem ser mantidas secas.
- A temperatura não deve ser superior a  $40^{\circ}\text{C}$ , mas, de preferência, não deve ultrapassar  $25^{\circ}\text{C}$  para manter o bom funcionamento da bateria. O armazenamento deve ser realizado numa área com pouca humidade, isenta de pó e com uma atmosfera não corrosiva.
- Exemplo de uma área devidamente protegida, com uma grade para proteger contra danos acidentais causados por impacto e com as baterias armazenadas num recipiente de proteção que protege contra o calor, impacto ou derrame acidental de líquidos.
- O manuseamento/a movimentação das baterias com um empilhador ou porta-paletes deve ser feito com muito cuidado, a fim de evitar quaisquer danos físicos nas mesmas.
- Se uma bateria em bom estado for, em qualquer altura, manuseada incorretamente ou sujeita a quaisquer condições que a possam danificar, conforme descrito no manual de instruções da bateria fornecido, deve considerar-se que a mesma contém defeito, devendo ser observados os procedimentos do item 1 constantes no verso deste documento.



### 3. IDENTIFICAÇÃO DOS PERIGOS

PT

- Poderá verificar-se fuga do eletrólito em baterias danificadas. Evite o contacto.
- O contacto com a pele pode causar irritação cutânea, queimaduras e queimaduras químicas.
- Se o líquido entrar em contacto com os olhos, procure cuidados médicos.
- Evite a inalação de quaisquer vapores formados ou libertados pela bateria – Contém eletrólitos alcalinos cáusticos.
- Aviso - Risco de incêndio - Esta bateria não contém peças cuja manutenção possa ser efetuada pelo utilizador.

### 4. MEDIDAS DE PRIMEIROS SOCORROS

PT

#### Em caso de contacto com o eletrólito ou vapores libertados do eletrólito:

- Contacto com os olhos — lave os olhos durante, pelo menos, 15 minutos, com água limpa em abundância sem esfregar e procure cuidados médicos.
- Contacto com a pele — lave as áreas da pele afetadas com água e sabão em abundância; se a irritação persistir, procure cuidados médicos.
- Inalação — procure respirar ar fresco ou administre oxigénio de imediato e procure cuidados médicos.
- Ingestão — em caso de ingestão de eletrólitos, procure de imediato cuidados médicos.

#### Informações para os médicos:

- Contém eletrólitos alcalinos cáusticos em pilhas com fosfato de ferro de lítio – SEM LIGAS METÁLICAS DE LÍTIO OU LIGAS DE LÍTIO.

### 5. MEDIDAS CONTRA INCÊNDIO

PT

- Em caso de incêndio — mantenha-se afastado de vapores ou gases gerados; tenha em conta a direção do vento. Se possível e sem correr perigo, remova as baterias das proximidades da fonte de incêndio. Em princípio, é possível o arrefecimento ou a extinção com água, porém, estes procedimentos apenas devem ser efetuados por pessoal qualificado e com água em quantidade suficiente.
- Se a situação de perigo não for clara, extinga apenas com extintores de pó ABC (os extintores de classe D para incêndios que envolvem metais são particularmente adequados).
- Os bombeiros só se devem aproximar do incêndio usando vestuário de proteção e aparelho respiratório autónomo.
- Regra geral, uma vez extinguido o incêndio, a área deve ser monitorizada (vigilância contra incêndio) e limpa por pessoal qualificado e com equipamento adequado; os resíduos do incêndio devem ser isolados e eliminados corretamente.

### 6. CONTROLOS DE EXPOSIÇÃO, PROTEÇÃO INDIVIDUAL

PT

#### Proteção respiratória:

- Em caso de libertação de gases da bateria, ventile o espaço o máximo possível. Evite colocar baterias que libertem gases em áreas fechadas.
- Não é necessária proteção respiratória em condições de utilização normais.

#### Ventilação:

- Não é necessário em condições de utilização normais.

#### Luvas de proteção:

- Não é necessário em condições de utilização normais.

#### Outro equipamento ou vestuário de proteção:

- Não é necessário em condições de utilização normais.
- É recomendado equipamento de proteção individual para baterias que libertem gases. Proteção respiratória, luvas de proteção, vestuário de proteção e óculos de proteção com proteções laterais.

### 7. LIBERTAÇÃO ACIDENTAL

PT

Eliminação — use roupa e equipamento de proteção, limpe com têxteis absorventes e elimine como resíduos perigosos num ponto de recolha para resíduos perigosos, de acordo com os regulamentos nacionais.

### 8. DEVE

PT

- Utilizar apenas baterias da NUMATIC com aparelhos da NUMATIC e carregá-las apenas utilizando carregadores da NUMATIC.
- Carregar a bateria antes de utilizar.
- Armazenar as baterias afastadas do alcance das crianças.
- Proteger da chuva; não mergulhe em líquidos.
- Proteger da luz solar direta e de fontes de calor e de chamas.
- Manter a bateria não utilizada afastada de objetos metálicos (por ex, pregos, moedas, joias).
- Seguir os conselhos sobre eliminação do fabricante e quaisquer orientações internas sobre a gestão de resíduos.
- Utilizar e guardar a bateria dentro do intervalo de temperatura (conforme indicado na Tabela de intervalos de temperatura).
- Desligue sempre a bateria através do botão, pressionando-o durante 6 segundos, antes de desligar e manusear.
- Para ativar/ligar a bateria, pressione o botão superior durante 6 segundos ou, em alternativa, carregue a bateria utilizando carregadores originais específicos da Numatic.
- Tenha em atenção o risco de os terminais do aparelho a bateria ou de a bateria entrarem em curto-circuito com objetos metálicos.



#### TABELA DE INTERVALOS DE TEMPERATURA

CARREGAMENTO	5°C~35°C
DESCARREGAMENTO	-10°C~35°C
ARMAZENAMENTO IDEAL	15°C~25°C
LIMITE DE ARMAZENAMENTO	-10°C~40°C

**Advertência:** a bateria apenas deve ser carregada com o carregador da Numatic fornecido com o produto e não deve ser utilizado um carregador alternativo que não seja da Numatic em NENHUMA circunstância, porque poderia resultar em risco de danos graves e incêndio.

Nota\* "Se as baterias forem sujeitas a temperaturas para além dos limites normais de funcionamento, ocorrerá o desligamento automático. Nestas condições, permita que as baterias atinjam a temperatura ambiente (180°C – 220°C) durante várias horas para permitir que a bateria desperte".

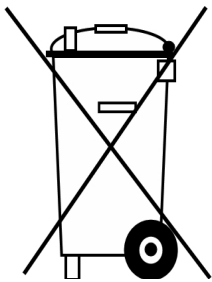
## 9. NÃO DEVE

PT

- Atirar a bateria para uma fonte de incêndio – risco de explosão!
- Carregar ou utilizar uma bateria danificada, com defeitos ou deformações.
- Abrir, danificar ou deixar cair a bateria.
- Expor a bateria a micro-ondas ou a pressão elevada.
- Fazer a conexão (curto-circuito) dos terminais da bateria com objetos metálicos, pois pode danificar a bateria.
- Utilizar recipientes metálicos para transportar as baterias.
- Expor as baterias a temperaturas elevadas, incluindo a luz solar direta.
- Esmagar, partir para abrir ou fazer uma utilização física abusiva das baterias ou do equipamento onde estas foram colocadas.

## 10. RECOLHA POR PARTE DO DISTRIBUIDOR/ELIMINAÇÃO

PT



- Com base na Diretiva sobre baterias, os fabricantes têm a responsabilidade de financiar a recolha, tratamento e reciclagem de baterias utilizadas em dispositivos. Assim sendo, as baterias devem ser devolvidas para eliminação aos sistemas de recolha destinados a esse fim ao abrigo da legislação nacional. A eliminação de baterias juntamente com resíduos domésticos é proibida; as baterias devem ser recolhidas separadamente, de acordo com o tipo.
- Devolva a bateria gratuitamente ao seu representante de assistência da NUMATIC para eliminação, ou coloque-a num ponto de recolha público adequado.

## 11. CARREGAMENTO DAS BATERIAS

PT

- O carregador destina-se a ser utilizado apenas na máquina onde foi instalado. O carregador destina-se a ser utilizado com o cabo de alimentação destacável fornecido; a unidade de alimentação consegue funcionar a tensões diferentes sem necessidade de ajuste pelo utilizador. Se o carregador estiver danificado ou já não carregar, devolva-o ao centro de assistência.

### CUIDADO!

- Verifique o cabo de alimentação elétrica regularmente, procurando detetar qualquer sinal de danos.
- Não utilize dispositivos danificados.
- Se o cabo de alimentação elétrica do carregador estiver danificado, tem de ser substituído por um cabo original da NUMATIC, disponível através do fabricante ou do técnico de assistência.

## 12. GARANTIA

PT

Garantia da bateria de íões de lítio

**Garantia: utilização comercial**

a. As baterias têm uma garantia padrão de 3 anos, desde que todas as regras de conservação da bateria sejam cumpridas. \*Nota: os revendedores da Numatic fora do Reino Unido podem fornecer períodos de garantia mais longos. Confirme com o seu revendedor local da Numatic aquando da compra do seu produto.

b. Para solicitar a garantia, as seguintes informações têm de ser fornecidas

- i. Número de série da máquina
- ii. Código de data da bateria
- iii. Data de compra
- iv. Comprovativo de compra
- v. Histórico de manutenções e esquema de carregamento

Se não utilizar o carregador da Numatic correto, anulará a garantia.

ZP18030-02FYYWW000001

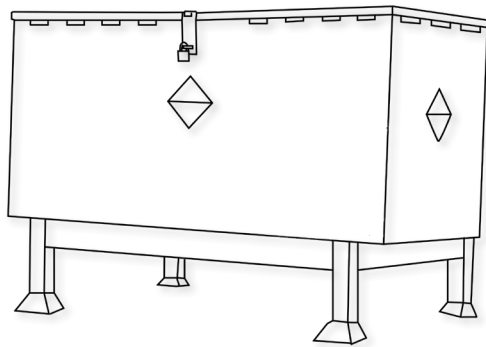
Número de série  
Semana de produção  
Ano de produção



## 1. BATTERIE DIFETTOSE

IT

1. Se dopo averla rimossa dal prodotto un cliente intende restituire la batteria al fornitore, quest'ultimo è tenuto a provvedere alla raccolta della batteria; **tuttavia, le batterie difettose non devono essere spedite per posta o tramite corriere.**
2. Se di ritorno al fornitore, OPPURE al cliente, le batterie ritenute difettose mostrano segni di danni da urto, deformazione, rigonfiamenti, parti staccate o perdite non devono assolutamente essere inoltrate per il controllo. In questo caso dovranno essere ritenute difettose e quindi trattate secondo la prassi di cui al punto 6 indicato di seguito.
3. Se di ritorno al fornitore, OPPURE al cliente, le batterie ritenute difettose NON mostrano segni di danni da urto, deformazione, rigonfiamenti, parti staccate o perdite possono essere inoltrate per il controllo mediante dispositivo appropriato a cura di un addetto competente.
4. Se dal controllo risulta che la batteria in esame è difettosa dovrà essere trattata secondo la prassi di cui al punto 6 indicato di seguito.
5. **Non si dovrà assolutamente procedere ad ulteriori ricariche. Le batterie difettose non devono assolutamente essere depositate all'interno dei fabbricati.**
6. La batteria difettosa deve essere disattivata ed i morsetti elettrici devono essere opportunamente isolati per eliminare il rischio di cortocircuito. Successivamente, la batteria difettosa potrà essere conservata in apposito contenitore per batterie di scarto in plastica o con fodera in plastica collocato a distanza da edifici e materiali combustibili e chiaramente contrassegnato e segnalato come contenitore di batterie difettose. Le batterie difettose devono essere inviate per lo smaltimento/il riciclaggio dei rifiuti in conformità con le normative nazionali vigenti in materia.



**Esempio di contenitore per lo smaltimento di batterie esauste, collocato a debita distanza da edifici**

## 2. MANIPOLAZIONE E STOCCAGGIO

IT

### PERICOLO!

Una manipolazione impropria può provocare un'esplosione o innescare un incendio!  
Conservare le batterie fuori dalla portata dei bambini.

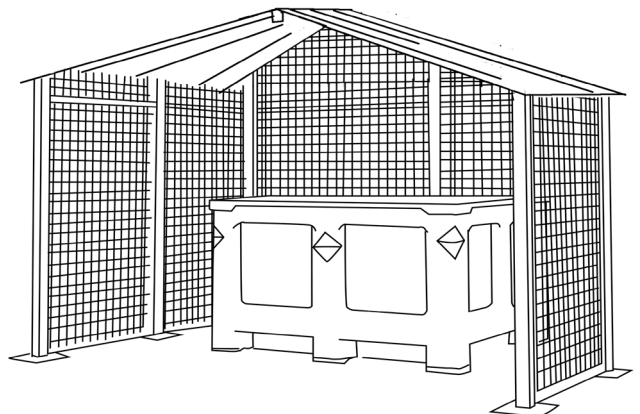
- Solo il personale addestrato è autorizzato a riparare la batteria nella macchina.
- Limiti delle temperature di stoccaggio:  $-10^{\circ}\text{C}\sim 40^{\circ}\text{C}$ .
- Le temperature non devono superare i  $40^{\circ}\text{C}$
- Intervallo di umidità relativa: da 20% a 80%
- Conservazione ottimale della funzionalità:  $15^{\circ}\text{C}\sim 25^{\circ}\text{C}$ .

### AVVERTENZA:

- Non aprire la batteria, smontarla o lasciarla cadere da un'altezza considerevole.
- Proteggere la batteria da cortocircuiti: pericolo di esplosione!
- Proteggere la batteria dalla pioggia, non immergerla nei liquidi: pericolo di cortocircuito.
- Proteggere la batteria dalla luce solare diretta, dal calore e dal fuoco.
- Non incenerire la batteria: pericolo di esplosione!
- Non utilizzare batterie difettose o deformate.
- Per la ricarica e la scarica delle batterie, utilizzare esclusivamente apparecchi originali Numatic specifici.
- Utilizzare solo un alimentatore esterno con le seguenti specifiche:  $100\text{-}240\text{ V} \sim 0,8\text{ A}$ .

### STOCCAGGIO:

- Le batterie in buono stato devono essere conservate in un'area protetta lontano da fonti dirette di calore e dall'irraggiamento solare e devono essere mantenute asciutte.
- Per garantire prestazioni ottimali, la temperatura non deve superare i  $40^{\circ}\text{C}$ , e preferibilmente non dovrebbe superare i  $25^{\circ}\text{C}$ .
- L'area di stoccaggio deve trovarsi in ambiente a basso contenuto di umidità, privo di polvere e in assenza di fumi corrosivi.
- Esempio di zona ben protetta dotata di gabbia per la protezione contro i danni derivanti da urti accidentali e con batterie inserite in contenitore protettivo al riparo dal calore, dagli urti e dallo spandimento accidentale di liquidi.
- Per evitare di danneggiarle, le batterie devono essere trattate con la massima cura durante la movimentazione o il trasferimento mediante carrelli elevatori o carrelli per pallet.
- Le batterie efficienti erroneamente movimentate o sottoposte a condizioni suscettibili di danneggiamenti, come riportato nel manuale di istruzioni fornito con la batteria, dovranno essere ritenute difettose e trattate secondo le modalità di cui al punto 1 seguente di questo documento.



### 3. IDENTIFICAZIONE PERICOLI

IT

- Dalle batterie danneggiate potrebbe verificarsi la fuoriuscita dell'elettrolito. Evitare il contatto.
- Il contatto può causare irritazioni alla pelle, bruciature e ustioni chimiche.
- In caso di contatto con gli occhi, consultare il medico.
- Evitare di inalare i vapori che si possono formare o venire rilasciati dalla batteria nell'atmosfera: contengono elettroliti alcalini caustici.
- Avvertenza - Rischio di incendio - Questa batteria non contiene parti riparabili dall'utente.

### 4. MISURE DI PRONTO SOCCORSO

IT

**In caso di contatto con l'elettrolito fuoriuscito ovvero con i suoi vapori.**

- Contatto con gli occhi: sciacquare gli occhi per almeno 15 minuti con abbondante acqua pulita senza sfregare e consultare il medico.
- Contatto con la pelle: lavare le zone della pelle interessate con abbondante acqua e sapone; se l'irritazione persiste, consultare il medico.
- Inalazione: esporre all'aria fresca o somministrare ossigeno immediatamente e consultare il medico.
- Ingestione: se l'elettrolito è stato ingerito, consultare immediatamente un medico.

**Informazioni per i medici:**

- Gli elementi contengono elettroliti alcalini caustici con fosfato di ferro di litio – NON CONTENGONO METALLI DI LITIO O LEGHE DI LITIO.

### 5. MISURE ANTINCENDIO

IT

- In caso d'incendio: tenersi lontano da vapori e gas generati, considerare la direzione del vento. Se possibile farlo senza esporsi a pericoli, allontanare le batterie dal fuoco. In linea di principio, è possibile raffreddare o estinguere il focolaio d'incendio applicando acqua, ma l'operazione deve tassativamente essere eseguita da personale qualificato con utilizzo di quantità d'acqua sufficientemente elevate.
- Se la situazione di pericolo non è chiara, utilizzare esclusivamente estintori a polvere ABC (sono particolarmente adatti gli estintori di classe D, fuochi da metalli infiammabili).
- Per avvicinarsi al fuoco i vigili del fuoco hanno l'obbligo di indossare indumenti protettivi e gli autorespiratori.
- Dopo che l'incendio è stato estinto, di norma, l'area dev'essere monitorata (servizio di ronda antincendio) e ripulita da personale addestrato ed adeguatamente attrezzato; i residui d'incendio devono essere contenuti e smaltiti correttamente.

### 6. CONTROLLI DELL'ESPOSIZIONE, PROTEZIONE PERSONALE

IT

**Protezione delle vie respiratorie:**

- In caso di sfiato della batteria, garantire la massima ventilazione possibile. Evitare di eseguire lo sfiato delle batterie in ambienti confinati.
- In condizioni di normale utilizzo, la protezione delle vie respiratorie non è necessaria.

**Ventilazione:**

- Non necessaria in condizioni di normale utilizzo.

**Guanti di protezione:**

- Non necessaria in condizioni di normale utilizzo.

**Altri indumenti o attrezzature di protezione:**

- Non necessaria in condizioni di normale utilizzo.
- La protezione personale è consigliata per eseguire lo sfiato delle batterie: Protezione delle vie respiratorie, guanti e abbigliamento di protezione, occhiali di sicurezza con schermature laterali.

### 7. RILASCIO ACCIDENTALE

IT

Smaltimento: indossare indumenti e dispositivi di protezione, pulire con materiale assorbente e smaltire come rifiuto pericoloso nei punti di raccolta opportunamente previsti e nel rispetto delle normative nazionali.

### 8. DA FARE

IT

- Utilizzare le batterie NUMATIC solo con apparecchi NUMATIC ed effettuare la ricarica solo con caricabatterie NUMATIC.
- Caricare la batteria prima dell'uso.
- Conservare la batteria lontano dalla portata dei bambini.
- Proteggere la batteria dalla pioggia: non immergere in liquidi.
- Proteggere la batteria dalla luce solare diretta, dal calore e dalle fiamme libere.
- Tenere la batteria non in uso lontana da oggetti metallici (es. chiodi, monete, gioielli).
- Seguire le raccomandazioni di smaltimento del produttore e le eventuali disposizioni interne per la gestione dei rifiuti.
- Utilizzare e conservare la batteria nell'intervallo di temperature previsto (come indicato nella Tabella degli intervalli di temperatura).
- Disattivare sempre la batteria tenendo premuto il pulsante previsto per 6 secondi, prima di scollegarla e maneggiarla.
- Per attivare/inserire la batteria, tenere premuto il pulsante superiore per 6 secondi o in alternativa caricare la batteria utilizzando i caricabatterie originali specifici Numatic.
- Fare attenzione al rischio che i terminali dell'apparecchio a batteria o della batteria vengano cortocircuitati da oggetti metallici.



**TABELLA RANGE DI TEMPERATURA**

IN CARICA	5°C bis 35°C
SCARICA	-10°C bis 35°C
STOCCAGGIO OTTIMALE	15°C bis 25°C
CONDIZIONI LIMITE DI STOCCAGGIO	-10°C bis 40°C

**Avvertenza:** la batteria deve essere ricaricata esclusivamente mediante il caricabatteria Numatic fornito a corredo del prodotto e in NESSUN caso deve essere utilizzato un caricabatteria diverso da Numatic onde evitare il rischio di causare gravi danni e incendi. Nota\* "Se le batterie sono soggette a temperature superiori ai normali limiti di funzionamento, interverrà uno spegnimento automatico. In questo caso, lasciare acclimatare le batterie a temperatura ambiente (18°C – 22°C) per alcune ore fino alla riattivazione della batteria.

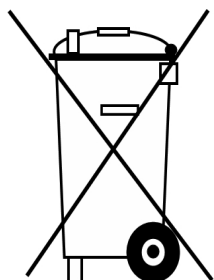
## 9. DA NON FARE

IT

- Gettare la batteria nel fuoco: rischio di esplosione!
- Caricare o utilizzare una batteria difettosa, danneggiata o deformata.
- Aprire, danneggiare o far cadere la batteria.
- Esporre la batteria a microonde o alta pressione.
- Collegare mediante ponticello (cortocircuitare) i morsetti della batteria con oggetti metallici, onde evitare di danneggiare la batteria.
- Utilizzare contenitori metallici per il trasporto delle batterie.
- Esporre le batterie a temperature elevate, inclusa la luce solare diretta.
- Schiacciare, rompere o danneggiare fisicamente le batterie o l'apparecchiatura che le contiene.

## 10. RITIRO / SMALTIMENTO DA PARTE DEL DISTRIBUTORE

IT



- In base alla Direttiva sulle batterie, i produttori si assumono la responsabilità di finanziare la raccolta, il trattamento ed il riciclaggio delle batterie utilizzate nei dispositivi. A tal fine, le batterie devono essere consegnate per lo smaltimento ai sistemi di raccolta previsti a tale scopo ai sensi della legislazione nazionale. È tassativamente proibito smaltire le batterie insieme ai rifiuti domestici; le batterie devono essere raccolte separatamente in base alla tipologia.
- Restituire gratuitamente la batteria al proprio concessionario NUMATIC per lo smaltimento, o consegnarla ad un centro di raccolta pubblico appropriato.

## 11. CARICARE LE BATTERIE

IT

- Il caricabatteria è destinato all'uso solo nella macchina in cui è stato installato. Il caricabatteria è destinato all'uso unitamente al cavo di alimentazione amovibile fornito; l'alimentatore è in grado di funzionare a tensioni differenti senza richiedere regolazioni da parte dell'utilizzatore. Se il caricabatteria è danneggiato o non ricarica più, spedirlo al centro assistenza.

### ATTENZIONE:

- controllare periodicamente il cavo di alimentazione alla ricerca di eventuali tracce di danni.
- Non utilizzare dispositivi danneggiati.
- Se il cavo di alimentazione del caricabatteria è danneggiato, sostituirlo con un cavo originale NUMATIC disponibile presso il produttore o il servizio assistenza.

## 12. GARANZIA

IT

Garanzia della batteria agli ioni di litio

### Garanzia: uso commerciale

a. Le batterie sono garantite per 3 anni a condizione che vengano rispettate tutte le regole per la cura delle batterie. \* Nota: i fornitori Numatic al di fuori del Regno Unito possono fornire periodi di garanzia più lunghi. Al momento dell'acquisto del prodotto, rivolgersi al fornitore Numatic di zona.

b. Per eventuali reclami in garanzia devono essere fornite le seguenti informazioni

- Numero di serie della macchina
- Codice data batteria
- Data di acquisto
- Prova di acquisto
- Cronologia della manutenzione e regime di carica

Il mancato utilizzo del caricabatteria Numatic corretto annulla la garanzia.

ZP18030-02FYYWW000001

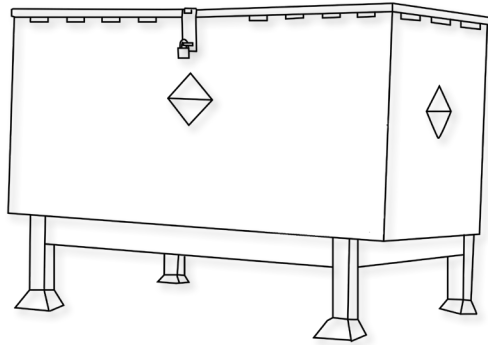
Numero di serie  
Settimana di produzione  
Anno di produzione



## 1. BATERÍAS DEFECTUOSAS

ES

1. Si un cliente desea devolver una batería a un proveedor después de extraerla del producto, el proveedor deberá organizar la recogida de la batería; en cualquier caso, **las baterías defectuosas no se deben devolver nunca por correo postal ni por mensajería.**
2. Si, al devolverla al proveedor, O BIEN, en las instalaciones de un cliente, una batería presuntamente defectuosa presenta señales de daños por golpes, deformaciones, abombamientos, fragmentos sueltos o fugas, bajo ningún concepto se sugerirá la revisión de su estado. Se deberá considerar defectuosa y se seguirán los procedimientos descritos a partir del punto 6 más abajo.
3. Si, al devolverla al proveedor, O BIEN, en las instalaciones de un cliente, una batería presuntamente defectuosa NO presenta señales de daños por golpes, deformaciones, abombamientos, fragmentos sueltos o fugas, podrá solicitarse la revisión de su estado con un dispositivo apropiado para tal fin y manejado por una persona competente.
4. Si se comprueba que la batería es defectuosa, se seguirán los procedimientos descritos a continuación a partir del punto 6.
5. **Bajo ningún concepto se harán más intentos de recarga. Bajo ningún concepto se guardarán baterías defectuosas en un edificio.**
6. La batería defectuosa debe estar apagada y todos los terminales eléctricos perfectamente aislados para eliminar el riesgo de cortocircuito. La batería defectuosa se podrá guardar en un contenedor para baterías desechadas cerrado con llave, que será de plástico o tendrá un revestimiento de plástico y estará colocado lejos de los edificios y materiales combustibles y marcado claramente como contenedor de baterías defectuosas, con las advertencias apropiadas. Las baterías defectuosas se enviarán a un centro de tratamiento de residuos/reciclaje para su tratamiento conforme a lo estipulado por la legislación sobre residuos vigente en el país.



Ejemplo de un contenedor de baterías usadas bien alejado de los edificios.

## 2. MANIPULACIÓN Y ALMACENAMIENTO

ES

### ¡PELIGRO!

La manipulación incorrecta puede producir una explosión o iniciar un incendio. Mantener las baterías fuera del alcance de los niños.

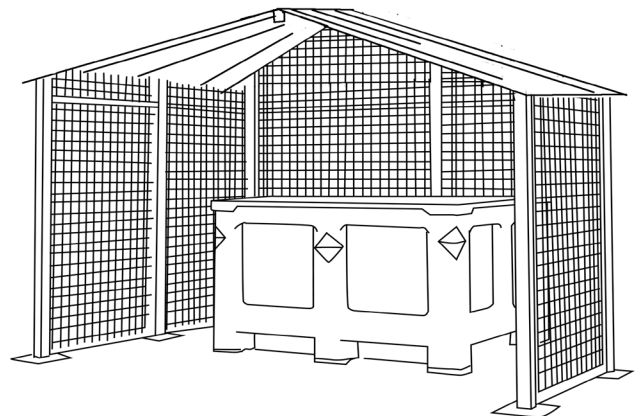
- La batería de la máquina solo puede ser reparada por personal capacitado.
- Intervalo de temperatura de almacenamiento:  $-10\text{ }^{\circ}\text{C}$ ~ $40\text{ }^{\circ}\text{C}$ .
- La temperatura no debe superar los  $40\text{ }^{\circ}\text{C}$ .
- Intervalo de humedad relativa: 20 % a 80 %.
- Preservación de funcionalidad óptima:  $15\text{ }^{\circ}\text{C}$ ~ $25\text{ }^{\circ}\text{C}$ .

### ADVERTENCIA:

- No abra, desarme ni permita que se caiga de una altura considerable la batería.
- Proteja la batería contra los cortocircuitos: ¡peligro de explosión!
- Proteja la batería de la lluvia. No la sumerja en ningún líquido: peligro de cortocircuito.
- Proteja la batería de los rayos solares, el calor y el fuego.
- No incinere la batería: ¡peligro de explosión!
- No utilice baterías defectuosas o deformadas.
- Utilice solo aparatos específicos originales de Numatic para cargar y descargar baterías.
- Utilice solamente una fuente de alimentación externa con las siguientes especificaciones: 100-240 V ~ 6,8 A.

### ALMACENAMIENTO:

- Las baterías en buen estado deben guardarse en una zona protegida, lejos de fuentes de calor y sol directo, y deben conservarse bien secas.
- La temperatura no debe superar los  $40\text{ }^{\circ}\text{C}$  (y preferentemente los  $25\text{ }^{\circ}\text{C}$ ) para conservar el buen rendimiento de las baterías.
- La zona de almacenamiento debe ser de baja humedad, libre de polvo y no ser un entorno corrosivo.
- Ejemplo de área bien protegida con una jaula para proteger las baterías de daños accidentales por golpes y con las baterías guardadas en un contenedor que las protege del calor, los golpes y el derrame accidental de líquidos.
- Al manipular o mover con carretillas elevadoras o transpaletas hay que adoptar las precauciones necesarias en todo momento para evitar daños físicos a las baterías.
- Si una batería en buen estado se manipula incorrectamente, o si se somete a situaciones que puedan dañarla, como se describe en el manual de instrucciones suministrado con la batería, se deberá considerar una batería defectuosa y se seguirán los procedimientos descritos desde el punto 1 al dorso de este documento.



### 3. IDENTIFICACIÓN DE PELIGROS

ES

- Una batería dañada puede perder electrolitos. Evitar el contacto con estos.
- El contacto puede ocasionar irritación cutánea y quemaduras químicas.
- En caso de contacto del líquido con los ojos, solicitar atención médica.
- Evitar inhalar los vapores que se formen o liberen de la batería: contienen electrolitos alcalinos cáusticos.
- Advertencia: riesgo de incendio. Esta batería no contiene piezas que puedan ser reparadas por el usuario.

### 4. MEDIDAS DE PRIMEROS AUXILIOS

ES

#### En caso de contacto con los electrolitos liberados o con los vapores de electrolitos:

- Contacto con los ojos: lavar los ojos durante 15 minutos como mínimo con abundante agua limpia sin frotar, y solicitar atención médica.
- Contacto con la piel: lavar las zonas afectadas de la piel con abundante agua y jabón; si la irritación persiste, solicitar atención médica.
- Inhalación: proporcionar aire fresco o administrar oxígeno inmediatamente y solicitar atención médica.
- Ingestión: si se han ingerido electrolitos, solicitar atención médica inmediatamente.

#### Información para el médico:

- Contiene electrolitos alcalinos cáusticos en las celdas con fosfato de hierro-litio. NO CONTIENE METAL DE LITIO NI ALEACIONES DE LITIO.

### 5. MEDIDAS CONTRA INCENDIO

ES

- En caso de incendio: manténgase apartado de los vapores y gases generados, teniendo en cuenta la dirección del viento. Si es posible hacerlo sin peligro, retire las baterías de las proximidades del incendio. En principio, es posible el enfriamiento o la extinción con agua, pero esto lo debe hacer únicamente personal capacitado con cantidades de agua suficientemente grandes.
- Si la situación de peligro no está clara, apagar solo con extintores de polvo ABC (son especialmente adecuados los extintores de clase D para fuegos con metales).
- Los bomberos solo deben acercarse al incendio con ropa de protección y equipo respiratorio autónomo.
- Una vez apagado el incendio, por regla general se deberá hacer vigilar y limpiar la zona por personal capacitado que tenga el equipo apropiado. Los residuos del incendio se deberán contener y desechar correctamente.

### 6. CONTROLES DE EXPOSICIÓN, PROTECCIÓN INDIVIDUAL

ES

#### Protección respiratoria:

- En caso de desprendimiento de gases de la batería, facilite la ventilación máxima de la zona. Evite entrar en zonas cerradas donde haya baterías que estén desprendiendo gases.
- No es necesario llevar protección respiratoria en condiciones de uso normales.

#### Ventilación:

- No es necesaria en condiciones normales de uso.

#### Guantes de protección:

- No son necesarios en condiciones normales de uso.

#### Otros equipos o ropa de protección:

- No son necesarios en condiciones normales de uso.
- Se recomienda utilizar protección individual para el caso de las baterías con desprendimiento de gases: Protección respiratoria, guantes de protección, ropa de protección y gafas de seguridad con protecciones laterales.

### 7. LIBERACIÓN ACCIDENTAL

ES

Eliminación: utilizar ropa y equipo de protección, limpiar con material textil absorbente y desechar como residuo peligroso en puntos de recogida de residuos peligrosos de conformidad con la normativa nacional.

### 8. SÍ

ES

- Utilice únicamente baterías NUMATIC con los aparatos NUMATIC, y recárguelas únicamente con un cargador NUMATIC.
- Cargue la batería antes del uso.
- Guarde la batería fuera del alcance de los niños.
- Proteja la batería de la lluvia y no la sumerja en líquidos.
- Proteja la batería de los rayos solares, el calor y las llamas abiertas.
- Mantenga las baterías que no están en uso alejadas de los objetos metálicos (por ejemplo: clavos, monedas o joyas).
- Siga las recomendaciones de eliminación del fabricante o de cualquier guía interna de gestión de residuos.
- Utilice y guarde la batería dentro del rango de temperatura (como se indica en la tabla de rangos de temperatura).
- Apague siempre la batería en el botón, manteniéndolo pulsado durante 6 segundos, antes de desconectarla y manipularla.
- Para activar/encender la batería, mantenga pulsado el botón superior durante 6 segundos o, alternativamente, cargue la batería con cargadores específicos originales de Numatic.
- Tenga en cuenta los riegos de los terminales del aparato a pilas o de los cortocircuitos de las pilas por objetos metálicos.



TABLA DE INTERVALOS DE TEMPERATURA

CARGANDO	5°C~35°C
DESCARGANDO	-10°C~35°C
ALMACENAMIENTO ÓPTIMO	15°C~25°C
LÍMITE DE ALMACENAMIENTO	-10°C~40°C

**Advertencia:** La batería debe cargarse únicamente con el cargador de Numatic suministrado con el producto. No debe utilizarse bajo NINGUNA circunstancia un cargador alternativo de otra marca, pues esto conllevaría un grave peligro de daños o incendio. Nota\* "Si las baterías se someten a temperaturas más allá de los límites normales de funcionamiento, se producirá un apagado automático. En estas condiciones, deje que las baterías se aclimaten a la temperatura ambiente (180 °C-220 °C) durante varias horas para permitir que la batería se active".

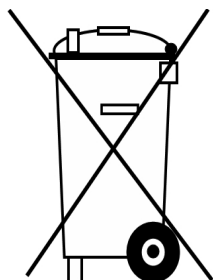
## 9. NO

# ES

- No tire la batería al fuego, ¡peligro de explosión!
- No recargue ni utilice una batería defectuosa, dañada o deformada.
- No abra, dañe ni deje caer la batería.
- No exponga la batería a microondas ni a presiones elevadas.
- No puentee los terminales de la batería (cortocircuito) con objetos metálicos, ya que esto puede dañar la batería.
- No utilice cajas metálicas para transportar las baterías.
- No exponga la batería a altas temperaturas, incluidos los rayos solares.
- No aplaste, rompa ni abuse físicamente de las baterías o del equipo que las contiene.

## 10. RECOGIDA/ELIMINACIÓN POR EL DISTRIBUIDOR

# ES



- De acuerdo con la Directiva sobre baterías, los fabricantes son responsables de financiar la recogida, el tratamiento y el reciclaje de las baterías que se utilizan en los dispositivos. Con esta finalidad, las baterías se deberán entregar para su eliminación a los sistemas de recogida establecidos por la ley nacional. Queda prohibida la eliminación de baterías junto con los desechos domésticos; las baterías deben recogerse por separado según el tipo de batería.
- Devuelva la batería a su distribuidor de servicio de NUMATIC para su eliminación sin cargo, o entréguela en un punto de recogida pública apropiado.

## 11. CARGAR LAS BATERÍAS

# ES

- El cargador está previsto solo para el uso en la máquina en la que ha sido instalado. El cargador está previsto para el uso con el cable de alimentación desenchufable que se suministra con él. La unidad de alimentación tiene capacidad para funcionar con distintas tensiones sin necesidad de ajustes por parte del usuario. Si el cargador está dañado o ya no carga, devuélvalo a un centro de servicio.

### ¡PRECAUCIÓN!

- Revise periódicamente el cable de alimentación en busca de daños.
- No utilice dispositivos dañados.
- Si el cable de alimentación del cargador está dañado, se deberá sustituir por un cable de alimentación original de NUMATIC que se podrá adquirir del fabricante o del representante de servicio.

## 12. GARANTÍA

# ES

Garantía de la batería de iones de litio

### Garantía: Uso comercial

a. Las baterías tienen garantía estándar (3 años), siempre y cuando se respeten todas las directrices de cuidado de las baterías. \*Los distribuidores de Numatic fuera del Reino Unido pueden ofrecer periodos de garantía más largos. Confirme con su distribuidor local de Numatic la compra de su producto.

b. En caso de reclamación en garantía, se deberán proporcionar los datos siguientes:

- Número de serie de la máquina
- Código de fecha de la batería
- Fecha de la compra
- Comprobante de compra
- Historial de mantenimiento y régimen de carga

Si no se utiliza el cargador Numatic correcto, la garantía quedará anulada.

ZP18030-02FYYWW000001

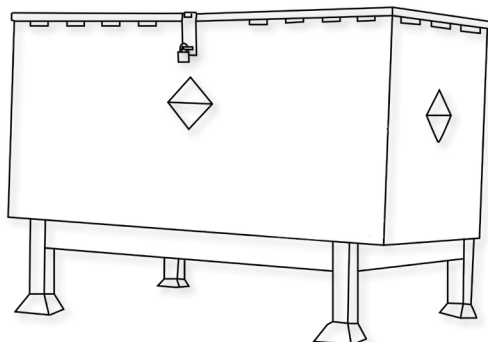
Número de serie  
 Semana de producción  
 Año de producción



## 1. AKUMULATORY USZKODZONE

PL

1. Jeśli klient chce zwrócić akumulator dostawcy po wymontowaniu z produktu, za zorganizowanie odbioru akumulatora odpowiada dostawca. **Należy jednak pamiętać, że uszkodzonych akumulatorów nie wolno przekazywać pocztą ani kurierem.**
2. Jeśli podejrzane o niesprawność akumulatory przy zwrocie do dostawcy LUB w bazie klienta wykazują jakiegokolwiek oznaki uszkodzenia od uderzenia, ślady odkształceń, pęcherzy, poluzowane części, takich akumulatorów pod żadnym pozorem nie można poddawać kontroli stanu technicznego. Należy je uznać za uszkodzone i wykonać procedury opisane od punktu 6 poniżej.
3. Jeśli podejrzane o uszkodzenie akumulatory przy zwrocie do dostawcy LUB w bazie klienta nie wykazują oznak uszkodzenia od uderzenia, śladów odkształceń, pęcherzy, poluzowanych części, takie akumulatory można poddać kontroli stanu technicznego z zastosowaniem odpowiedniego przyrządu testowego obsługiwanego przez kompetentną osobę.
4. Jeśli kontrola stanu wykaże uszkodzenie, należy wykonać procedury opisane od punktu 6 poniżej.
5. **Pod żadnym pozorem nie wolno go dalej ładować. Akumulatorów uszkodzonych nie należy pod żadnym pozorem składować wewnątrz budynków.**
6. Wadliwy akumulator należy wyłączyć, a wszystkie zaciski elektryczne dostatecznie zaizolować, aby uniknąć ryzyka zwarcia. Wadliwe akumulatory można następnie składować w zamkniętych pojemnikach na zużyte akumulatory. Pojemniki powinny być wykonane z tworzywa sztucznego lub powinny mieć taką powłokę. Powinny być umieszczone z dala od budynków i materiałów palnych, z wyraźnym oznakowaniem i odpowiednimi etykietami ostrzegawczymi. Wadliwe akumulatory należy wysłać do utylizacji/recyklingu zgodnie z krajowymi przepisami dotyczącymi odpadów.



Przykładowy pojemnik na zużyte akumulatory umieszczony z dala od budynków

## 2. OBSŁUGA I MAGAZYNOWANIE

PL

### NIEBEZPIECZEŃSTWO!

Niewłaściwe obchodzenie się może doprowadzić do wybuchu lub pożaru!  
Akumulatory przechowywać poza zasięgiem dzieci.

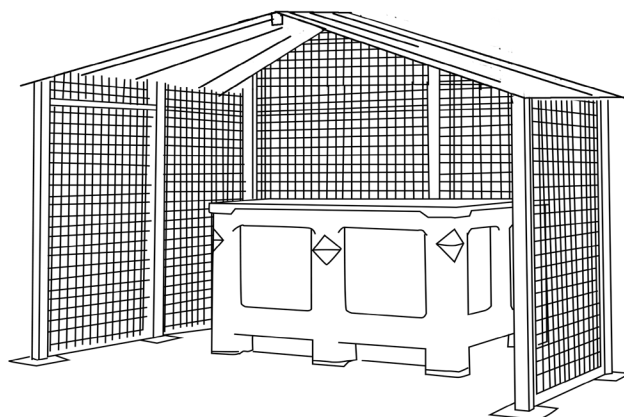
- Wyłącznie przeszkolony personel może naprawiać akumulator w maszynie.
- Zakres temperatur przechowywania:  $-10^{\circ}\text{C}$ ~ $40^{\circ}\text{C}$ .
- Temperatura nie może przekraczać  $40^{\circ}\text{C}$ .
- Zakres wilgotności względnej: od 20% do 80%.
- Zachowanie optymalnej funkcjonalności:  $15^{\circ}\text{C}$ ~ $25^{\circ}\text{C}$ .

### OSTRZEŻENIE:

- Nie otwierać, nie demontować akumulatora oraz chronić go przed upadkiem z dużej wysokości.
- Chronić akumulator przed zwarcieniem – niebezpieczeństwo wybuchu!
- Chronić akumulator przed deszczem, nie zanurzać go w cieczach – niebezpieczeństwo zwarcia.
- Chronić akumulator przed bezpośrednim działaniem promieni słonecznych, ciepła i ognia.
- Nie spalać akumulatora – niebezpieczeństwo wybuchu!
- Nie używać uszkodzonych lub zdeformowanych akumulatorów.
- Do ładowania i rozładowywania akumulatorów używać wyłącznie oryginalnych, określonych urządzeń firmy Numatic.
- Należy używać wyłącznie zewnętrznego źródła zasilania o następujących parametrach: 100–240 V ~ 6,8 A.

### MAGAZYNOWANIE:

- Dobre akumulatory powinny być przechowywane w chronionym miejscu, z dala od źródeł bezpośredniego ciepła i światła słonecznego oraz powinny być suche.
- Aby utrzymać dobrą wydajność akumulatora, temperatura nie powinna przekraczać  $40^{\circ}\text{C}$ , ale korzystnie nie powinna przekraczać  $25^{\circ}\text{C}$ .
- Pomieszczenie magazynowe powinny cechować niski poziom wilgotności, brak zapylenia i warunków sprzyjających korozji.
- Przykład dobrze zabezpieczonej powierzchni z kratką chroniącą przed uszkodzeniami od przypadkowych uderzeń i z akumulatorami składowanymi w pojemniku ochronnym chroniącym przed ciepłem, uderzeniami i niezamierzonymi rozlaniami płynów.
- Podczas przenoszenia lub przewożenia akumulatorów wózkami widłowymi należy cały czas szczególnie uważać, aby uniknąć fizycznego uszkodzenia akumulatorów.
- Jeśli sprawny akumulator zostanie niewłaściwie potraktowany lub znajdzie się w warunkach, w których mógłby zostać uszkodzony, zgodnie z opisem w załączonej Instrukcji akumulatorów, należy go traktować jako uszkodzony i wykonać procedurę od punktu 1 zamieszczoną w tym dokumencie.



### 3. IDENTYFIKACJA ZAGROŻEŃ

PL

- Z uszkodzonych akumulatorów może wydostawać się elektrolit. Unikać kontaktu.
- Kontakt może powodować podrażnienia skóry, oparzenia i oparzenia chemiczne.
- W przypadku kontaktu cieczy z oczami skontaktować się z lekarzem.
- Unikać wdychania oparów powstających w akumulatorze lub z niego uwalnianych — zawierają żrący elektrolit alkaliczny.
- Ostrzeżenie— ryzyko pożaru — akumulator nie zawiera części przeznaczonych do serwisowania przez użytkownika.

### 4. ŚRODKI PIERWSZEJ POMOCY

PL

#### W razie kontaktu z uwolnionym elektrolitem lub jego oparami:

- Kontakt z oczami – płukać oczy przez co najmniej 15 minut dużą ilością czystej wody bez pocierania i zasięgnąć porady lekarza.
- Kontakt ze skórą – umyć skażone miejsca dużą ilością wody i mydła; jeśli odrażnienie utrzymuje się, zasięgnąć porady lekarza.
- Wdychanie – natychmiast zapewnić świeże powietrze lub podać tlen i zwrócić się o pomoc medyczną.
- Połknięcie – w przypadku połknięcia elektrolitu niezwłocznie zasięgnąć porady lekarza.
- **Informacje dla lekarza:**
- Akumulator zawiera żrące alkaliczne elektrolity w ogniwach litowo-żelazowo-fosforanowych – NIE ZAWIERA LITU ANI STOPÓW LITOWYCH.

### 5. ŚRODKI OCHRONY POŻAROWEJ

PL

- W przypadku pożaru – Trzymać się z dala od wytwarzanych par i gazów, uwzględniając kierunek wiatru. Jeśli to możliwe bez narażania się na ryzyko, przenieść akumulator z dala od ognia. Zasadniczo chłodzenie lub gaszenie wodą jest możliwe, ale powinno być wykonywane wyłącznie przez przeszkolony personel wystarczająco dużą ilością wody.
- Jeśli sytuacja zagrożenia jest niejasna, gasić tylko gaśnicami proszkowymi ABC (zwłaszcza gaśnicami klasy D w przypadku pożarów obejmujących metale).
- Strażacy powinni zbliżyć się do ognia wyłącznie w odzieży ochronnej i z niezależnymi aparatami oddechowymi.
- Po ugaszeniu pożaru z reguły obszar powinien być monitorowany (przez straż pożarną) i oczyszczony przez przeszkolony i odpowiednio wyposażony personel. Pozostałości po pożarze powinny być odpowiednio przechowywane i zutylizowane

### 6. OGRANICZENIE NARAŻENIA, OCHRONA INDYWIDUALNA

PL

#### Ochrona dróg oddechowych:

- W przypadku odpowietrzania akumulatora zapewnić jak najlepszą wentylację. W przypadku odpowietrzania akumulatorów unikać zamkniętych pomieszczeń.
- Ochrona dróg oddechowych nie jest konieczna w warunkach normalnego użytkowania.

#### Wentylacja:

- Nie jest konieczna w warunkach normalnego użytkowania.

#### Rękawice ochronne:

- Nie są konieczne w warunkach normalnego użytkowania.

#### Inna odzież lub sprzęt ochronny:

- Nie są konieczne w warunkach normalnego użytkowania.
- Zalecane jest stosowanie środków ochrony osobistej przy odpowietrzaniu akumulatora: ochrona dróg oddechowych, rękawice ochronne, odzież ochronna i gogle ochronne z osłonami bocznymi.

### 7. PRZYPADKOWE UWOLNIENIE

PL

Utylizacja – nosić odzież ochronną i wyposażenie ochronne, wytrzeć chłonną tkaniną i zutylizować jako odpady niebezpieczne w punktach zbiórki odpadów niebezpiecznych zgodnie z przepisami krajowymi.

### 8. ZALECENIA

PL

- Korzystać z akumulatorów NUMATIC wyłącznie do urządzeń NUMATIC i ładować je wyłącznie przy pomocy ładowarek NUMATIC.
- Przed przystąpieniem do korzystania naładować akumulator.
- Przechowywać akumulator poza zasięgiem dzieci.
- Chronić przed deszczem – nie zanurzać w cieczach.
- Chronić przed bezpośrednim światłem słonecznym, ciepłem i otwartym ogniem.
- Nieużywany akumulator trzymać z dala od metalowych przedmiotów (np. gwoździ, monet, biżuterii).
- Postępować zgodnie ze wskazówkami producenta dotyczącymi utylizacji odpadów i wszelkimi wewnętrznymi wskazówkami dotyczącymi gospodarki odpadami.
- Używać i przechowywać akumulator w zalecanym zakresie temperatury (zgodnie z Tabelą zakresu temperatur).
- Przed odłączeniem i przeniesieniem zawsze wyłączać akumulator, naciskając i przytrzymując przycisk przez 6 sekund.
- Aby aktywować/włączyć akumulator, nacisnąć i przytrzymać górny przycisk przez 6 sekund. Ewentualnie naładować akumulator oryginalną, określoną ładowarką firmy Numatic.
- Należy uważać na zaciski akumulatora i unikać zwarcia akumulatora przez metalowe przedmioty.



TABELA ZAKRESU TEMPERATUR

ŁADOWANIE	5°C~35°C
ROZŁADOWYWANIE	-10°C~35°C
OPTYMALNA TEMPERATURA PRZECHOWYWANIA	15°C~25°C
GRANICZNA TEMPERATURA PRZECHOWYWANIA	-10°C~40°C

**Ostrzeżenie:** Akumulator można ładować wyłącznie ładowarką firmy Numatic dostarczoną z produktem. W ŻADNYM wypadku nie wolno używać alternatywnej ładowarki innej firmy niż Numatic, ponieważ istnieje ryzyko poważnych uszkodzeń i pożaru. Uwaga\* „Jeśli akumulatory zostaną poddane działaniu temperatury spoza normalnego zakresu roboczego, nastąpi automatyczne wyłączenie. W takich warunkach należy poczekać kilka godzin, aż baterie uzyskają temperaturę pokojową (18°C–22°C), aby mogły wznowić pracę.

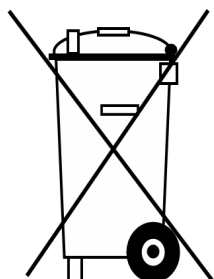
## 9. ZAKAZY

PL

- Nie wrzucać akumulatora do ognia – ryzyko eksplozji!
- Nie używać wadliwych, uszkodzonych lub zdeformowanych akumulatorów.
- Nie otwierać, nie uszkadzać ani nie upuszczać akumulatorów.
- Nie narażać akumulatora na działanie mikrofal lub wysokiego ciśnienia.
- Nie łączyć (nie powodować zwarcia) zacisków akumulatora z metalowymi przedmiotami, ponieważ może to spowodować uszkodzenie akumulatora.
- Nie korzystać z metalowych pojemników do transportu akumulatorów.
- Nie wystawiać akumulatorów na działanie wysokich temperatur, w tym bezpośrednich promieni słonecznych.
- Nie zginać, nie otwierać ani nie niszczyć fizycznie akumulatorów, ani urządzenia, które je zawiera.

## 10. ODBIÓR/UTYLIZACJA PRZEZ DYSTRYBUTORA

PL



- Na podstawie dyrektywy w sprawie baterii i akumulatorów producenci przejmują odpowiedzialność za finansowanie odbioru, przetwarzania i recyklingu akumulatorów używanych w urządzeniach. W tym celu należy przekazywać akumulatory do utylizacji w ramach systemów zbiórki ustanowionych na mocy prawa krajowego. Utylizacja akumulatorów wraz z odpadami domowymi jest zabroniona. Akumulatory należy zbierać osobno, odpowiednio do ich rodzaju.
- Należy bezpłatnie zwrócić akumulator do dealera serwisowego NUMATIC w celu utylizacji lub przekazać go do odpowiedniego publicznego punktu zbiórki.

## 11. ŁADOWANIE AKUMULATORÓW

PL

- Ładowarka jest przeznaczona do użytku wyłącznie w maszynie, w której została zamontowana. Ładowarka jest przeznaczona do użytku z odłączanym kablem zasilającym. Jednostka zasilająca może pracować przy różnych napięciach bez regulacji przez użytkownika. Jeśli ładowarka jest uszkodzona lub nie ładuje, należy zwrócić się do centrum serwisowego.

### PRZESTROGA!

- Regularnie sprawdzać przewód zasilający pod kątem uszkodzeń.
- Nie używać uszkodzonych urządzeń.
- Jeśli przewód zasilający ładowarki jest uszkodzony, należy go wymienić na oryginalny przewód zasilający firmy NUMATIC dostępny u producenta lub przedstawiciela serwisu.

## 12. GWARANCJA

PL

Akumulator litowo-jonowy — gwarancja.

**Gwarancja: Do użytku komercyjnego**

a. Akumulatory są objęte standardową gwarancją (na 3 lata) pod warunkiem przestrzegania wszystkich zasad dotyczących konserwacji i utrzymania akumulatorów \* Uwaga: dealerzy Numatic poza Wielką Brytanią mogą zapewnić dłuższe okresy gwarancji. Prosimy o potwierdzenie zakupu produktu u lokalnego dealera Numatic.

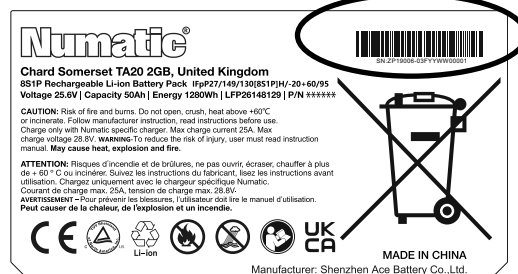
b. Aby wystąpić z roszczeniami z tytułu gwarancji, należy podać następujące informacje

- Numer seryjny maszyny
- Kod daty akumulatora
- Datę zakupu
- Dowód zakupu
- Historię konserwacji i reżim ładowania

Niezastosowanie odpowiedniej ładowarki Numatic spowoduje utratę gwarancji.

ZP18030-02FYYWW00001

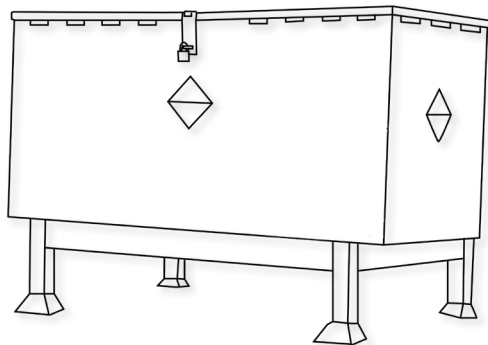
Numer seryjny  
Tydzień produkcji  
Rok produkcji



## 1. DEFEKTA BATTERIER

# SV

1. Om en kund vill returnera ett batteri till tillverkaren efter borttagning från produkten måste tillverkaren ombesörja batteriinsamlingen. **Defekta batterier får dock inte returneras via post eller budfirma.**
2. Om ett batteri vid returnering till tillverkaren ELLER avsedd batteriinsamlingsplats för kunder visar tecken på stötskada, skevhet, blåsbildning, lösa delar eller läckage ska batteriets skick under inga omständigheter kontrolleras. Det ska klassas som defekt och förfarandena som beskrivs i punkt 6 ska följas.
3. Om ett batteri vid returnering till tillverkaren ELLER avsedd batteriinsamlingsplats för kunder INTE visar tecken på stötskada, skevhet, blåsbildning, lösa delar eller läckage kan batteriets skick kontrolleras av en kvalificerad person med en avsedd enhet för batterikontroll.
4. Om kontrollen visar att batteriet är defekt ska förfarandena som beskrivs i punkt 6 nedan följas.
5. **Fortsatta laddningsförsök får under inga omständigheter ske. Ett defekt batteri bör aldrig förvaras i en byggnad.**
6. Det defekta batteriet måste vara avstängt och alla batteripoler måste vara isolerade så att kortslutning förhindras. Det defekta batteriet kan därefter förvaras i en låst batteriholk av plast eller omhöljd av plast som placeras långt ifrån byggnader och antändligt material och är tydligt märkt med lämplig varningstext som en batteriholk för defekta batterier. Defekta batterier ska skickas för återvinning enligt de bestämmelser som gäller i avsett land.



Ett exempel på batteriholk på avstånd från byggnader.

## 2. HANTERING OCH FÖRVARING

# SV

### FARA!

Felaktig hantering kan leda till explosion eller orsaka brand!

Förvara batterier utom räckhåll för barn.

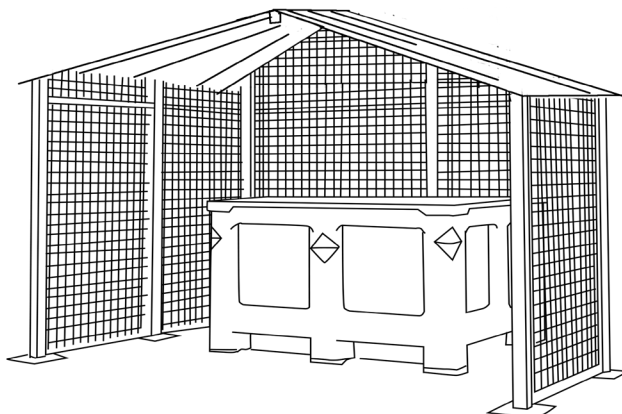
- Endast utbildad personal kan reparera batteriet i maskinen.
- Förvaringstemperaturintervall:  $-10\text{ °C}$ ~ $40\text{ °C}$ .
- Temperaturen får inte överskrida  $40\text{ °C}$ .
- Intervall relativ luftfuktighet: 20 % till 80 %.
- Intervall för att behålla optimal funktion:  $15\text{ °C}$ ~ $25\text{ °C}$ .

### VARNING!

- Batteriet får inte öppnas, demonteras eller falla från en hög höjd.
- Skydda batteriet mot kortslutning – risk för explosion!
- Skydda batteriet mot regn, sänk inte ner det i vätska – risk för kortslutning.
- Skydda batteriet mot direkt solljus, värme och eld.
- Batteriet får inte brännas – risk för explosion!
- Använd inte defekta eller deformerade batterier.
- Använd endast originalenheter från Numatic som är speciellt avsedda för laddning och urladdning av batterier.
- Använd endast en extern strömkälla med följande specifikationer:  $100\text{--}240\text{ V}$  ~  $6,8\text{ A}$ .

### FÖRVARING:

- Fungerande batterier ska förvaras i ett skyddat, torrt utrymme på avstånd från direkta värmekällor och solljus.
- Temperaturen får inte överskrida  $40\text{ °C}$ , men helst inte  $25\text{ °C}$  heller för att behålla batteriets prestanda.
- Förvaringsutrymmet ska ha en låg luftfuktighet, vara dammfritt och ha en icke-korrosiv miljö.
- Ett exempel på ett välskyddat utrymme med en bur som skyddar mot oavsiktliga stötskador och där batterierna förvaras i en behållare som skyddar mot värme, annan påverkan och oavsiktligt vätskeläckage.
- Var alltid försiktig vid hantering/transport av batterierna med gaffeltruck så att du inte skadar dem.
- Om ett felfritt batteri felhanteras eller utsätts för förhållanden som kan komma att skada det ska det klassas som defekt enligt den tillhandahållna batteribruksanvisningen, och förfarandena i punkt 1 på nästa sida ska följas.



## 3. RISKBEDÖMNING

# SV

- Elektrolyter kan läcka från skadade batterier. Undvik kontakt.
- Hudkontakt kan orsaka irritation, brännskador och kemiska brännskador.
- Om vätskan kommer i kontakt med ögonen, kontakta sjukvården.
- Undvik att andas in eventuella ångor från batteriet – innehåller frätande alkaliska elektrolyter.
- Varning – Brandrisk – Det här batteriet innehåller inte några delar som användaren själv kan reparera.

## 4. FÖRSTA HJÄLPEN-ÅTGÄRDER

**SV**

### Vid kontakt med läckande elektrolyter eller ånga med elektrolyter:

- Ögonkontakt – skölj ögonen i minst 15 minuter med en stor mängd rent vatten utan att gnida och kontakta sedan sjukvården.
- Hudkontakt – tvätta området på huden med en stor mängd vatten och tvål. Om irritation kvarstår, kontakta sjukvården.
- Inandning – söj för frisk luft eller syre omedelbart och kontakta sjukvården.
- Förtäring – om elektrolyter har svalts, kontakta sjukvården omedelbart.

### Information för läkare:

- Innehåller frätande alkaliska elektrolyter i battericeller med litiumjärnfosfat – INGEN LITIUMMETALL ELLER LITIUMLEGERING.

## 5. BRANDBEKÄMPNINGSGÅTGÄRDER

**SV**

- I händelse av brand – håll avstånd till ångor och gas som bildas, och ta hänsyn till vindens riktning. Ta bort batterierna från eldens närhet om detta är möjligt på ett säkert sätt. Det är i princip möjligt att kyla ner eller släcka med vatten, men detta ska endast utföras av behöriga personal med tillräckliga mängder vatten.
- Om risksituationen är oklar, släck endast med ABC-släckare (klass D för bränder i metall och metallegeringar är särskilt lämpliga).
- Brandpersonal får endast närma sig branden med skyddskläder och SCBA-andningsapparat.
- När branden har släckts ska området övervakas enligt fastställda regler och städas av kvalificerad personal med rätt utrustning, och brandrester ska omhändertas korrekt.

## 6. EXPONERINGSBEGRÄNSNING, PERSONLIGT SKYDD

**SV**

### Andningsskydd:

- Om batteriet läcker, söj för så mycket ventilation som möjligt. Undvik stängda utrymmen med läckande batterier.
- Andningsskydd behövs inte under normala användningsvillkor.

### Ventilation:

- Behövs inte under normala användningsvillkor.

### Skyddshandskar:

- Behövs inte under normala användningsvillkor.

### Andra skyddskläder eller -utrustning:

- Behövs inte under normala användningsvillkor.
- Personlig skyddsutrustning rekommenderas för läckande batterier: Andningsskydd, skyddshandskar och skyddsglasögon med sidoskärmar.

## 7. OAVSIKTLIGT UTSLÄPP

**SV**

Avfallshantering – använd skyddskläder och -utrustning, torka bort med absorberande textilmaterial och kassera som farligt avfall vid stationer för hantering av sådant avfall enligt nationella bestämmelser.

## 8. RÄTT

**SV**

- Använd endast NUMATIC-batterier i NUMATIC-apparater och ladda dem endast med NUMATIC-laddare.
- Ladda batteriet innan användning.
- Förvara batteriet utom räckhåll för barn.
- Skydda mot regn och sänk inte ner i vätska.
- Skydda mot direkt solljus, värme och öppen eld.
- Håll batteriet på avstånd från metallföremål när det inte används (t.ex. spik, mynt, smycken).
- Följ rekommendationerna för avfallshantering från tillverkaren samt lokala bestämmelser.
- Använd och förvara batteriet inom temperaturintervallet (finns i temperaturtabellen).
- Stäng alltid av batteriet genom att hålla knappen intryckt i sex sekunder innan du kopplar bort och hanterar det.
- Du aktiverar/sätter på batteriet genom att hålla den övre knappen intryckt i sex sekunder eller ladda batteriet med originalladdare från Numatic.
- Var medveten om risken för att polerna på den batteridrivna produkten eller batteriet kortsluts av metallföremål.



TEMPERATURTABELL

TEMPERATURTABELL	
LADDNING	5°C till 35°C
URLADDNING	-10°C till 35°C
OPTIMAL FÖRVARING	15°C till 25°C
FÖRVARINGSINTERVALL	-10°C till +40°C

**Varning!** Batteriet kan endast laddas med den laddare från Numatic som medföljer produkten. Inte under NÅGRA omständigheter får en annan Numatic-laddare användas eftersom det då föreligger risk för allvarlig skada och brand. Observera\* "Om batterierna utsätts för temperaturer utöver normalt driftintervall kommer de att stängas av automatiskt. I detta fall, låt batterierna återgå till rumstemperatur (18 °C–220 °C) under några timmar så att batteriet vaknar upp".

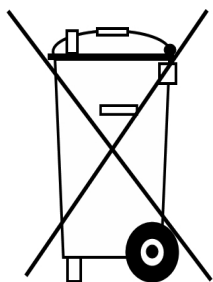
## 9. GÖR INTE DETTA

# SV

- Kasta batteriet i öppen eld – risk för explosion!
- Ladda eller använda ett defekt, skadat eller deformerat batteri.
- Öppna, skada eller tappa batteriet.
- Utsätta batteriet för mikrovågor eller högt tryck.
- Överbrygga (kortslua) batteripolerna med metallföremål, eftersom det kan skada batteriet.
- Använda metallbehållare för transport av batterierna.
- Utsätta batterierna för höga temperaturer, inklusive direkt solljus.
- Krossa, bryta upp eller på annat sätt bruka våld mot batterierna eller utrustningen som innehåller batterierna.

## 10. INLÄMNING TILL ÅTERFÖRSÄLJARE/ AVFALLSHANtering

# SV



- Enligt batteridirektivet ansvarar tillverkaren för kostnader för upphämtning, behandling och återvinning av batterier som används i apparater. Av denna anledning måste batterier lämnas in för avfallshantering enligt de bestämmelser som gäller i avsett land. Batterier får inte kasseras tillsammans med hushållsavfall. De måste samlas in separat efter typ.
- Lämna in batteriet utan kostnad till din NUMATIC servicerepresentant för avfallshantering eller lämna in den till en miljöstation.

## 11. LADDA BATTERIerna

# SV

- Laddaren är endast avsedd för användning i den maskin där laddaren är monterad. Laddaren ska användas tillsammans med den medföljande löstagbara sladden. Strömförsörjningsenheten kan arbeta med olika spänningar utan behov av justering från användarens sida. En skadad eller defekt laddare ska returneras till ett servicecenter.

### WARNING!

- Inspektera nätsladden regelbundet med avseende på skada.
- Använd inte skadade enheter.
- Om laddarens nätsladd skadas måste den bytas ut mot en originalsladd från NUMATIC via tillverkaren eller en återförsäljare.

## 12. GARANTI

# SV

Garanti för litiumjonbatteri

### Garanti: Kommersiell användning

a. Batterierna omfattas av garantin i (3 år) som standard, förutsatt att alla regler för batteriskötsel följs. \*Notera att Numatic-återförsäljare utanför Storbritannien kan tillhandahålla längre garantiperioder. Bekräfta med din lokala Numatic-återförsäljare när du köper produkten.

b. För att göra garantianspråk måste följande information tillhandahållas:

- i. maskinens serienummer
- ii. batteriets datumkod
- iii. inköpsdatum
- iv. inköpsbevis
- v. underhållshistorik och laddsystem.

Garantin gäller inte om du inte använder rätt Numatic-laddare.



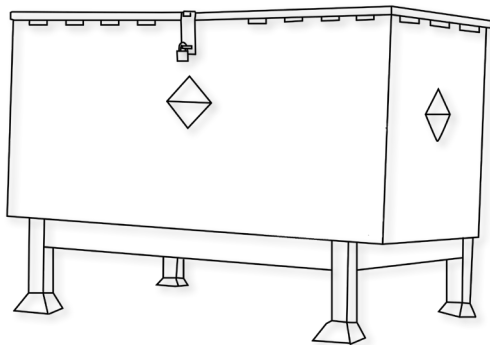
ZP18030-02FYYWW000001

Serienummer  
Produktionsvecka  
Produktionsår

## 1. VIALLISET AKUT

**FI**

1. Jos asiakas haluaa palauttaa akun toimittajalle sen jälkeen, kun se on poistettu tuotteesta, akun noudon järjestäminen on toimittajan vastuulla. **Viallisia akkuja ei kuitenkaan tule palauttaa postitse tai kuriiripalvelun kautta.**
2. Jos vialliseksi epäillyssä akussa näkyy kolhuja, vääntymiä, pullistumia, irrallisia osia tai vuotoja, kun akkua ollaan palauttamassa toimittajalle TAI kun ollaan asiakkaan tiloissa, akun kuntoa ei saa missään tapauksessa tarkistaa. Se on oletettava vialliseksi ja alla olevasta kohdasta 6 alkavia toimenpiteitä on noudatettava.
3. Jos vialliseksi epäillyssä akussa ei näy kolhuja, vääntymiä, pullistumia, irrallisia osia tai vuotoja, kun akkua ollaan palauttamassa toimittajalle TAI kun ollaan asiakkaan tiloissa, pätevä henkilö voi suorittaa akun kunnon tarkistuksen sopivalla akun kunnon tarkistukseen tarkoitetulla laitteella.
4. Jos akku osoittautuu vialliseksi tarkistuksen yhteydessä, alla olevasta kohdasta 6 alkavia toimenpiteitä on noudatettava.
5. **Akkua ei saa yrittää ladata uudelleen. Viallista akkua ei saa missään tapauksessa säilyttää sisätiloissa.**
6. Viallinen akku on kytkettävä pois päältä ja sen navat on eristettävä huolellisesti oikosulkujen välttämiseksi. Viallista akkua voidaan tämän jälkeen säilyttää lukitussa akkujätesäiliössä, joka on muovista valmistettu tai muovilla vuorattu. Säiliö on asetettava etäälle rakennuksista ja tulenaroista materiaaleista ja se on merkittävä viallisen akun sisältäväksi säiliöksi asianmukaisin ja selkein varoituksin. Vialliset akut tulee toimittaa jätehuoltoon tai kierrätykseen maan jättemääräysten mukaisesti.



**Esimerkki jäteakkusäiliöstä  
kaukana rakennuksista.**

## 2. KÄSITTELY JA SÄILYTYS

**FI**

### VAARA!

Väärä käsittely voi johtaa räjähdykseen tai syyttää tulipalon!  
Säilytä akut lasten ulottumattomissa.

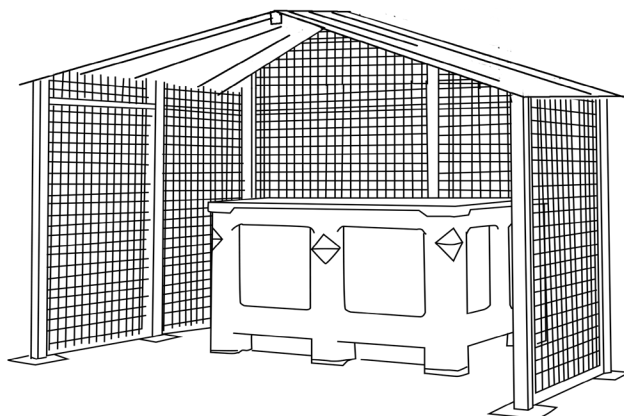
- Koneen akkua voivat korjata vain siihen koulutetut henkilöt.
- Säilytyksen lämpötila-alue: -10°C~40°C.
- Lämpötilat eivät saa ylittää 40 °C.
- Suhteellisen kosteuden alue: 20 % – 80 %.
- Toiminnan optimaalinen säilyttäminen: 15 °C ~ 25 °C.

### VAROITUS:

- Älä avaa akkua, pura sitä tai anna sen pudota huomattavalta korkeudelta.
- Suojaa akku oikosululta - räjähdysvaara!
- Suojaa akku sateelta, älä upota nesteisiin – oikosulun vaara.
- Suojaa akku suoralta auringonvalolta, lämmöltä ja tulta.
- Älä polta akkua – räjähdysvaara!
- Älä käytä vaurioituneita tai kolhiutuneita akkuja.
- Käytä akkujen lataamiseen ja purkamiseen vain Numatic-yhteensopivia laitteita.
- Käytä vain ulkoista virtalähdettä, jonka tekniset ominaisuudet ovat seuraavat: 100–240 V, ~6,8 A.

### SÄILYTYS:

- Hyviä akkuja tulee säilyttää suojatussa paikassa loitolla suorista lämpölähteistä ja pois auringonvalosta, ja ne on pidettävä kuivina.
- Lämpötilan ei tulisi olla yli 40°C, mutta mieluiten korkeintaan 25°C, jotta akun suorituskyky pysyy hyvänä.
- Säilytysalueella tulee olla alhainen ilmankosteus, se ei saa olla pölyinen eikä syövyttävä.
- Esimerkki hyvin turvatusta alueesta, jossa on häkki suojaamassa kolhuilta. Akkuja säilytetään turvasäiliössä, joka suojaa niitä kuumuudelta, kolhuilta ja nesteiden läikkymiseltä.
- Haarukka- ja kuormalavatrukkeja on käytettävä/liikutettava varovasti, jotta akut eivät vaurioidu.
- Jos toimivaa akkua käytetään väärin tai akku altistetaan sitä mahdollisesti vaurioitaville olosuhteille akun käyttöoppaan kuvaamalla tavalla, se on oletettava vialliseksi ja asiakirjan kääntöpuolella olevasta kohdasta 1 alkavia toimenpiteitä on noudatettava.



## 3. VAAROJEN TUNNISTAMINEN

**FI**

- Vaurioituneista akuista voi vuotaa elektrolyyttejä. Vältä kosketusta.
- Kosketus voi aiheuttaa ihoärsytystä, palovammoja ja kemiallisia palovammoja.
- Jos nestettä joutuu silmiin, hakeudu lääkäriin.
- Vältä akuista muodostuneiden tai vapautuvien höyryjen hengittämistä – ne sisältävät emäksisiä alkalisia elektrolyyttejä.
- Varoitus: Tulipalovaara – Tässä akussa ei ole käyttäjän huollettavissa olevia osia

#### 4. ENSIAPUTOIMENPITEET

**FI**

##### Jos joudut kosketuksiin vapautuneiden elektrolyyttien tai elektrolyyttihöyryjen kanssa:

- Kosketus silmien kanssa – huuhtelee silmiä vähintään 15 minuutin ajan runsaalla puhtaalla vedellä hankaamalla ja hakeudu lääkäriin
- Ihokosketus - pese ihoalueet runsaalla vedellä ja saippualla; jos ärsytys jatkuu, hakeudu lääkäriin.
- Jos ainetta on hengitetty – siirrä henkilö raittiiseen ilmaan tai anna happea välittömästi ja hakeudu lääkäriin.
- Nieleminen – jos elektrolyyttiä on nieltä, on hakeuduttava heti lääkärin hoitoon.

##### Tietoa lääkäreille:

- Litium-rautafosfaattikennot sisältävät syövyttäviä emäksisiä elektrolyyttejä. EI LITIUMMETALLIA TAI LITIUMSEOKSIA.

#### 5. PALONTORJUNTATOIMENPITEET

**FI**

- Tulipalon sattuessa – pidä erillään muodostuvista höyryistä ja kaasuista, ota huomioon tuulen suunta. Siirrä paristot pois tulen läheisyydestä, jos mahdollista ilman vaaraa. Periaatteessa jäädytys tai sammutus vedellä on mahdollista, mutta sen saa tehdä vain koulutettu henkilöstö, jolla on riittävästi vettä.
- Jos vaaratilanne ei ole selvä, sammutus vain ABC-jauhesammuttimilla (luokan D sammuttimet ovat erityisen sopivia metallipaloille).
- Palomiesten tulee lähestyä tulta vain suojavaatetuksella ja itsenäisellä hengityslaitteella varustettuina.
- Kun tulipalo on sammutettu, aluetta tulisi yleensä valvoa (palovalvonta) ja se tulisi siivota koulutetun ja asianmukaisesti varustetun henkilöstön toimesta; tulipalon jäännökset tulee varastoida ja hävittää asianmukaisesti.

#### 6. ALTISTUMISEN EHKÄISEMINEN, HENKILÖNSUOJAIMET

**FI**

##### Hengityssuojain:

- Jos akusta purkautuu kaasua, huolehdi mahdollisimman hyvästä tuuletuksesta. Vältä suljettuja tiloja, jos akusta purkautuu kaasua.
- Hengityssuojain ei ole tarpeen normaalikäytössä.

##### Tuuletus:

- Ei tarpeen normaalikäytössä.

##### Suojakäsineet:

- Ei tarpeen normaalikäytössä.

##### Muu suojavaatetus tai -varustus:

- Ei tarpeen normaalikäytössä.
- Henkilönsuojaimet akkujen kaasunpäästöä silmällä pitäen: hengityssuojain, suojakäsineet, suojavaatetus ja sivusuojilla varustetut suojalasit.

#### 7. ONNETTOMUUSPÄÄSTÖT

**FI**

Hävittäminen – Käytä suojavaatteita ja -varusteita, pyyhi imukykyisellä kankaalla ja hävitä paikallisten jätemääräysten mukaisesti vaarallisena jätteenä sille tarkoitetulla keräyspaikalla.

#### 8. OIKEIN

**FI**

- Käytä NUMATIC-akkuja vain NUMATIC-laitteiden kanssa ja lataa niitä vain NUMATIC-latureilla.
- Lataa akku ennen käyttöä.
- Säilytä akkua lasten ulottumattomissa.
- Suojaa sateelta – älä upota nesteisiin.
- Suojaa akku suoralta auringonvalolta, lämmöltä ja avotulelta.
- Pidä akku, jota ei käytetä, etäällä metalliesineistä (esim. naulat, kolikot, korut).
- Noudata valmistajan hävittämisohjeita ja mahdollisia sisäisiä jätehuolto-ohjeita.
- Käytä ja säilytä akkua sallitulla lämpötila-alueella (lämpötila-alueetaulukon mukaisesti).
- Kytke akun virta pois päältä aina ennen sen irrottamista ja käsittelyä painamalla painiketta 6 sekunnin ajan.
- Aktivoi ja kytke akun virta päälle painamalla yläpainiketta 6 sekunnin ajan tai lataamalla akkua alkuperäisellä Numatic-yhteensopivalla laturilla.
- Huomioi, että metalliesineet voivat aiheuttaa akkukäyttöisen laitteen tai akun napoihin oikosulun.



**Varoitus:** Akkua saa ladata vain tuotteen mukana toimitetulla Numatic-laturilla. Älä koskaan käytä muuta kuin Numatic-yhteensopivaa laturia. Muiden laturien käyttö voi aiheuttaa vakavan vahingon tai tulipalon.

Huomautus\* "Jos akut altistetaan normaalit käyttörajat ylittävälle lämpötiloille, seurauksena on automaattinen sammutus. Anna akkujen sopeutua tällaisissa olosuhteissa useita tunteja huoneenlämpötilassa (18°C – 22°C), jotta akku elpyisi".

LÄMPÖTILA-ALUETAULUKKO	
LATAA	5°C~35°C
PURKAUTUU	-10°C~35°C
OPTIMAALINEN SÄILYTYS	15°C~25°C
SÄILYTYSRAJA	-10°C~40°C

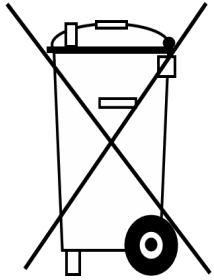
## 9. VÄÄRIN

FI

- Akun heittäminen tuleen – räjähdysvaara!
- Viallisten, vaurioituneiden tai kolhiutuneiden akkujen käyttö.
- Akun avaaminen, vaurioittaminen tai pudottaminen.
- Akun altistaminen mikroaalloille tai korkealle paineelle.
- Akun napojen silloittaminen (oikosulkeminen) metalliesineillä, koska seurauksena voi olla akun vaurioituminen.
- Metalliasioiden käyttö akkujen kuljetukseen.
- Akkujen altistaminen korkeille lämpötiloille tai suoralle auringonvalolle.
- Akkujen tai niitä sisältävien laitteiden murskaaminen, aukimurtaminen tai vahingoittaminen.

## 10. PALAUTUS JÄLLEENMYyjÄLLE / HÄVITTÄMINEN

FI



- Paristo- ja akkudirektiivin mukaan valmistajat ovat vastuussa laitteidensa akkujen keräyksestä, käsittelystä ja kierrätyksestä aiheutuvista kuluista. Tästä syystä akut tulee luovuttaa hävitettäväksi keräysjärjestelmille, jotka on määritelty kansallisessa lainsäädännössä. Akkujen hävittäminen kotitalousjätteen mukana on kielletty. Akut tulee kerätä erikseen ja jaotella niiden luokan mukaan.
- Palauta akku maksutta NUMATIC-huoltoliikkeeseen hävitettäväksi tai toimita se asianmukaiseen julkiseen keräyspisteeseen.

## 11. AKKUJEN LATAUS

FI

- Laturi on tarkoitettu käytettäväksi vain siinä laitteessa, johon se on asennettu. Laturi on tarkoitettu käytettäväksi sen mukana tulevalle irrotettavalle virtajohtolla. Virtayksikköä voidaan käyttää eri jännitteillä ilman, että sitä tarvitsee säätää. Jos laturi on vaurioitunut tai se ei enää lataa, palauta se huoltokeskukseen.

### VAROITUS!

- Tarkista virtajohto säännöllisesti vaurioiden varalta.
- Älä käytä vaurioituneita laitteita.
- Vaurioitunut laturin virtajohto tulee vaihtaa uuteen alkuperäiseen Numatic-virtajohtoon, joita on saatavilla valmistajalta tai huoltoedustajalta.

## 12. TAKUU

FI

Litiumioniakun takuu

**Takuu: Kaupallinen käyttö**

a. Akuilla on (kolmen vuoden) takuu edellyttäen, että kaikkia akkujen hoito-ohjeita noudatetaan. \*Huomaa, että Numatic-jälleenmyyjät Yhdistyneen kuningaskunnan ulkopuolella saattavat antaa pidemmän takuuajan. Varmista takuuajan pituus Numatic-jälleenmyyjältä tuotteen oston yhteydessä.

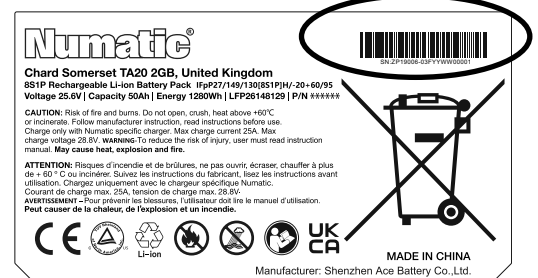
b. Takuuhakemusta varten on toimitettava seuraavat tiedot:

- i. Koneen sarjanumero
- ii. Akun päivämääräkoodi
- iii. Ostopäivämäärä
- iv. Kuitti
- v. Huoltohistoria ja latausohjelma

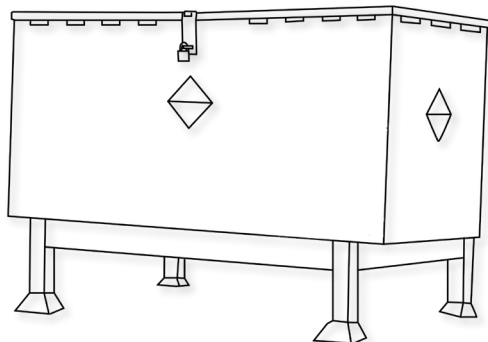
Jos oikeaa Numatic-laturia ei käytetä, takuu raukeaa.

ZP18030-02FYYWW00001

Sarjanumero  
Valmistusviikko  
Valmistusvuosi



1. Hvis en kunde ønsker at returnere et batteri til en leverandør efter at have afmonteret det fra produktet, skal der træffes aftale om batteriets afhentning af leverandøren. **Fejlbehæftede batterier må ikke returneres pr. almindelig post eller kurér.**
2. Hvis et angiveligt defekt batteri ved returnering til en leverandør ELLER hos en kunde viser tegn på skader som følge af stød, vridning, ætsning, løse dele eller lækage, skal der under ingen omstændigheder udføres en tilstandsvurdering. Det skal betragtes som værende defekt, og de beskrevne procedurer fra punkt 6 nedenfor skal følges.
3. Hvis et angiveligt defekt batteri ved returnering til en leverandør ELLER hos en kunde IKKE viser tegn på skader som følge af stød, vridning, ætsning, løse dele eller lækage, kan der udføres en tilstandsvurdering af en faglært vha. en relevant anordning til tilstandsvurdering af batterier.
4. Hvis batteriet viser sig at være defekt, skal de beskrevne procedurer fra punkt 6 nedenfor følges.
5. **Der må under ingen omstændigheder udføres yderligere opladningsforsøg. Et defekt batteri må under ingen omstændigheder opbevares indendørs.**
6. Det defekte batteri skal være slukket, og alle elektriske terminaler skal være tilstrækkeligt isolerede for at fjerne risikoen for kortslutning. Det defekte batteri kan derefter opbevares i en aflåst beholder beregnet til batteriaffald, som skal være af plastik eller foret med plastik. Beholderen skal derefter anbringes på afstand af bygninger og påføres tydelige afmærkninger og advarsler om, at den indeholder defekte batterier. Batterierne skal afsendes til affaldsbortskaffelse/genanvendelse iht. gældende affaldsregulativer i dit land.



Et eksempel på en affaldsspand til batterikasser langt væk fra bygninger.

## 2. HÅNTERING OG OPBEVARING

**FARE!**

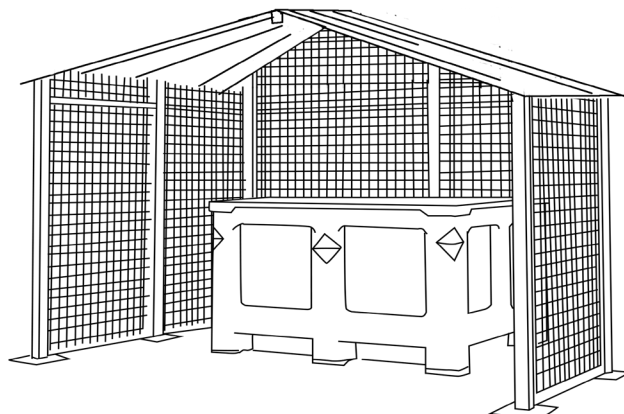
Forkert håndtering kan medføre eksplosion eller brand!

Opbevar batterier utilgængeligt for børn.

- Kun uddannet personale kan reparere batteriet i maskinen.
- Opbevaringstemperaturområde: -10 °C-40 °C.
- Temperaturen må ikke overstige 40 °C.
- Relativt fugtighedsområde: 20 % til 80 %.
- Optimal bevarelse af funktionalitet: 15 °C-25 °C.

**ADVARSEL:**

- Du må ikke åbne batteriet, skille det ad eller lade det falde ned fra en betydelig højde.
- Beskyt batteriet mod kortslutning – eksplosionsfare!
- Beskyt batteriet mod regn, og nedsæk det ikke i væske – risiko for kortslutning.
- Beskyt batteriet mod direkte sollys, varme og ild.
- Batteriet må ikke brændes – eksplosionsfare!
- Brug ikke defekte eller deformerede batterier.
- Brug kun originale Numatic-specifikke apparater til at oplade og aflade batterier.
- Brug udelukkende en ekstern strømforsyning med følgende specifikationer: 100-240 V ~ 6,8 A.

**OPBEVARING:**

- Gode batterier skal opbevares i et beskyttet område væk fra direkte varme og sollys og skal holdes tørre.
- Temperaturen må ikke overstige 40 °C, men bør helst ikke overstige 25 °C for at opretholde en god batteriydelse.
- Opbevaringsområdet skal have lav luftfugtighed, og må ikke have en støvet eller ætsende atmosfære.
- Et eksempel på et godt beskyttet område er et, der er udstyret med et bur til beskyttelse mod utilsigtede skader ved stød, hvor batterierne opbevares i en beholder, der beskytter mod varme, stød og utilsigtet væskespild.
- Håndtering/flytning med gaffeltruck eller palletruck skal altid udføres forsigtigt, så batterierne ikke påføres fysisk skade.
- Hvis et fejlfrit batteri udsættes for mishandling eller skadelige forhold som beskrevet i den medfølgende Instruktionsmanual til batteriet, skal det betragtes som værende defekt, og procedurerne i punkt 1 på omstående side i dette dokument skal følges.

## 3. FAREIDENTIFIKATION

- Der kan slippe elektrolyt ud af beskadigede batterier. Undgå kontakt.
- Kontakt kan forårsage hudirritation, forbrændinger og kemiske forbrændinger.
- Søg lægehjælp, hvis væske kommer i kontakt med øjnene.
- Undgå at indånde dampe, der dannes eller frigives fra batteriet – indeholder ætsende alkaliske elektrolytter.
- Advarsel – Risiko for brand – dette batteri indeholder ingen dele, der kan serviceres af brugeren.

#### 4. FØRSTEHJÆLPSFORANSTALTNINGER

# DA

##### I tilfælde af kontakt med frigivet elektrolyt eller elektrolytdampe:

- Øjenkontakt – skyl øjnene i mindst 15 minutter med rigelige mængder rent vand uden at gnide dem, og søg lægehjælp.
- Hudkontakt – vask de berørte områder af huden med rigelige mængder vand og sæbe. Søg lægehjælp, hvis irritationen vedvarer.
- Indånding – sørg for frisk luft, eller indgiv straks ilt, og søg lægehjælp.
- Indtagelse – hvis elektrolytten er blevet indtaget, skal du straks søge lægehjælp.

##### Oplysninger til læger:

- Indeholder kaustiske alkaliske elektrolytter i celler med litium-jernfosfat – INGEN LITIUMMETAL ELLER LITIUMLEGERINGER.

#### 5. BRANDBEKÆMPELSE

# DA

- I tilfælde af brand – Hold afstand til de opstående dampe og gasser, og tag vindretningen i betragtning. Hvis det er muligt uden fare, skal batterierne fjernes fra nærheden af branden. Principielt er det muligt at afkøle eller slukke med vand, men dette bør kun udføres af uddannet personale med tilstrækkeligt store mængder vand.
- Hvis risikosituationen er uklar, må der kun slukkes med ABC-pulverslukkere (klasse D-brandslukkere til brande, der involverer metaller, er særligt egnede).
- Brandmænd må kun nærme sig ilden med beskyttelsesbeklædning og uafhængigt åndedrætsværn.
- Når branden er slukket, skal området som regel overvåges (brandvagt) og rengøres af uddannet og passende udstyret personale. Brandrester skal opbevares og bortskaffes korrekt.

#### 6. EKSPONERINGSKONTROL, PERSONLIG BESKYTTELSE

# DA

##### Åndedrætsværn:

- I tilfælde af batteriudluftning, tilvejebringelse af så meget ventilation som muligt. Undgå områder med begrænset plads ved udluftning af batterier.
- Åndedrætsværn er ikke nødvendigt ved normale anvendelsesforhold.

##### Ventilation:

- Ikke nødvendigt under normale anvendelsesforhold.

##### Beskyttelseshandsker:

- Ikke nødvendigt under normale anvendelsesforhold.

##### Andet beskyttelsestøj eller -udstyr:

- Ikke nødvendigt under normale anvendelsesforhold.
- Personlige værnemidler anbefales ved udluftning af batterier: Åndedrætsværn, beskyttelseshandsker, beskyttelsestøj og sikkerhedsglas med sideafskærmninger.

#### 7. UTILSIGTET UDSLIP

# DA

Bortskaffelse – Brug beskyttelsestøj og -udstyr, tør op med absorberende tekstil, og bortskaf som farligt affald på indsamlingsstederne for farligt affald i henhold til nationale bestemmelser.

#### 8. DU SKAL

# DA

- Kun bruge NUMATIC-batterier sammen med NUMATIC-apparater, og kun oplade dem med NUMATIC-opladere.
- Oplade batteriet før brug.
- Opbevare batteriet utilgængeligt for børn.
- Beskytte det mod regn – må ikke nedsænkes i væske.
- Beskytte det mod direkte sollys, varme og åben ild.
- Opbevar et batteri, der ikke er i brug, væk fra metalgenstande (f.eks. søm, mønter, smykker).
- Følg producentens anvisninger om bortskaffelse og eventuelle interne retningslinjer for affaldshåndtering.
- Bruge og opbevare batteriet inden for temperaturområdet (som vist i tabellen over temperaturområder).
- Altid slukke for batteriet vha. knappen ved at holde den nede i 6 sekunder, før frakobling og håndtering.
- For at aktivere/tænde for batteriet skal du holde den øverste knap nede i 6 sekunder eller alternativt oplade batteriet vha. originale Numatic-specifikke opladere.
- Vær opmærksom på risikoen for, at terminaler på det batteridrevne apparat eller batteriet kortsluttes af metalgenstande.



TEMPERATUROMRÅDETABEL	
OPLADNING	5°C~35°C
AFLADNING	-10°C~35°C
OPTIMAL OPBEVARING	15°C~25°C
OPBEVARINGSGRÆNSE	-10°C~40°C

**Advarsel:** Batteriet må kun oplades med den Numatic-oplader, der leveres sammen med produktet, og der må under INGEN omstændigheder anvendes en alternativ ikke-Numatic-oplader, da der er risiko for alvorlig beskadigelse og brand.

Bemærk\* «Hvis batterierne udsættes for temperaturer, der overskrider de normale driftsgrænser, vil der ske automatisk nedlukning. Under disse forhold skal batterierne have tid til at akklimatisere sig ved stuetemperatur (18 °C-22 °C) i flere timer, så batteriet kan vågne». vågne».

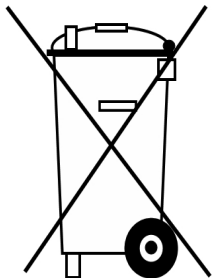
## 9. DU MÅ IKKE

DA

- Lægge batteriet i åben ild – eksplosionsfare!
- Oplade eller bruge et defekt, beskadiget eller deformeret batteri.
- Åbne, beskadige eller tabe batteriet.
- Udsætte batteriet for mikrobølger eller højt tryk.
- Lave broforbindelse mellem batteripolerne (kortslutning) med metalgenstande, da dette kan beskadige batteriet.
- Brugte metalbeholdere til transport af batterier.
- Udsætte batterierne for høje temperaturer, herunder direkte sollys.
- Knuse, åbne eller fysisk misbruge batterierne eller det udstyr, der indeholder dem.

## 10. DISTRIBUTØRENS TILBAGETAGELSE/BORTSKAFFELSE

DA



- På grundlag af batteridirektivet påtager producenterne sig ansvaret for finansiering af indsamling, behandling og genanvendelse af batterier, der anvendes i enheder. Med henblik herpå skal batterier afleveres til bortskaffelse i de indsamlingssystemer, der er etableret i henhold til national lovgivning. Det er forbudt at bortskaffe batterier sammen med husholdningsaffald. Batterierne skal indsamles separat i henhold til typen.
- Returner batteriet gratis til din NUMATIC-serviceforhandler med henblik på bortskaffelse, eller aflever det til et passende offentligt indsamlingssted.

## 11. OPLADNING AF BATTERIER

DA

- Opladeren er kun beregnet til brug i den maskine, hvor den er installeret. Opladeren er beregnet til brug sammen med den medfølgende aftagelige netledning. Batteriet kan fungere ved forskellige spændinger uden brugerjustering. Hvis opladeren er beskadiget eller ikke længere oplader, skal du returnere den til servicecenteret.

### FORSIGTIG!

- Kontrollér regelmæssigt netledningen for tegn på skader.
- Beskadigede anordninger må ikke anvendes.
- Hvis opladerens strømledning beskadiges, skal den udskiftes med en original NUMATIC-strømledning, der fås hos producenten eller serviceagenten.

## 12. GARANTI

DA

### Garanti på litium-ion-batteri Garanti: Kommerciel brug

a. Batterier garanteres som standard i (3 år), forudsat at alle batterivedligeholdelsesregler overholdes. \* Bemærk, at Numatic-forhandlere uden for Storbritannien muligvis kan give længere garantiperioder. Få dette bekræftet hos din lokale Numatic-forhandler ved køb af dit produkt.

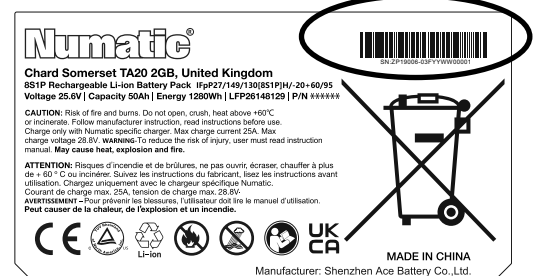
b. For at anmelde krav i medfør af garantien skal følgende oplysninger angives

- i. Maskinens serienummer
- ii. Datokode for batteriet
- iii. Købsdato
- iv. Købsbevis
- v. Vedligeholdelsehistorik og opladningsmetode

Hvis du ikke bruger den korrekte Numatic-oplader, bortfalder garantien.

ZP18030-02FYYWW000001

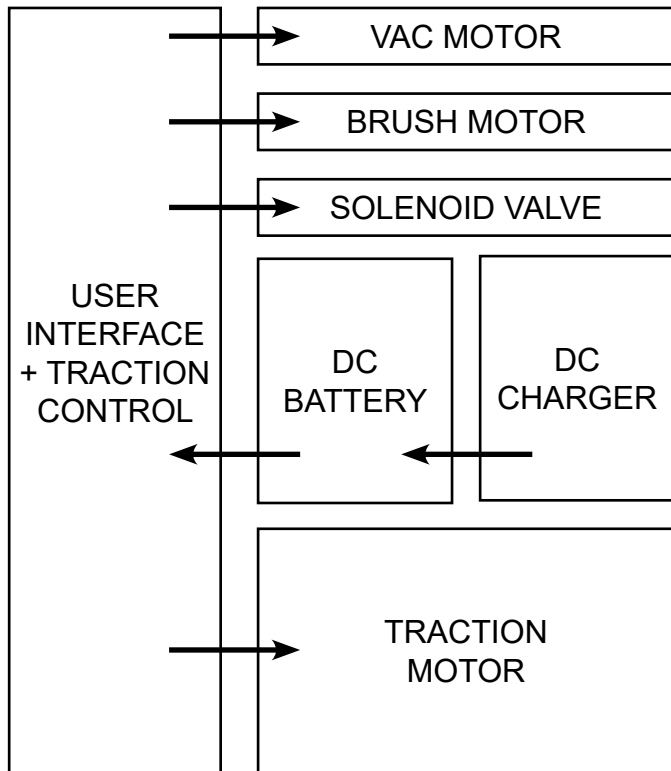
Serienummer  
Produktionsuge  
Produktionsår



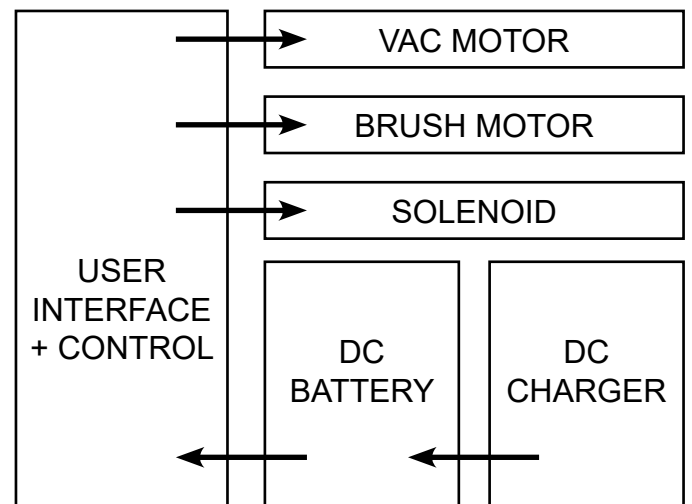
# Schematic Diagram

- Schaltbild • Schéma • Principeschema • Diagrama esquemático • Schema apparecchio • Diagrama esquemático • Schemat • Schematiskt diagram • Kytkentäkaavio • Skematisk diagram

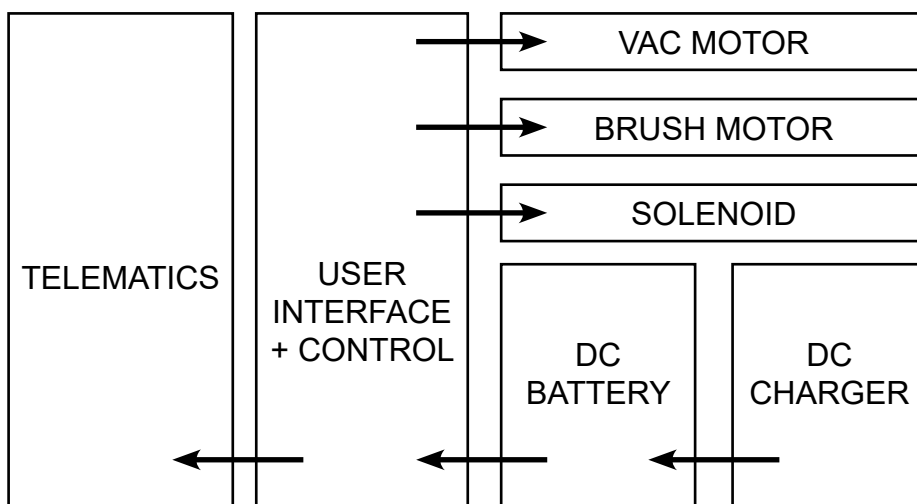
**TBL4055T**



**TBL3045**



**TBL4045TM TBL4045**  
**TBL4055TM TBL4055**



## Model - TBL 3045 (Non Traction Models)

Brush Motor	Vac Motor	Brush Sizes	Pad Sizes	Charger	
300 W	200 W	450 mm	400 mm	5 Amp	
Protection Class	Brush Speed	Water Capacity	Fluid Flow	Hand Arm Vibration	
IPX4	100 RPM	30 L	0 - 2 L/Min	$\leq 2.5\text{m/s}^2$	
Brush Pressure	Dimensions				
12.4 g/cm <sup>2</sup>	Width = 470mm (805mm) / Length = 890mm (1065mm) / Height = 1100mm				
50 Ah					
Net Weight	Gross Weight (Full)	Sound Pressure Level	Run Time	Maximum Climbing Gradient	Re-charge Time
63 kg	93 kg	LpA $\leq 75$ dB(A)	2 hr 30 mins average	Scrubbing 2 %	100% = 10 hrs

## Model - TBL 4045 (Non Traction Models)

Brush Motor	Vac Motor	Brush Sizes	Pad Sizes	Charger	
300 W	400 W	450 mm	400 mm	20 Amp	
Protection Class	Brush Speed	Water Capacity	Fluid Flow	Hand Arm Vibration	
IPX4	100 RPM	40 L	0 - 2 L/Min	$\leq 2.5\text{m/s}^2$	
Brush Pressure	Dimensions				
25 g/cm <sup>2</sup>	Width = 470mm (805mm) / Length = 1070mm (1155mm) / Height = 1160mm				
50 Ah					
Net Weight	Gross Weight (Full)	Sound Pressure Level	Run Time	Maximum Climbing Gradient	Re-charge Time
119.3 kg	159.3 kg	LpA $\leq 70$ dB(A)	1 hr 40 mins average	Scrubbing 9 %	2.5 hrs
100 Ah					
Net Weight	Gross Weight (Full)	Sound Pressure Level	Run Time	Maximum Climbing Gradient	Re-charge Time
130.64 kg	170.64 kg	LpA $\leq 70$ dB(A)	3 hrs 10 mins average	Scrubbing 9 %	5 hrs

## Model - TBL 4055 (Non Traction Models)

Brush Motor	Vac Motor	Brush Sizes	Pad Sizes	Charger	
300 W	400 W	550 mm	508 mm	20 Amp	
Protection Class	Brush Speed	Water Capacity	Fluid Flow	Hand Arm Vibration	
IPX4	100 RPM	40 L	0 - 2 L/Min	$\leq 2.5\text{m/s}^2$	
Brush Pressure	Dimensions				
24 g/cm <sup>2</sup>	Width = 560mm (948mm) / Length = 1115mm (1200mm) / Height = 1160mm				
50 Ah					
Net Weight	Gross Weight (Full)	Sound Pressure Level	Run Time	Maximum Climbing Gradient	Re-charge Time
113.85 kg	153.85 kg	LpA $\leq 70$ dB(A)	1 hr 38 mins average	Scrubbing 9 %	2.5 hrs
100 Ah					
Net Weight	Gross Weight (Full)	Sound Pressure Level	Run Time	Maximum Climbing Gradient	Re-charge Time
124.65 kg	164.65 kg	LpA $\leq 70$ dB(A)	3 hrs 09 mins average	Scrubbing 9 %	5 hrs

## Model - TBL 4055T (Traction Models)

Brush Motor	Vac Motor	Brush Sizes	Pad Sizes	Charger	
300 W	400 W	550 mm	508 mm	20 Amp	
Protection Class	Brush Speed	Water Capacity	Fluid Flow	Hand Arm Vibration	
IPX4	100 RPM	40 L	0 - 2 L/Min	$\leq 2.5\text{m/s}^2$	
Brush Pressure	Dimensions				
24 g/cm <sup>2</sup>	Width = 560mm (948mm) / Length = 1115mm (1200mm) / Height = 1160mm				
50 Ah					
Net Weight	Gross Weight (Full)	Sound Pressure Level	Run Time	Maximum Climbing Gradient	Re-charge Time
123.83 kg	163.83 kg	LpA $\leq 70$ dB(A)	1 hrs 33 mins average	Scrubbing 9 %	2.5 hrs
100 Ah					
Net Weight	Gross Weight (Full)	Sound Pressure Level	Run Time	Maximum Climbing Gradient	Re-charge Time
134.71 kg	174.71 kg	LpA $\leq 70$ dB(A)	3 hrs 04 mins average	Scrubbing 9 %	5 hrs

**Modell - TBL 3045 (Modell ohne Zugkraft)**

Bürstenmotor	Saugpumpenmotor	Bürstengröße	Pad-Größen	Ladegerät	
300 W	200 W	450 mm	400 mm	5 Amp	
Schutzklasse	Bürstendrehzahl	Wasserkapazität	Flüssigkeitsdurchfluss	Hand-Arm-Vibration	
IPX4	100 RPM	30 L	0 - 2 L/Min	≤2.5m/s <sup>2</sup>	
Bürstendruck	Abmessungen				
12.4 g/cm <sup>2</sup>	Width = 470mm (805mm) / Length = 890mm (1065mm) / Height = 1100mm				
50 Ah					
Nettogewicht	Bruttogewicht (voll)	Schalldruckpegel	Laufzeit	Maximaler Steigungsgrad	Aufladezeit
63 kg	93 kg	LpA ≤ 75 dB(A)	2 hr 30 mins average	Scrubbing 2 %	100% = 10 hrs

**Modell – TBL 4045 (Modell ohne Zugkraft)**

Bürstenmotor	Saugpumpenmotor	Bürstengröße	Pad-Größen	Ladegerät	
300 W	400 W	450 mm	400 mm	20 A	
Schutzklasse	Bürstendrehzahl	Wasserkapazität	Flüssigkeitsdurchfluss	Hand-Arm-Vibration	
IPX4	100 U/min	40 L	0 - 2 L/Min	≤2.5m/s <sup>2</sup>	
Bürstendruck	Abmessungen				
25 g/cm <sup>2</sup>	Breite = 470 mm (805mm) / Länge = 1070 mm (1155 mm) / Höhe = 1160 mm				
50 Ah					
Nettogewicht	Bruttogewicht (voll)	Schalldruckpegel	Laufzeit	Maximaler Steigungsgrad	Aufladezeit
119.3 kg	159.3 kg	LpA ≤ 70 dB(A)	Durchschnittl. 1 Std. 40 Min.	Scheuern 9 %	2.5 Std.
100 Ah					
Nettogewicht	Bruttogewicht (voll)	Schalldruckpegel	Laufzeit	Maximaler Steigungsgrad	Aufladezeit
130.64 kg	170.64 kg	LpA ≤ 70 dB(A)	Durchschnittl. 3 Std. 10 Min	Scheuern 9 %	5 Std.

**Modell – TBL 4055 (Modell ohne Zugkraft)**

Bürstenmotor	Saugpumpenmotor	Bürstengröße	Pad-Größen	Ladegerät	
300 W	400 W	550 mm	508 mm	20 A	
Schutzklasse	Bürstendrehzahl	Wasserkapazität	Flüssigkeitsdurchfluss	Hand-Arm-Vibration	
IPX4	100 U/min	40 L	0 - 2 L/Min	≤2.5m/s <sup>2</sup>	
Bürstendruck	Abmessungen				
24 g/cm <sup>2</sup>	Breite = 560 mm (948 mm) / Länge = 1115 mm (1200 mm) / Höhe = 1160 mm				
50 Ah					
Nettogewicht	Bruttogewicht (voll)	Schalldruckpegel	Laufzeit	Maximaler Steigungsgrad	Aufladezeit
113.85 kg	153.85 kg	LpA ≤ 70 dB(A)	Durchschnittl. 1 Std. 38 Min.	Scheuern 9 %	2.5 Std.
100 Ah					
Nettogewicht	Bruttogewicht (voll)	Schalldruckpegel	Laufzeit	Maximaler Steigungsgrad	Aufladezeit
124.65 kg	164.65 kg	LpA ≤ 70 dB(A)	Durchschnittl. 3 Std. 9 Min	Scheuern 9 %	5 Std.

**Modell – TBL 4055T (Modell mit Zugkraft)**

Bürstenmotor	Saugpumpenmotor	Bürstengröße	Pad-Größen	Ladegerät	
300 W	400 W	550 mm	508 mm	20 A	
Schutzklasse	Bürstendrehzahl	Wasserkapazität	Flüssigkeitsdurchfluss	Hand-Arm-Vibration	
IPX4	100 U/min	40 L	0 - 2 L/Min	≤2.5m/s <sup>2</sup>	
Bürstendruck	Abmessungen				
24 g/cm <sup>2</sup>	Breite = 560 mm (948 mm) / Länge = 1115 mm (1200 mm) / Höhe = 1160 mm				
50 Ah					
Nettogewicht	Bruttogewicht (voll)	Schalldruckpegel	Laufzeit	Maximaler Steigungsgrad	Aufladezeit
123.83 kg	163.83 kg	LpA ≤ 70 dB(A)	Durchschnittl. 1 Std. 33 Min.	Scheuern 9 %	2.5 Std.
100 Ah					
Nettogewicht	Bruttogewicht (voll)	Schalldruckpegel	Laufzeit	Maximaler Steigungsgrad	Aufladezeit
134.71 kg	174.71 kg	LpA ≤ 70 dB(A)	Durchschnittl. 3 Std. 04 Min	Scheuern 9 %	5 Std.

Model - TBL 3045 (Non Traction Models)					
Brush Motor	Vac Motor	Brush Sizes	Pad Sizes	Charger	
300 W	200 W	450 mm	400 mm	5 Amp	
Protection Class	Brush Speed	Water Capacity	Fluid Flow	Hand Arm Vibration	
IPX4	100 RPM	30 L	0 - 2 L/Min	≤2.5m/s <sup>2</sup>	
Brush Pressure	Dimensions				
12.4 g/cm <sup>2</sup>	Width = 470mm (805mm) / Length = 890mm (1065mm) / Height = 1100mm				
50 Ah					
Net Weight	Gross Weight (Full)	Sound Pressure Level	Run Time	Maximum Climbing Gradient	Re-charge Time
63 kg	93 kg	LpA ≤ 75 dB(A)	2 hr 30 mins average	Scrubbing 2 %	100% = 10 hrs

Modèle - TBL 4045 (modèles sans traction)					
Moteur de brosses	Moteur d'aspiration	Taille de brosse	Taille de patin	Chargeur	
300 W	400 W	450 mm	400 mm	20 A	
Classe de protection	Vitesse des brosses	Capacité en eau	Débit de liquide	Vibrations main-bras	
IPX4	100 tr/min	40 litres	0 - 2 L/Min	≤2.5m/s <sup>2</sup>	
Pression de la brosse	Dimensions				
25 g/cm <sup>2</sup>	Largeur = 470 mm (805 mm) / Longueur = 1070 mm (1155 mm) / Hauteur = 1160 mm				
50 Ah					
Poids net	Poids total (plein)	Niveau de pression acoustique	Temps de fonctionnement	Pente maximale	Temps de recharge
119.3 kg	159.3 kg	LpA ≤ 70 dB(A)	1 h 40 min en moyenne	Nettoyage 9 %	2.5 h
100 Ah					
Poids net	Poids total (plein)	Niveau de pression acoustique	Temps de fonctionnement	Pente maximale	Temps de recharge
130.64 kg	170.64 kg	LpA ≤ 70 dB(A)	3 h 10 min en moyenne	Nettoyage 9 %	5 h

Modèle - TBL 4055 (modèles sans traction)					
Moteur de brosses	Moteur d'aspiration	Taille de brosse	Taille de patin	Chargeur	
300 W	400 W	550 mm	508 mm	20 A	
Classe de protection	Vitesse des brosses	Capacité en eau	Débit de liquide	Vibrations main-bras	
IPX4	100 tr/min	40 litres	0 - 2 L/Min	≤2.5m/s <sup>2</sup>	
Pression de la brosse	Dimensions				
24 g/cm <sup>2</sup>	Largeur = 560 mm (948 mm) / Longueur = 1115 mm (1200 mm) / Hauteur = 1160 mm				
50 Ah					
Poids net	Poids total (plein)	Niveau de pression acoustique	Temps de fonctionnement	Pente maximale	Temps de recharge
113.85 kg	153.85 kg	LpA ≤ 70 dB(A)	1 h 38 min en moyenne	Nettoyage 9 %	2.5 h
100 Ah					
Poids net	Poids total (plein)	Niveau de pression acoustique	Temps de fonctionnement	Pente maximale	Temps de recharge
124.65 kg	164.65 kg	LpA ≤ 70 dB(A)	3 h 09 min en moyenne	Nettoyage 9 %	5 h

Modèle - TBL 4055T (modèles à traction)					
Moteur de brosses	Moteur d'aspiration	Taille de brosse	Taille de patin	Chargeur	
300 W	400 W	550 mm	508 mm	20 A	
Classe de protection	Vitesse des brosses	Capacité en eau	Débit de liquide	Vibrations main-bras	
IPX4	100 tr/min	40 litres	0 - 2 L/Min	≤2.5m/s <sup>2</sup>	
Pression de la brosse	Dimensions				
24 g/cm <sup>2</sup>	Largeur = 560 mm (948 mm) / Longueur = 1115 mm (1200 mm) / Hauteur = 1160 mm				
50 Ah					
Poids net	Poids total (plein)	Niveau de pression acoustique	Temps de fonctionnement	Pente maximale	Temps de recharge
123.83 kg	163.83 kg	LpA ≤ 70 dB(A)	1 h 33 min en moyenne	Nettoyage 9 %	2.5 h
100 Ah					
Poids net	Poids total (plein)	Niveau de pression acoustique	Temps de fonctionnement	Pente maximale	Temps de recharge
134.71 kg	174.71 kg	LpA ≤ 70 dB(A)	3 h 04 min en moyenne	Nettoyage 9 %	5 h

**Model - TBL 3045 (Non Traction Models)**

Brush Motor	Vac Motor	Brush Sizes	Pad Sizes	Charger	
300 W	200 W	450 mm	400 mm	5 Amp	
Protection Class	Brush Speed	Water Capacity	Fluid Flow	Hand Arm Vibration	
IPX4	100 RPM	30 L	0 - 2 L/Min	≤2.5m/s <sup>2</sup>	
Brush Pressure	Dimensions				
12.4 g/cm <sup>2</sup>	Width = 470mm (805mm) / Length = 890mm (1065mm) / Height = 1100mm				
50 Ah					
Net Weight	Gross Weight (Full)	Sound Pressure Level	Run Time	Maximum Climbing Gradient	Re-charge Time
63 kg	93 kg	LpA ≤ 75 dB(A)	2 hr 30 mins average	Scrubbing 2 %	100% = 10 hrs

**Model - TBL 4045 (model zonder tractie)**

Borstelmotor	Zuigmotor	Borstelafmetingen	Padafmetingen	Oplader	
300 W	400 W	450 mm	400 mm	20 Amp	
Beveiligingsklasse	Borstelsnelheid	Inhoud watertank	Vloeistofstroom	Trillingen armen/handen	
IPX4	100 TPM	40 L	0 - 2 L/Min	≤2.5m/s <sup>2</sup>	
Borsteldruk	Afmetingen				
25 g/cm <sup>2</sup>	Breedte = 470 mm (805 mm) / Lengte = 1070 mm (1155 mm) / Hoogte = 1160 mm				
50 Ah					
Nettogewicht	Bruto gewicht (Vol)	Geluidsdruk	Looptijd	Maximale hellingshoek	Oplaadduur
119.3 kg	159.3 kg	LpA ≤ 70 dB(A)	Gemiddeld 1 uur 40 min.	Schrobben 9 %	2.5 uur
100 Ah					
Nettogewicht	Bruto gewicht (Vol)	Geluidsdruk	Looptijd	Maximale hellingshoek	Oplaadduur
130.64 kg	170.64 kg	LpA ≤ 70 dB(A)	Gemiddeld 3 uur 10 Min	Schrobben 9 %	5 uur

**Model - TBL 4055 (model zonder tractie)**

Borstelmotor	Zuigmotor	Borstelafmetingen	Padafmetingen	Oplader	
300 W	400 W	550 mm	508 mm	20 Amp	
Beveiligingsklasse	Borstelsnelheid	Inhoud watertank	Vloeistofstroom	Trillingen armen/handen	
IPX4	100 TPM	40 L	0 - 2 L/Min	≤2.5m/s <sup>2</sup>	
Borsteldruk	Afmetingen				
24 g/cm <sup>2</sup>	Breedte = 560 mm (948 mm) / Lengte = 1115 mm (1200 mm) / Hoogte = 1160 mm				
50 Ah					
Nettogewicht	Bruto gewicht (Vol)	Geluidsdruk	Looptijd	Maximale hellingshoek	Oplaadduur
113.85 kg	153.85 kg	LpA ≤ 70 dB(A)	Gemiddeld 1 uur 38 min.	Schrobben 9 %	2.5 uur
100 Ah					
Nettogewicht	Bruto gewicht (Vol)	Geluidsdruk	Looptijd	Maximale hellingshoek	Oplaadduur
124.65 kg	164.65 kg	LpA ≤ 70 dB(A)	Gemiddeld 3 uur 9 Min	Schrobben 9 %	5 uur

**Model - TBL 4055T (modellen met tractie)**

Borstelmotor	Zuigmotor	Borstelafmetingen	Padafmetingen	Oplader	
300 W	400 W	550 mm	508 mm	20 Amp	
Beveiligingsklasse	Borstelsnelheid	Inhoud watertank	Vloeistofstroom	Trillingen armen/handen	
IPX4	100 TPM	40 L	0 - 2 L/Min	≤2.5m/s <sup>2</sup>	
Borsteldruk	Afmetingen				
24 g/cm <sup>2</sup>	Breedte = 560 mm (948 mm) / Lengte = 1115 mm (1200 mm) / Hoogte = 1160 mm				
50 Ah					
Nettogewicht	Bruto gewicht (Vol)	Geluidsdruk	Looptijd	Maximale hellingshoek	Oplaadduur
123.83 kg	163.83 kg	LpA ≤ 70 dB(A)	Gemiddeld 1 uur 33 min.	Schrobben 9 %	2.5 uur
100 Ah					
Nettogewicht	Bruto gewicht (Vol)	Geluidsdruk	Looptijd	Maximale hellingshoek	Oplaadduur
134.71 kg	174.71 kg	LpA ≤ 70 dB(A)	Gemiddeld 3 uur 04 Min	Schrobben 9 %	5 uur

Model - TBL 3045 (Non Traction Models)					
Brush Motor	Vac Motor	Brush Sizes	Pad Sizes	Charger	
300 W	200 W	450 mm	400 mm	5 Amp	
Protection Class	Brush Speed	Water Capacity	Fluid Flow	Hand Arm Vibration	
IPX4	100 RPM	30 L	0 - 2 L/Min	$\leq 2.5 \text{ m/s}^2$	
Brush Pressure	Dimensions				
12.4 g/cm <sup>2</sup>	Width = 470mm (805mm) / Length = 890mm (1065mm) / Height = 1100mm				
50 Ah					
Net Weight	Gross Weight (Full)	Sound Pressure Level	Run Time	Maximum Climbing Gradient	Re-charge Time
63 kg	93 kg	LpA $\leq 75 \text{ dB(A)}$	2 hr 30 mins average	Scrubbing 2 %	100% = 10 hrs
Modelo – TBL 4045 (Modelos sem tração)					
Motor de escovas	Motor de vácuo	Tamanhos de escovas	Tamanhos de discos	Carregador	
300 W	400 W	450 mm	400 mm	20 Amp	
Classe de proteção	Rotação das escovas	Capacidade de água	Caudal de fluido	Vibração da mão e do braço	
IPX4	100 RPM	40 L	0 - 2 L/Min	$\leq 2.5 \text{ m/s}^2$	
Pressão da escova	Dimensões				
25 g/cm <sup>2</sup>	Largura = 470 mm (805 mm) / Comprimento = 1070 mm (1155 mm) / Altura = 1160 mm				
50 Ah					
Peso líquido	Peso bruto (abastecida)	Nível de pressão sonora	Tempo de funcionamento	Gradiente de declive máximo	Tempo de recarga
119.3 kg	159.3 kg	LpA $\leq 70 \text{ dB(A)}$	Média de 1 h 40 min	Lavagem 9 %	2.5 h
100 Ah					
Peso líquido	Peso bruto (abastecida)	Nível de pressão sonora	Tempo de funcionamento	Gradiente de declive máximo	Tempo de recarga
130.64 kg	170.64 kg	LpA $\leq 70 \text{ dB(A)}$	Média de 3 h 10 min	Lavagem 9 %	5 h
Modelo – TBL 4055 (Modelos sem tração)					
Motor de escovas	Motor de vácuo	Tamanhos de escovas	Tamanhos de discos	Carregador	
300 W	400 W	550 mm	508 mm	20 Amp	
Classe de proteção	Rotação das escovas	Capacidade de água	Caudal de fluido	Vibração da mão e do braço	
IPX4	100 RPM	40 L	0 - 2 L/Min	$\leq 2.5 \text{ m/s}^2$	
Pressão da escova	Dimensões				
24 g/cm <sup>2</sup>	Largura = 560 mm (948 mm) / Comprimento = 1115 mm (1200 mm) / Altura = 1160 mm				
50 Ah					
Peso líquido	Peso bruto (abastecida)	Nível de pressão sonora	Tempo de funcionamento	Gradiente de declive máximo	Tempo de recarga
113.85 kg	153.85 kg	LpA $\leq 70 \text{ dB(A)}$	Média de 1 h 38 min	Lavagem 9 %	2.5 h
100 Ah					
Peso líquido	Peso bruto (abastecida)	Nível de pressão sonora	Tempo de funcionamento	Gradiente de declive máximo	Tempo de recarga
124.65 kg	164.65 kg	LpA $\leq 70 \text{ dB(A)}$	Média de 3 h 09 min	Lavagem 9 %	5 h
Modelo – TBL 4055T (Modelos com tração)					
Motor de escovas	Motor de vácuo	Tamanhos de escovas	Tamanhos de discos	Carregador	
300 W	400 W	550 mm	508 mm	20 Amp	
Classe de proteção	Rotação das escovas	Capacidade de água	Caudal de fluido	Vibração da mão e do braço	
IPX4	100 RPM	40 L	0 - 2 L/Min	$\leq 2.5 \text{ m/s}^2$	
Pressão da escova	Dimensões				
24 g/cm <sup>2</sup>	Largura = 560 mm (948 mm) / Comprimento = 1115 mm (1200 mm) / Altura = 1160 mm				
50 Ah					
Peso líquido	Peso bruto (abastecida)	Nível de pressão sonora	Tempo de funcionamento	Gradiente de declive máximo	Tempo de recarga
123.83 kg	163.83 kg	LpA $\leq 70 \text{ dB(A)}$	Média de 1 h 33 min	Lavagem 9 %	2.5 h
100 Ah					
Peso líquido	Peso bruto (abastecida)	Nível de pressão sonora	Tempo de funcionamento	Gradiente de declive máximo	Tempo de recarga
134.71 kg	174.71 kg	LpA $\leq 70 \text{ dB(A)}$	Média de 3 h 04 min	Lavagem 9 %	5 h

Model - TBL 3045 (Non Traction Models)					
Brush Motor	Vac Motor	Brush Sizes	Pad Sizes	Charger	
300 W	200 W	450 mm	400 mm	5 Amp	
Protection Class	Brush Speed	Water Capacity	Fluid Flow	Hand Arm Vibration	
IPX4	100 RPM	30 L	0 - 2 L/Min	$\leq 2.5\text{m/s}^2$	
Brush Pressure	Dimensions				
12.4 g/cm <sup>2</sup>	Width = 470mm (805mm) / Length = 890mm (1065mm) / Height = 1100mm				
50 Ah					
Net Weight	Gross Weight (Full)	Sound Pressure Level	Run Time	Maximum Climbing Gradient	Re-charge Time
63 kg	93 kg	LpA $\leq 75$ dB(A)	2 hr 30 mins average	Scrubbing 2 %	100% = 10 hrs

Modello - TBL 4045 (modello senza trazione)					
Motore spazzole	Motore aspiratore	Dimensioni spazzola	Dimensioni pattino	Caricabatteria	
300 W	400 W	450 mm	400 mm	20 A	
Classe di protezione	Velocità spazzole	Capacità acqua	Portata fluido	Vibrazione mano-braccio	
IPX4	100 giri/min	40 L	0 - 2 L/Min	$\leq 2.5\text{m/s}^2$	
Pressione della spazzola	Dimensioni				
25 g/cm <sup>2</sup>	Larghezza = 470 mm (805 mm) / lunghezza = 1070 mm (1155 mm) / altezza = 1160 mm				
50 Ah					
Peso netto	Peso lordo (a pieno carico)	Livello di rumorosità	Tempo di funzionamento	Massima pendenza	Tempo di ricarica
119.3 kg	159.3 kg	LpA $\leq 70$ dB(A)	1 ore 40 min. in media	Tergitura 9%	2.5 h
100 Ah					
Peso netto	Peso lordo (a pieno carico)	Livello di rumorosità	Tempo di funzionamento	Massima pendenza	Tempo di ricarica
130.64 kg	170.64 kg	LpA $\leq 70$ dB(A)	3 ore 10 min. in media	Tergitura 9%	5 h

Modello - TBL 4055 (modello senza trazione)					
Motore spazzole	Motore aspiratore	Dimensioni spazzola	Dimensioni pattino	Caricabatteria	
300 W	400 W	550 mm	508 mm	20 A	
Classe di protezione	Velocità spazzole	Capacità acqua	Portata fluido	Vibrazione mano-braccio	
IPX4	100 giri/min	40 L	0 - 2 L/Min	$\leq 2.5\text{m/s}^2$	
Pressione della spazzola	Dimensioni				
24 g/cm <sup>2</sup>	Larghezza = 560 mm (948 mm) / lunghezza = 1115 mm (1200 mm) / altezza = 1160 mm				
50 Ah					
Peso netto	Peso lordo (a pieno carico)	Livello di rumorosità	Tempo di funzionamento	Massima pendenza	Tempo di ricarica
113.85 kg	153.85 kg	LpA $\leq 70$ dB(A)	1 ore 38 min. in media	Tergitura 9%	2.5 h
100 Ah					
Peso netto	Peso lordo (a pieno carico)	Livello di rumorosità	Tempo di funzionamento	Massima pendenza	Tempo di ricarica
124.65 kg	164.65 kg	LpA $\leq 70$ dB(A)	3 ore 09 min. in media	Tergitura 9%	5 h

Modello - TBL 4055T (modelli a trazione)					
Motore spazzole	Motore aspiratore	Dimensioni spazzola	Dimensioni pattino	Caricabatteria	
300 W	400 W	550 mm	508 mm	20 A	
Classe di protezione	Velocità spazzole	Capacità acqua	Portata fluido	Vibrazione mano-braccio	
IPX4	100 giri/min	40 L	0 - 2 L/Min	$\leq 2.5\text{m/s}^2$	
Pressione della spazzola	Dimensioni				
24 g/cm <sup>2</sup>	Larghezza = 560 mm (948 mm) / lunghezza = 1115 mm (1200 mm) / altezza = 1160 mm				
50 Ah					
Peso netto	Peso lordo (a pieno carico)	Livello di rumorosità	Tempo di funzionamento	Massima pendenza	Tempo di ricarica
123.83 kg	163.83 kg	LpA $\leq 70$ dB(A)	1 ore 33 min. in media	Tergitura 9%	2.5 h
100 Ah					
Peso netto	Peso lordo (a pieno carico)	Livello di rumorosità	Tempo di funzionamento	Massima pendenza	Tempo di ricarica
134.71 kg	174.71 kg	LpA $\leq 70$ dB(A)	3 ore e 04 minuti in media	Tergitura 9%	5 h

Model - TBL 3045 (Non Traction Models)					
Brush Motor	Vac Motor	Brush Sizes	Pad Sizes	Charger	
300 W	200 W	450 mm	400 mm	5 Amp	
Protection Class	Brush Speed	Water Capacity	Fluid Flow	Hand Arm Vibration	
IPX4	100 RPM	30 L	0 - 2 L/Min	$\leq 2.5m/s^2$	
Brush Pressure	Dimensions				
12.4 g/cm <sup>2</sup>	Width = 470mm (805mm) / Length = 890mm (1065mm) / Height = 1100mm				
50 Ah					
Net Weight	Gross Weight (Full)	Sound Pressure Level	Run Time	Maximum Climbing Gradient	Re-charge Time
63 kg	93 kg	LpA $\leq$ 75 dB(A)	2 hr 30 mins average	Scrubbing 2 %	100% = 10 hrs
Modelo TBL 4045 (modelo sin tracción)					
Motor del cepillo	Motor de aspiración	Tamaños de cepillo	Tamaños de almohadilla	Cargador	
300 W	400 W	450 mm	400 mm	20 amperios	
Clase de protección	Velocidad de giro del cepillo	Capacidad de agua	Caudal de fluido	Vibración de mano y brazo	
IPX4	100 rpm	40 L	0 - 2 L/Min	$\leq 2.5m/s^2$	
Presión de cepillos	Dimensiones				
25 g/cm <sup>2</sup>	Ancho = 470 mm (805 mm) / Longitud = 1070 mm (1155 mm) / Altura= 1160 mm				
50 Ah					
Peso neto	Peso bruto (llena)	Nivel de presión de sonido	Autonomía	Pendiente máx. superable	Tiempo de recarga
119.3 kg	159.3 kg	LpA $\leq$ 70 dB(A)	1 h 40 min de media	Fregando 9 %	2.5 h
100 Ah					
Peso neto	Peso bruto (abastecida)	Nivel de presión de sonido	Autonomía	Pendiente máx. superable	Tiempo de recarga
130.64 kg	170.64 kg	LpA $\leq$ 70 dB(A)	3 h 10 min de media	Fregando 9 %	5 h
Modelo TBL 4055 (modelo sin tracción)					
Motor del cepillo	Motor de aspiración	Tamaños de cepillo	Tamaños de almohadilla	Cargador	
300 W	400 W	550 mm	508 mm	20 amperios	
Clase de protección	Velocidad de giro del cepillo	Capacidad de agua	Caudal de fluido	Vibración de mano y brazo	
IPX4	100 rpm	40 L	0 - 2 L/Min	$\leq 2.5m/s^2$	
Presión de cepillos	Dimensiones				
24 g/cm <sup>2</sup>	Ancho = 560 mm (948 mm) / Longitud = 1115 mm (1200 mm) / Altura= 1160 mm				
50 Ah					
Peso neto	Peso bruto (llena)	Nivel de presión de sonido	Autonomía	Pendiente máx. superable	Tiempo de recarga
113.85 kg	153.85 kg	LpA $\leq$ 70 dB(A)	1 h 38 min de media	Fregando 9 %	2.5 h
100 Ah					
Peso neto	Peso bruto (abastecida)	Nivel de presión de sonido	Autonomía	Pendiente máx. superable	Tiempo de recarga
124.65 kg	164.65 kg	LpA $\leq$ 70 dB(A)	3 h 09 min de media	Fregando 9 %	5 h
Modelo TBL 4055T (modelos de tracción)					
Motor del cepillo	Motor de aspiración	Tamaños de cepillo	Tamaños de almohadilla	Cargador	
300 W	400 W	550 mm	508 mm	20 amperios	
Clase de protección	Velocidad de giro del cepillo	Capacidad de agua	Caudal de fluido	Vibración de mano y brazo	
IPX4	100 rpm	40 L	0 - 2 L/Min	$\leq 2.5m/s^2$	
Presión de cepillos	Dimensiones				
24 g/cm <sup>2</sup>	Ancho = 560 mm (948 mm) / Longitud = 1115 mm (1200 mm) / Altura= 1160 mm				
50 Ah					
Peso neto	Peso bruto (llena)	Nivel de presión de sonido	Autonomía	Pendiente máx. superable	Tiempo de recarga
123.83 kg	163.83 kg	LpA $\leq$ 70 dB(A)	1 h 33 min de media	Fregando 9 %	2.5 h
100 Ah					
Peso neto	Peso bruto (abastecida)	Nivel de presión de sonido	Autonomía	Pendiente máx. superable	Tiempo de recarga
134.71 kg	174.71 kg	LpA $\leq$ 70 dB(A)	3 h 04 min de media	Fregando 9 %	5 h

Model - TBL 3045 (Non Traction Models)					
Brush Motor	Vac Motor	Brush Sizes	Pad Sizes	Charger	
300 W	200 W	450 mm	400 mm	5 Amp	
Protection Class	Brush Speed	Water Capacity	Fluid Flow	Hand Arm Vibration	
IPX4	100 RPM	30 L	0 - 2 L/Min	$\leq 2.5m/s^2$	
Brush Pressure	Dimensions				
12.4 g/cm <sup>2</sup>	Width = 470mm (805mm) / Length = 890mm (1065mm) / Height = 1100mm				
50 Ah					
Net Weight	Gross Weight (Full)	Sound Pressure Level	Run Time	Maximum Climbing Gradient	Re-charge Time
63 kg	93 kg	LpA $\leq 75$ dB(A)	2 hr 30 mins average	Scrubbing 2 %	100% = 10 hrs
Model - TBL 4045 (modele bez napędu)					
Silnik szczotek	Silnik ssania	Wymiary szczotki	Wymiary pada	Ładowarka	
300 W	400 W	450 mm	400 mm	20 A	
Klasa ochrony	Prędkość obr. szczotek	Pojemność zbiornika na wodę	Przepływ cieczy	Poziom drgań przenoszonych na kończyny górne	
IPX4	100 obr./min	40 L	0 - 2 L/Min	$\leq 2.5m/s^2$	
Nacisk szczotki	Wymiary				
25 g/cm <sup>2</sup>	Szerokość = 470 mm (805 mm) / Długość = 1070 mm (1155 mm) / Wysokość = 1160 mm				
50 Ah					
Waga netto	Waga brutto (Pełny)	Poziom ciśnienia akustycznego	Czas pracy	Maksymalne nachylenie podłogi	Czas ponownego ładowania
119.3 kg	159.3 kg	LpA $\leq 70$ dB(A)	Średnio 1 godz. 40 min	Szorowanie 9%	2.5 godz.
100 Ah					
Waga netto	Waga brutto (Pełny)	Poziom ciśnienia akustycznego	Czas pracy	Maksymalne nachylenie podłogi	Czas ponownego ładowania
130.64 kg	170.64 kg	LpA $\leq 70$ dB(A)	Średnio 3 godz. 10 min	Szorowanie 9%	5 godz.
Model - TBL 4055 (modele bez napędu)					
Silnik szczotek	Silnik ssania	Wymiary szczotki	Wymiary pada	Ładowarka	
300 W	400 W	550 mm	508 mm	20 A	
Klasa ochrony	Prędkość obr. szczotek	Pojemność zbiornika na wodę	Przepływ cieczy	Poziom drgań przenoszonych na kończyny górne	
IPX4	100 obr./min	40 L	0 - 2 L/Min	$\leq 2.5m/s^2$	
Nacisk szczotki	Wymiary				
24 g/cm <sup>2</sup>	Szerokość = 560 mm (948 mm) / Długość = 1115 mm (1200 mm) / Wysokość = 1160 mm				
50 Ah					
Waga netto	Waga brutto (Pełny)	Poziom ciśnienia akustycznego	Czas pracy	Maksymalne nachylenie podłogi	Czas ponownego ładowania
113.85 kg	153.85 kg	LpA $\leq 70$ dB(A)	Średnio 1 godz. 38 min	Szorowanie 9%	2.5 godz.
100 Ah					
Waga netto	Waga brutto (Pełny)	Poziom ciśnienia akustycznego	Czas pracy	Maksymalne nachylenie podłogi	Czas ponownego ładowania
124.65 kg	164.65 kg	LpA $\leq 70$ dB(A)	Średnio 3 godz. 09 min	Szorowanie 9%	5 godz.
Model - TBL 4055T (modele z napędem)					
Silnik szczotek	Silnik ssania	Wymiary szczotki	Wymiary pada	Ładowarka	
300 W	400 W	550 mm	508 mm	20 A	
Klasa ochrony	Prędkość obr. szczotek	Pojemność zbiornika na wodę	Przepływ cieczy	Poziom drgań przenoszonych na kończyny górne	
IPX4	100 obr./min	40 L	0 - 2 L/Min	$\leq 2.5m/s^2$	
Nacisk szczotki	Wymiary				
24 g/cm <sup>2</sup>	Szerokość = 560 mm (948 mm) / Długość = 1115 mm (1200 mm) / Wysokość = 1160 mm				
50 Ah					
Waga netto	Waga brutto (Pełny)	Poziom ciśnienia akustycznego	Czas pracy	Maksymalne nachylenie podłogi	Czas ponownego ładowania
123.83 kg	163.83 kg	LpA $\leq 70$ dB(A)	Średnio 1 godz. 33 min	Szorowanie 9%	2.5 godz.
100 Ah					
Waga netto	Waga brutto (Pełny)	Poziom ciśnienia akustycznego	Czas pracy	Maksymalne nachylenie podłogi	Czas ponownego ładowania
134.71 kg	174.71 kg	LpA $\leq 70$ dB(A)	Średnio 3 godz. 04 min	Szorowanie 9%	5 godz.

Model - TBL 3045 (Non Traction Models)					
Brush Motor	Vac Motor	Brush Sizes	Pad Sizes	Charger	
300 W	200 W	450 mm	400 mm	5 Amp	
Protection Class	Brush Speed	Water Capacity	Fluid Flow	Hand Arm Vibration	
IPX4	100 RPM	30 L	0 - 2 L/Min	$\leq 2.5\text{m/s}^2$	
Brush Pressure	Dimensions				
12.4 g/cm <sup>2</sup>	Width = 470mm (805mm) / Length = 890mm (1065mm) / Height = 1100mm				
50 Ah					
Net Weight	Gross Weight (Full)	Sound Pressure Level	Run Time	Maximum Climbing Gradient	Re-charge Time
63 kg	93 kg	LpA $\leq 75$ dB(A)	2 hr 30 mins average	Scrubbing 2 %	100% = 10 hrs

Modell – TBL 4045 (modeller utan drivning)					
Borstmotor	Sugmotor	Borststorlekar	Rondellstorlekar	Laddare	
300 W	400 W	450 mm	400 mm	20 A	
Skyddsklass	Borsthastighet	Vattenvolym	Vätskeflöde	Hand-/armvibration	
IPX4	100 varv/min	40 L	0 - 2 L/Min	$\leq 2.5\text{m/s}^2$	
Borsttryck	Mått				
25 g/cm <sup>2</sup>	Bredd = 470 mm (805 mm) / längd = 1070 mm (1155 mm) / höjd = 1160 mm				
50 Ah					
Totalvikt	Bruttovikt (full)	Ljudtrycksnivå	Körtid	Maximal lutning	Laddningstid
119.3 kg	159.3 kg	LpA $\leq 70$ dB(A)	1 timme och 40 minuter i genomsnitt	Skurning 9 %	2,5 timmar
100 Ah					
Totalvikt	Bruttovikt (full)	Ljudtrycksnivå	Körtid	Maximal lutning	Laddningstid
130.64 kg	170.64 kg	LpA $\leq 70$ dB(A)	3 timmar och 10 minuter i genomsnitt	Skurning 9 %	5 timmar

Modell – TBL 4055 (modeller utan drivning)					
Borstmotor	Sugmotor	Borststorlekar	Rondellstorlekar	Laddare	
300 W	400 W	550 mm	508 mm	20 A	
Skyddsklass	Borsthastighet	Vattenvolym	Vätskeflöde	Hand-/armvibration	
IPX4	100 varv/min	40 L	0 - 2 L/Min	$\leq 2.5\text{m/s}^2$	
Borsttryck	Mått				
24 g/cm <sup>2</sup>	Bredd = 560 mm (948 mm) / längd = 1115 mm (1200 mm) / höjd = 1160 mm				
50 Ah					
Totalvikt	Bruttovikt (full)	Ljudtrycksnivå	Körtid	Maximal lutning	Laddningstid
113.85 kg	153.85 kg	LpA $\leq 70$ dB(A)	1 timme och 38 minuter i genomsnitt	Skurning 9 %	2,5 timmar
100 Ah					
Totalvikt	Bruttovikt (full)	Ljudtrycksnivå	Körtid	Maximal lutning	Laddningstid
124.65 kg	164.65 kg	LpA $\leq 70$ dB(A)	3 timmar och 9 minuter i genomsnitt	Skurning 9 %	5 timmar

Modell – TBL 4055 (modeller med drivning)					
Borstmotor	Sugmotor	Borststorlekar	Rondellstorlekar	Laddare	
300 W	400 W	550 mm	508 mm	20 A	
Skyddsklass	Borsthastighet	Vattenvolym	Vätskeflöde	Hand-/armvibration	
IPX4	100 varv/min	40 L	0 - 2 L/Min	$\leq 2.5\text{m/s}^2$	
Borsttryck	Mått				
24 g/cm <sup>2</sup>	Bredd = 560 mm (948 mm) / längd = 1115 mm (1200 mm) / höjd = 1160 mm				
50 Ah					
Totalvikt	Bruttovikt (full)	Ljudtrycksnivå	Körtid	Maximal lutning	Laddningstid
123.83 kg	163.83 kg	LpA $\leq 70$ dB(A)	1 timme och 33 minuter i genomsnitt	Skurning 9 %	2,5 timmar
100 Ah					
Totalvikt	Bruttovikt (full)	Ljudtrycksnivå	Körtid	Maximal lutning	Laddningstid
134.71 kg	174.71 kg	LpA $\leq 70$ dB(A)	3 timmar och 04 minuter i genomsnitt	Skurning 9 %	5 timmar

Model - TBL 3045 (Non Traction Models)					
Brush Motor	Vac Motor	Brush Sizes	Pad Sizes	Charger	
300 W	200 W	450 mm	400 mm	5 Amp	
Protection Class	Brush Speed	Water Capacity	Fluid Flow	Hand Arm Vibration	
IPX4	100 RPM	30 L	0 - 2 L/Min	$\leq 2.5 \text{ m/s}^2$	
Brush Pressure	Dimensions				
12.4 g/cm <sup>2</sup>	Width = 470mm (805mm) / Length = 890mm (1065mm) / Height = 1100mm				
50 Ah					
Net Weight	Gross Weight (Full)	Sound Pressure Level	Run Time	Maximum Climbing Gradient	Re-charge Time
63 kg	93 kg	LpA $\leq 75 \text{ dB(A)}$	2 hr 30 mins average	Scrubbing 2 %	100% = 10 hrs
Malli – TBL 4045 (ei vetomalli)					
Harjamoottori	Alipainemoottori	Harjojen koot	Lautasten koot	Laturi	
300 W	400 W	450 mm	400 mm	20 A	
Suojausluokka	Harjanopeus	Vesitilavuus	Nestevirtaus	Käden-käsivarren värinä	
IPX4	100 RPM	40 L	0 - 2 L/Min	$\leq 2.5 \text{ m/s}^2$	
Harjapaine	Mitat				
25 g/cm <sup>2</sup>	Leveys = 470 mm (805 mm) / pituus = 1070 mm (1155 mm) / korkeus = 1160 mm				
50 Ah					
Nettopaino	Bruttopaino täytettynä	Äänenpainetaso	Ajoaika	Enimmäisnousukyky	Latausaika
119.3 kg	159.3 kg	LpA $\leq 70 \text{ dB(A)}$	Keskiarvo 1 h 33 min	Puhdistus 9 %	2.5 h
100 Ah					
Nettopaino	Bruttopaino täytettynä	Äänenpainetaso	Ajoaika	Enimmäisnousukyky	Latausaika
130.64 kg	170.64 kg	LpA $\leq 70 \text{ dB(A)}$	Keskiarvo 3 h 10 min	Puhdistus 9 %	5 h
Malli – TBL 4055 (ei vetomalli)					
Harjamoottori	Alipainemoottori	Harjojen koot	Lautasten koot	Laturi	
300 W	400 W	550 mm	508 mm	20 A	
Suojausluokka	Harjanopeus	Vesitilavuus	Nestevirtaus	Käden-käsivarren värinä	
IPX4	100 RPM	40 L	0 - 2 L/Min	$\leq 2.5 \text{ m/s}^2$	
Harjapaine	Mitat				
24 g/cm <sup>2</sup>	Leveys = 560 mm (948 mm) / pituus = 1115 mm (1200 mm) / korkeus = 1160 mm				
50 Ah					
Nettopaino	Bruttopaino täytettynä	Äänenpainetaso	Ajoaika	Enimmäisnousukyky	Latausaika
113.85 kg	153.85 kg	LpA $\leq 70 \text{ dB(A)}$	Keskiarvo 1 h 38 min	Puhdistus 9 %	2.5 h
100 Ah					
Nettopaino	Bruttopaino täytettynä	Äänenpainetaso	Ajoaika	Enimmäisnousukyky	Latausaika
124.65 kg	164.65 kg	LpA $\leq 70 \text{ dB(A)}$	Keskiarvo 3 h 9 min	Puhdistus 9 %	5 h
Malli – TBL 4055T (vetomallit)					
Harjamoottori	Alipainemoottori	Harjojen koot	Lautasten koot	Laturi	
300 W	400 W	550 mm	508 mm	20 A	
Suojausluokka	Harjanopeus	Vesitilavuus	Nestevirtaus	Käden-käsivarren värinä	
IPX4	100 RPM	40 L	0 - 2 L/Min	$\leq 2.5 \text{ m/s}^2$	
Harjapaine	Mitat				
24 g/cm <sup>2</sup>	Leveys = 560 mm (948 mm) / pituus = 1115 mm (1200 mm) / korkeus = 1160 mm				
50 Ah					
Nettopaino	Bruttopaino täytettynä	Äänenpainetaso	Ajoaika	Enimmäisnousukyky	Latausaika
123.83 kg	163.83 kg	LpA $\leq 70 \text{ dB(A)}$	Keskiarvo 1 h 33 min	Puhdistus 9 %	2.5 h
100 Ah					
Nettopaino	Bruttopaino täytettynä	Äänenpainetaso	Ajoaika	Enimmäisnousukyky	Latausaika
134.71 kg	174.71 kg	LpA $\leq 70 \text{ dB(A)}$	Keskiarvo 3 h 4 min	Puhdistus 9 %	5 h

**Model - TBL 3045 (Non Traction Models)**

Brush Motor	Vac Motor	Brush Sizes	Pad Sizes	Charger	
300 W	200 W	450 mm	400 mm	5 Amp	
Protection Class	Brush Speed	Water Capacity	Fluid Flow	Hand Arm Vibration	
IPX4	100 RPM	30 L	0 - 2 L/Min	≤2.5m/s <sup>2</sup>	
Brush Pressure	Dimensions				
12.4 g/cm <sup>2</sup>	Width = 470mm (805mm) / Length = 890mm (1065mm) / Height = 1100mm				
50 Ah					
Net Weight	Gross Weight (Full)	Sound Pressure Level	Run Time	Maximum Climbing Gradient	Re-charge Time
63 kg	93 kg	LpA ≤ 75 dB(A)	2 hr 30 mins average	Scrubbing 2 %	100% = 10 hrs

**Model - TBL 4045 (modeller uden trækraft)**

Børstemotor	Vakuummotor	Børstestørrelser	Pudestørrelser	Oplader	
300 W	400 W	450 mm	400 mm	20 Amp	
Beskyttelsesklasse	Børstehastighed	Vandkapacitet	Væskegennemstrømning	Hånd/arm-vibration	
IPX4	100 o/min	40 L	0 - 2 L/Min	≤2.5m/s <sup>2</sup>	
Børstetryk	Mål				
25 g/cm <sup>2</sup>	Bredde = 470 mm (805 mm) / længde = 1070 mm (1155 mm) / højde = 1160 mm				
50 Ah					
Nettovægt	Bruttovægt (fyldt)	Lydtryksniveau	Køretid	Maks. stigningshældning	Opladningstid
119.3 kg	159.3 kg	LpA ≤ 70 dB(A)	1 t 40 min i gennemsnit	Skrubning 9 %	2.5 t
100 Ah					
Nettovægt	Bruttovægt (fyldt)	Lydtryksniveau	Køretid	Maks. stigningshældning	Opladningstid
130.64 kg	170.64 kg	LpA ≤ 70 dB(A)	3 t 10 min i gennemsnit	Skrubning 9 %	5 t

**Model - TBL 4055 (modeller uden trækraft)**

Børstemotor	Vakuummotor	Børstestørrelser	Pudestørrelser	Oplader	
300 W	400 W	550 mm	508 mm	20 Amp	
Beskyttelsesklasse	Børstehastighed	Vandkapacitet	Væskegennemstrømning	Hånd/arm-vibration	
IPX4	100 o/min	40 L	0 - 2 L/Min	≤2.5m/s <sup>2</sup>	
Børstetryk	Mål				
24 g/cm <sup>2</sup>	Bredde = 560 mm (948 mm) / længde = 1115 mm (1200 mm) / højde = 1160 mm				
50 Ah					
Nettovægt	Bruttovægt (fyldt)	Lydtryksniveau	Køretid	Maks. stigningshældning	Opladningstid
113.85 kg	153.85 kg	LpA ≤ 70 dB(A)	1 t 38 min i gennemsnit	Skrubning 9 %	2.5 t
100 Ah					
Nettovægt	Bruttovægt (fyldt)	Lydtryksniveau	Køretid	Maks. stigningshældning	Opladningstid
124.65 kg	164.65 kg	LpA ≤ 70 dB(A)	3 t 09 min i gennemsnit	Skrubning 9 %	5 t

**Model - TBL 4055T (modeller med trækraft)**

Børstemotor	Vakuummotor	Børstestørrelser	Pudestørrelser	Oplader	
300 W	400 W	550 mm	508 mm	20 Amp	
Beskyttelsesklasse	Børstehastighed	Vandkapacitet	Væskegennemstrømning	Hånd/arm-vibration	
IPX4	100 o/min	40 L	0 - 2 L/Min	≤2.5m/s <sup>2</sup>	
Børstetryk	Mål				
24 g/cm <sup>2</sup>	Bredde = 560 mm (948 mm) / længde = 1115 mm (1200 mm) / højde = 1160 mm				
50 Ah					
Nettovægt	Bruttovægt (fyldt)	Lydtryksniveau	Køretid	Maks. stigningshældning	Opladningstid
123.83 kg	163.83 kg	LpA ≤ 70 dB(A)	1 t 33 min i gennemsnit	Skrubning 9 %	2.5 t
100 Ah					
Nettovægt	Bruttovægt (fyldt)	Lydtryksniveau	Køretid	Maks. stigningshældning	Opladningstid
134.71 kg	174.71 kg	LpA ≤ 70 dB(A)	3 t 04 min i gennemsnit	Skrubning 9 %	5 t

# EN Spare Parts

Part No.	BRUSHES	Part No.	FILTERS
918294	450mm Ten-Tec Brush	208888	Clean Water Filter
606204	450mm Nyloscrub Brush	208890	Clean Water Filter Clear Bowl
606306	450mm Longlife Brush	237268	Filler Cap Lid
900525	400mm NuLoc2 Drive Board	577839	Seperator
606401	400mm Padloc Drive Board	207128	Filler Cap Filter
918295	550MM Ten-Tec Brush	206265	Barrel Filter
606550	550MM Nyloscrub Brush	207000	Basket Filter
606551	550MM Longlife Brush	208830	Clean Water Filter Gasket
900526	500mm Nuloc2 Drive Board	208827	Clean Water Filter Body
Part No.	SQUEEGEE	208889	Clean Water Filter Mesh
900521	650 Semi Parabolic Squeegee (4045G)		
900522	750 Semi Parabolic Squeegee (4045G)		
900518	650 Floor Tool Blades - Green PU		
900519	750 Floor Tool Blades - Green PU		
206953	Detent Pin		

For optimum performance Numatic International Ltd recommend the use of the following batteries in the Twintec machines.

Machine	Numatic Recommended Battery			Part Number
TBL 3045 / 4045 / 4055 / 4055T	NX1K LFP battery type (Li-ion)			911948
Make	Voltage	Capacity/Energy	Weight	Size
NX1K Battery	25.6 V	50Ah / 1280 Wh	10.8 kg	315mm (L) x 132mm (W) x 185mm (H)

## Trouble Shooting

PROBLEM	CAUSE	SOLUTION
Machine will not operate	Low battery charge	Charge batteries (pages 64-69)
Vacuum will not operate	Waste water tank full	Empty waste water tank (pages 52-57)
Poor water pick-up	Waste water tank full Clogged / blocked vacuum hose Loose hose connections Debris basket filter clogged / blocked Separator filter clogged / blocked Poor separator seal Damaged separator seal Damaged / split vacuum hose Damaged floor tool blades Low battery charge	Empty waste water tank (pages 52-57) Remove and clean (pages 52-57) Push tight connections (pages 28-33) Remove and clean (pages 52-57) Remove and clean (Pages 52-57) Clean and refit (pages 52-57) Renew (contact service dept) Renew (contact service dept) Renew (contact service dept) Re-charge batteries (pages 64-69)
No brush / scrub function	No brushes fitted	Check and fit (pages 23-27)
Little or no water flow	Clean water tank empty Clean water tank filter blocked / clogged Water flow not on Brush deck raised	Fill clean water tank (pages 34-39) Remove and clean (pages 52-57) Switch on water flow (Pages 23-27) Lower brush deck (page 23-27)
Machine just 'stops' while operating	Too much load on the brush system	Decrease the brush load to best suit the floor type.

**Warning** Do not fit a replacement fuse link having a higher rating than the value stated on the fuse label.

Teile-Nr.	BÜRSTEN	Teile-Nr.	FILTER
918294	Ten-Tec-Bürste 450 mm	208888	Frischwasserfilter
606204	Nyloscrub-Bürste 450 mm	208890	Frischwasserfilterschale klar
606306	Longlife-Bürste 450 mm	237268	Einfüllkappendeckel
900525	NuLoc2-Antriebsplatte 400 mm	577839	Abscheider
606401	Padloc-Montageplatte 400 mm	207128	Einfüllkappenfilter
918295	Ten-Tec-Bürste 550 mm	206265	Sieb
606550	Nyloscrub-Bürste 550 mm	207000	Korbfilter
606551	Longlife-Bürste 550 mm	208830	Dichtung Frischwasserfilter
900526	Nuloc2-Antriebsplatte 500 mm	208827	Frischwasserfiltergehäuse
Teile-Nr.	ABSTREIFER	208889	Frischwasserfilternetz
900521	Semiparabolischer Abstreifer 650 (4045G)		
900522	Semiparabolischer Abstreifer 750 (4045G)		
900518	Abstreifblätter 650 – Green PU		
900519	Abstreifblätter 750 – Green PU		
206953	Haltestift		

Für eine optimale Leistung empfiehlt Numatic International Ltd folgende Batterien für Twintec-Maschinen:

Maschinen-	Von Numatic empfohlene Batterie			Teilenummer
TBL 3045 / 4045 / 4055 / 4055T	NX1K LFP Batterietyp (Li-Ion)			911948
Marke	Spannung	Kapazität/Energie	Gewicht	Abmessungen
NX1K-Batterie	25.6 V	50 Ah/1280 Wh	10.8 kg	315 mm (L) x 132 mm (B) x 185 mm (H)

## Fehlersuche und -behebung

PROBLEM	URSACHE	LÖSUNG
Maschine funktioniert nicht	Batteriestand niedrig	Batterien laden (Seite 64-69)
Saugsystem arbeitet nicht	Schmutzwassertank voll	Schmutzwassertank leeren (Seite 52-57)
Wasseraufnahme unzureichend	Schmutzwassertank voll Saugschlauch verstopft/blockiert Schlauchanschlüsse locker Schmutzkorbfilter verstopft/blockiert Separatorfilter verstopft/blockiert Separatorichtung überaltert Separatorichtung beschädigt Saugschlauch beschädigt/ingerissen Abstreifblätter beschädigt Batteriestand niedrig	Schmutzwassertank leeren (Seite 52-57) Entfernen und reinigen (Seite 52-57) Fest verbinden (Seite 28-33) Entfernen und reinigen (Seite 52-57) Entfernen und reinigen (Seite 52-57) Reinigen und wieder einsetzen (Seite 52-57) Erneuern (an Serviceabteilung wenden) Erneuern (an Serviceabteilung wenden) Erneuern (an Serviceabteilung wenden) Batterien aufladen (Seite 64-69)
Keine Bürst-/Scheuerfunktion	Bürsten nicht montiert	Überprüfen und anbringen (Seite 23-27)
Wenig oder kein Wasserdurchfluss	Frischwassertank leer Filter am Frischwassertank verstopft/blockiert Wasserdurchfluss nicht eingeschaltet Bürstendeck angehoben	Frischwassertank auffüllen (Seite 34-39) Entfernen und reinigen (Seite 52-57) Wasserdurchfluss einschalten (Seite 23-27) Bürstendeck absenken (Seite 23-27)
Maschine stoppt beim Betrieb	Bürstensystem zu stark belastet	Bürstenlast entsprechend dem Fußbodentyp verringern

**Warnung: Setzen Sie keinen Ersatz-Sicherungseinsatz ein, dessen Wert höher als der auf dem Sicherungsetikett angegebene Wert ist.**

N° de réf.	BROSSES	N° de réf.	FILTRES
918294	Brosse Ten-Tec 450 mm	208888	Filtre d'eau propre
606204	Brosse Nyloscrub 450 mm	208890	Cuve transparente pour filtre d'eau propre
606306	Brosse longue durée 450 mm	237268	Couvercle bouchon de remplissage
900525	Plateau d'entraînement NuLoc2 400 mm	577839	Séparateur
606401	Plateau d'entraînement PadLoc 400 mm	207128	Couvercle bouchon de remplissage
918295	Brosse Ten-Tec 550 mm	206265	Filtre à cartouche
606550	Brosse Nyloscrub 550 mm	207000	Panier-filtre
606551	Brosse longue durée 550 mm	208830	Joint de filtre d'eau propre
900526	Plateau d'entraînement Nuloc2 500 mm	208827	Corps du filtre d'eau propre
N° de réf.	RACLETTE	208889	Grille du filtre d'eau propre
900521	Raclette semi-parabolique 650 (4045G)		
900522	Raclette semi-parabolique 750 (4045G)		
900518	Lamelles du suceur 650 - PU vert		
900519	Lamelles du suceur 750 - PU vert		
206953	Goupille de fixation		

Pour des résultats optimaux, Numatic International Ltd recommande d'utiliser les batteries suivantes dans les machines Twintec.

Machine	Batterie recommandée par Numatic			Référence pièce
TBL 3045 / 4045 / 4055 / 4055T	Type de batterie LFP NX1K (Li-ion)			911948
Marque	Tension	Capacité/Énergie	Poids	Dimensions
Batterie NX1K	25.6 V	50 Ah/1280 Wh	10.8 kg	315 mm (L) x 132 mm (l) x 185 mm (H)

## Dépannage

PROBLÈME	CAUSE	SOLUTION
La machine ne fonctionne pas	Charge de batterie faible	Rechargez les batteries (page 64-69)
L'aspiration ne fonctionne pas	Réservoir d'eau sale plein	Videz le réservoir d'eau sale (page 52-57)
Collecte d'eau insuffisante	Réservoir d'eau sale plein Tuyau d'aspiration encrassé/obstrué Raccords de tuyaux desserrés Panier-filtre à débris encrassé/obstrué Filtre du séparateur encrassé/obstrué Joint du séparateur inefficace Joint du séparateur endommagé Tuyau d'aspiration endommagé/fendu Lamelles du suceur endommagées Charge de batterie faible	Videz le réservoir d'eau sale (page 52-57) Retirez et nettoyez (page 52-57) Enfoncez correctement les raccords (page 28-33) Retirez et nettoyez (page 52-57) Retirez et nettoyez (page 52-57) Nettoyez et réinstallez (page 52-57) Remplacez (contactez le service technique) Remplacez (contactez le service technique) Remplacez (contactez le service technique) Rechargez les batteries (page 64-69)
Pas de fonction de brossage/ lavage	Aucune brosse installée	Vérifiez et installez (page 23-27)
Peu ou pas de débit d'eau	Réservoir d'eau propre vide Filtre du réservoir d'eau propre obstrué/ encrassé Débit d'eau non activé Plateau des brosses relevé	Remplissez le réservoir d'eau propre (page 34-39) Retirez et nettoyez (page 52-57) Activez le débit d'eau (page 23-27) Abaissez le plateau des brosses (page 23-27)
La machine s'arrête « d'un coup » en cours de fonctionnement	Charge trop importante sur le système de brosses	Diminuez la charge de la brosse pour l'adapter au mieux au type de sol

**Avvertissement: Ne montez pas un fusible de remplacement dont la tension est supérieure à la valeur indiquée sur l'étiquette de fusible.**

Onderdeelnr.	BORSTELS	Onderdeelnr.	FILTERS
918294	Ten-Tec-borstel 450 mm	208888	Schoonwaterfilter
606204	Nyloscrub-borstel 450 mm	208890	Doorzichtige bak schoonwaterfilter
606306	Longlife-borstel (450mm)	237268	Vuldopdeksel
900525	NuLoc2 Drive Board 400 mm	577839	Scheider
606401	Schijfplaat Padloc (400mm)	207128	Vuldopfilter
918295	Ten-Tec-borstel 550 mm	206265	Trechterfilter
606550	Nyloscrub-borstel 550 mm	207000	Filtermandje
606551	Longlife-borstel (550MM)	208830	Pakking schoonwaterfilter
900526	Nuloc2 aandrijfschijf 500 mm	208827	Behuizing schoonwaterfilter
Onderdeelnr.	VLOERWISSER	208889	Schoonwaterfiltergaas
900521	650 gebogen vloerwisser (4045G)		
900522	750 gebogen vloerwisser (4045G)		
900518	650 wissers vloerelement - Groen PU		
900519	750 wissers vloerelement - Groen PU		
206953	Borgpen		

Voor optimaal resultaat, beveelt Numatic International Ltd het gebruik van de volgende accu's aan in de Twintec-machines.

Machine-	Door Numatic aanbevolen accu			Onderdeelnummer
TBL 3045 / 4045 / 4055 / 4055T	NX1K LFP-accutype (Li-ion)			911948
Merk	Voltage	Capaciteit/energie	Gewicht	Afmetingen
NX1K-accu	25.6 V	50 Ah/1280 Wh	10.8 kg	315 mm (L) x 132 mm (B) x 185 mm (H)

## Problemen oplossen

PROBLEEM	OORZAAK	OPLOSSING
De machine werkt niet	Laag acculaadniveau	Laad accu's op (pag. 64-69)
De zuiger werkt niet	Vuilwatertank is vol	Maak de vuilwatertank leeg (pag. 52-57)
Water wordt slecht opgezogen	Vuilwatertank is vol Zuigslang is verstopt/geblokkeerd Slangaansluitingen zitten los Filtermandje is verstopt/geblokkeerd Filter scheider is verstopt Scheider is slecht afgedicht Afdichting scheider beschadigd Zuigslang gescheurd / beschadigd Wissers vloerelement beschadigd Laag acculaadniveau	Maak de vuilwatertank leeg (pag. 52-57) Verwijder en maak schoon (pag. 52-57) Druk de aansluitingen goed aan (pag. 28-33) Verwijder en maak schoon (pag. 52-57) Verwijder en maak schoon (pag. 52-57) Maak schoon en plaats terug (pag. 52-57) Vervang (neem contact op met servicedienst) Vervang (neem contact op met servicedienst) Vervang (neem contact op met servicedienst) Laad de accu's op (pag. 64-69)
Borstel-/schrobfunctie werkt niet	Geen borstels gemonteerd	Controleer en monteer (pag. 23-27)
Geen of weinig watertoevoer	Schoonwatertank leeg Filter schoonwatertank verstopt Watertoevoer niet ingeschakeld Borstelplaat omhoog	Vul de schoonwatertank (pag. 34-39) Verwijder en maak schoon (pag. 52-57) Schakel de watertoevoer in (pag. 23-27) Laat borstelplaat zakken (pag. 23-27)
De machine "stopt" gewoon tijdens het werken	Borstelsysteem te zwaar belast	Verminder de belasting, zodat die afgestemd is op het vloertype waarop wordt gewerkt.

**Waarschuwing** Breng geen vervangende zekeringsverbinding aan met een hogere waarde dan de waarde die op het label van de zekering staat vermeld.

Referência	ESCOVAS	Referência	FILTROS
918294	Escova Ten-Tec de 450 mm	208888	Filtro de água limpa
606204	Escova Nyloscrub de 450 mm	208890	Reservatório transparente do filtro de água limpa
606306	Escova de longa duração de 450 mm	237268	Cobertura da tampa de enchimento
900525	Placa de acionamento NuLoc2 de 400 mm	577839	Separador
606401	Placa de acionamento Padloc de 400 mm	207128	Filtro da tampa de enchimento
918295	Escova Ten-Tec de 550 mm	206265	Filtro de tambor
606550	Escova Nyloscrub de 550 mm	207000	Filtro de cesto
606551	Escova de longa duração de 550 mm	208830	Junta do filtro de água limpa
900526	Placa de acionamento Nuloc2 de 500mm	208827	Corpo do filtro de água limpa
Referência	RODO	208889	Rede do filtro de água limpa
900521	Rodo semiparabólico de 650 mm (4045G)		
900522	Rodo semiparabólico de 750 mm (4045G)		
900518	Lâminas da ferramenta do piso de 650 mm – PU verde		
900519	Lâminas da ferramenta do piso de 750 mm – PU verde		
206953	Pino de retenção		

Para um ótimo desempenho, a Numatic International Ltd recomenda a utilização das seguintes baterias nas máquinas Twintec.

Máquina	Bateria recomendada pela Numatic			Referência da Peça
TBL 3045 / 4045 / 4055 / 4055T	Tipo de bateria NX1K LFP (íões de lítio)			911948
Marca	Tensão	Capacidade/Energia	Peso	Tamanho
Bateria NX1K	25.6 V	50 Ah/1280 Wh	10.8 kg	315 mm (C) x 132 mm (L) x 185 mm (A)

### Detecção e resolução de problemas

PROBLEMA	CAUSA	SOLUÇÃO
A máquina não funciona	Bateria com pouca carga	Carregue as baterias (página 64-69)
O vácuo não funciona	Depósito de água residual cheio	Esvazie o depósito de água residual (página 52-57)
Recolha de água insuficiente	Depósito de água residual cheio Mangueira de vácuo entupida/obstruída Ligações da mangueira soltas Cesto filtrante de resíduos entupido/obstruído Filtro do separador entupido/obstruído Vedante do separador com deficiências Vedante do separador danificado Mangueira de vácuo danificada/com fendas Lâminas da ferramenta de piso danificadas Bateria com pouca carga	Esvazie o depósito de água residual (página 52-57) Retire e limpe (página 28-33) Aperte bem as ligações (página 28-33) Retire e limpe (página 52-57) Retire e limpe (página 52-57) Limpe e volte a encaixar (página 52-57) Substitua (contacte o departamento de assistência) Substitua (contacte o departamento de assistência) Substitua (contacte o departamento de assistência) Voltar a carregar as baterias (página 64-69)
Ausência da função de escovagem/lavagem	Nenhuma escova instalada	Verifique e encaixe (página 23-27)
Caudal de água reduzido ou ausente	Depósito de água limpa vazio Filtro do depósito de água limpa entupido/obstruído Caudal de água não ligado Plataforma de escovas elevada	Encha o depósito de água limpa (página 34-39) Retire e limpe (página 52-57) Ligue o caudal de água (página 23-27) Baixe a plataforma de escovas (página 23-27)
A máquina "pára" a meio do funcionamento	Demasiada carga no sistema de escovas	Reduza a carga das escovas para melhor adaptação ao tipo de piso.

**Aviso Não utilize uma ligação de fusível de substituição com uma classificação superior ao valor indicado na etiqueta do fusível.**

## IT Parti di ricambio

N. part.	SPAZZOLE	N. part.	FILTRI
918294	Spazzola Ten-Tec da 450 mm	208888	Filtro acqua pulita
606204	Spazzola Nyloscrub da 450 mm	208890	Vaschetta trasparente filtro acqua pulita
606306	Spazzola Longlife da 450 mm	237268	Sportellino bocchettone rifornimento
900525	Quadro comandi NuLoc2 da 400 mm	577839	Separatore
606401	Quadro comandi Padloc 400 mm	207128	Filtro bocchettone rifornimento
918295	Spazzola Ten-Tec 550 mm	206265	Filtro cilindrico
606550	Spazzola Nyloscrub da 550 mm	207000	Filtro a cestello
606551	Spazzola Longlife da 550 mm	208830	Guarnizione filtro acqua pulita
900526	Scheda di comando NuLoc2 da 500 mm	208827	Corpo filtro acqua pulita
N. part.	RASCHIATOIO	208889	Rete filtro acqua pulita
900521	Squeegee semi-parabolico 650 (4045G)		
900522	Squeegee semi-parabolico 750 (4045G)		
900518	Lame per tergipavimento 650 - PU verde		
900519	Lame per tergipavimento 750 - PU verde		
206953	Perno di ritenuta		

Per ottenere prestazioni ottimali, Numatic International Ltd consiglia l'utilizzo delle seguenti batterie sulle macchine Twintec.

Peso		Batteria consigliata da Numatic		Numero di particolare
TBL 3045 / 4045 / 4055 / 4055T		Tipo di batteria NX1K LFP (agli ioni di litio)		911948
Marca	Tensione	Capacità/energia	Peso	Dimensioni
Batteria NX1K	25.6 V	50 Ah/1280 Wh	10.8 kg	315 mm (L) x 132 mm (P) x 185 mm (A)

## Risoluzione dei problemi

PROBLEMA	CAUSA	SOLUZIONE
La macchina non funziona	Batteria scarica	Caricare le batterie (pag. 64-69)
L'aspiratore non funziona	Serbatoio acqua sporca pieno	Svuotare il serbatoio dell'acqua sporca (pag. 52-57)
Aspirazione acqua scarsa	Serbatoio acqua sporca pieno Tubo flessibile aspiratore intasato/ostruito Raccordi tubi flessibili allentati Filtro a cestello detriti intasato/ostruito Filtro separatore intasato/ostruito Tenuta separatore insufficiente Tenuta separatore danneggiata Tubo flessibile aspiratore danneggiato/ incrinato Lame tergipavimento danneggiate Batteria scarica	Svuotare il serbatoio dell'acqua sporca (pag. 52-57) Rimuovere e pulire (pag. 52-57) Stringere i raccordi (pag. 28-33) Rimuovere e pulire (pag. 52-57) Rimuovere e pulire (pag. 52-57) Pulire e rimontare (pag. 52-57) Sostituire (rivolgersi al servizio assistenza) Sostituire (rivolgersi al servizio assistenza) Sostituire (rivolgersi al servizio assistenza) Ricaricare le batterie (pag. 64-69)
Nessuna funzione spazzolatura/lavaggio	Spazzole non montate	Controllare e rimontare (pag. 23-27)
Flusso acqua debole o del tutto assente	Serbatoio acqua pulita vuoto Filtro del serbatoio acqua pulita intasato/ ostruito Flusso acqua non attivato Gruppo spazzole sollevato	Riempire il serbatoio dell'acqua pulita (pag. 34-39) Rimuovere e pulire (pag. 52-57) Aprire il flusso dell'acqua (pag. 23-27) Abbassare il gruppo spazzole (pag. 23-27)
La macchina si "arresta" durante il funzionamento	Carico eccessivo sul sistema spazzole	Ridurre il carico sulle spazzole per meglio adattarlo al tipo di pavimento.

**Avvertenza Non montare un tirante del fusibile di ricambio con un valore nominale superiore a quello indicato sull'etichetta del fusibile.**

N.o de artículo	CEPILLOS	N.o de artículo	FILTROS
918294	Cepillo Ten-Tec de 450 mm	208888	Filtro de agua limpia
606204	Cepillo Nyloscrub de 450 mm	208890	Recipiente transparente del filtro de agua limpia
606306	Cepillo Longlife de 450 mm	237268	Tapa del tapón de llenado
900525	Plato impulsor NuLoc2 de 400 mm	577839	Separador
606401	Plato impulsor Padloc de 410 mm	207128	Filtro del tapón de llenado
918295	Cepillo Ten-Tec de 550 mm	206265	Filtro tipo barril
606550	Cepillo Nyloscrub de 550 mm	207000	Filtro tipo cesta
606551	Cepillo Longlife de 550 mm	208830	Junta de filtro de agua limpia
900526	Plato impulsor Nuloc2 de 500 mm	208827	Cuerpo del filtro de agua limpia
N.o de artículo	BOQUILLA DE ASPIRACIÓN	208889	Malla de filtro de agua limpia
900521	Boquilla de aspiración Semi Parabolic 650 (4045G)		
900522	Boquilla de aspiración Semi Parabolic 750 (4045G)		
900518	Gomas para suelos 650 - PU verde		
900519	Gomas para suelos 750 - PU verde		
206953	Pasador de retención		

Para el funcionamiento óptimo, Numatic International Ltd recomienda utilizar las siguientes baterías en las máquinas TwinTec.

Peso de		Batería recomendada por Numatic		Número de pieza
TBL 3045 / 4045 / 4055 / 4055T		Tipo de batería NX1K LFP (ión-litio)		911948
Marca	Tensión	Capacidad/energía	Peso	Dimensiones
Batería NX1K	25.6 V	50 Ah/1280 Wh	10.8 kg	315mm (L) x 132mm (An) x 185mm (Al)

### Resolución de problemas

PROBLEMA	CAUSA	SOLUCIÓN
La máquina no funciona	Carga baja de baterías	Cargar las baterías (página 64-69)
La aspiración no funciona	Depósito de agua sucia lleno	Vaciar el depósito de agua sucia (página 52-57)
Recolección de agua insuficiente	Depósito de agua sucia lleno Tubo de aspiración total o parcialmente obstruido Conexiones de tuberías flojas Filtro tipo cesta para residuos total o parcialmente obstruido Filtro del separador total o parcialmente obstruido Sellado deficiente del separador Junta del separador dañada Tubo de succión dañado/partido Gomas de la boquilla de aspiración dañadas Carga baja de baterías	Vaciar el depósito de agua sucia (página 52-57) Desmontar y limpiar (página 52-57) Apretar las conexiones (página 28-33)  Desmontar y limpiar (página 52-57) Desmontarlo y limpiarlo (página 52-57) Limpiar y volver a colocar (página 52-57) Sustituir (dirigirse al dpto. de servicio) Sustituir (dirigirse al dpto. de servicio) Sustituir (dirigirse al dpto. de servicio) Recargar las baterías (página 64-69)
No funcionan los cepillos/ el fregado	No hay ningún cepillo montado	Comprobar y colocar (página 23-27)
Poco o ningún flujo de agua	Depósito de agua limpia vacío Filtro del depósito de agua limpia total o parcialmente obstruido Flujo de agua sin activar Cabezal de cepillos elevado	Llenar el depósito de agua limpia (página 34-39)  Desmontar y limpiar (página 52-57) Activar el flujo de agua (página 23-27) Bajar el cabezal de cepillos (página 23-27)
La máquina se detiene en pleno funcionamiento	Demasiada carga sobre el sistema de cepillos	Reducir la carga sobre el cepillo en función del tipo de suelo.

**Advertencia:** No instale un eslabón fusible de repuesto con una clasificación superior al valor indicado en la etiqueta del fusible.

Nr kat.	SZCZOTKI	Nr kat.	FILTRY
918294	Szczotka Ten-Tec 450 mm	208888	Filtr wody czystej
606204	Szczotka Nyloscrub 450 mm	208890	Przezroczysta misa filtra czystej wody
606306	Szczotka Longlife 450 mm	237268	Pokrywa korka wlewu
900525	Płyta napędowa NuLoc2 400 mm	577839	Separator
606401	Płyta Padloc Drive 400 mm	207128	Filtr korka wlewu
918295	Szczotka Ten-Tec 550 MM	206265	Filtr beczkowy
606550	Szczotka Nyloscrub 550 MM	207000	Filtr koszykowy
606551	Szczotka Longlife 550 MM	208830	Uszczelka filtra czystej wody
900526	Płyta napędowa Nuloc2 500 mm	208827	Korpus filtra czystej wody
Nr kat.	ZGARNIACZ	208889	Siatka filtra czystej wody
900521	Zgarniacz półparaboliczny 650 (4045G)		
900522	Zgarniacz półparaboliczny 750 (4045G)		
900518	Pióra ssawy 650 — zielony PU		
900519	Pióra ssawy 750 — zielony PU		
206953	Zawleczka		

Dla uzyskania optymalnych osiągnięć Numatic International Ltd zaleca stosowanie w maszynach Twintec następujących akumulatorów.

Maszyna	Akumulator zalecany przez Numatic			Numer katalogowy
TBL 3045 / 4045 / 4055 / 4055T	Akumulator NX1K LFP (litowo-jonowy)			911948
Marka	Napięcie	Pojemność/Energia	Masa	Wymiary
Akumulator NX1K	25.6 V	50 Ah/1280 Wh	10.8 kg	315mm (dł.) x 132mm (szer.) x 185mm (wys.)

## Diagnozowanie i rozwiązywanie problemów

PROBLEM	PRZYCZYNA	ROZWIĄZANIE
Maszyna nie działa.	Niski poziom naładowania akumulatora.	Naładować akumulatory (strona 64-69)
Nie działa ssanie.	Pełny zbiornik brudnej wody	Opróżnić zbiornik brudnej wody (strona 52-57)
Słabe zbieranie wody	Pełny zbiornik brudnej wody Wąż ssący jest zatkany albo zablokowany Przylączy węża są zbyt luźne. Zgrubny filtr koszykowy jest zatkany albo zablokowany Filtr separatora jest zatkany lub zablokowany. Słabe uszczelnienie separatora. Uszczelnienie separatora jest uszkodzone. Wąż ssący jest uszkodzony albo rozcięty. Pióra ssawy są uszkodzone Niski poziom naładowania akumulatora.	Opróżnić zbiornik brudnej wody (strona 52-57) Zdemontować i wyczyścić (strona 52-57). Wcisnąć, by uszczelnić połączenie (strona 28-33). Zdemontować i wyczyścić (strona 52-57). Zdemontować i wyczyścić (strona 52-57) Wyczyścić i ponownie zamontować (strona 52-57). Wymienić na nowy (skontaktować się z działem serwisowym) Wymienić na nowy (skontaktować się z działem serwisowym) Wymienić na nowy (skontaktować się z działem serwisowym) Naładować akumulatory (strona 64-69)
Nie działa funkcja szczotki lub szorowania.	Nie założono szczotek.	Sprawdzić i zamontować (strona 23-27).
Bardzo mały przepływ wody lub brak przepływu.	Zbiornik wody czystej jest pusty Filtr zbiornika wody czystej jest zatkany albo zablokowany Przepływ wody nie włączony Głowica ze szczotką jest podniesiona	Napełnić zbiornik czystej wody (strona 34-39) Zdemontować i wyczyścić (strona 52-57) Włączyć przepływ wody (strona 23-27) Opuścić głowicę ze szczotką (strona 23-27)
Maszyna zatrzymuje się co chwilę w trakcie pracy	Za duże obciążenie na układ szczotki	Zmniejszyć nacisk szczotki, dopasowując go do danego typu podłogi.

**Ostrzeżenie: nie wolno montować zamiennego ogniwa bezpiecznikowego o wyższej wartości znamionowej niż podana na etykiecie bezpiecznika.**

Artikelnr	BORSTAR	Artikelnr	FILTER
918294	450 mm Ten-Tec-borste	208888	Renvattenfilter
606204	450 mm NyloScrub-borste	208890	Renvattenfilter, transparent skål
606306	450 mm Longlife-borste	237268	Påfyllningslock
900525	400 mm Nuloc2-drivplatta	577839	Huv
606401	400 mm Padloc-drivplatta	207128	Filter i påfyllningslocket
918295	550 mm Ten-Tec-borste	206265	Valsfilter
606550	550 mm NyloScrub-borste	207000	Korgfilter
606551	550 mm Longlife-borste	208830	Packning till renavattenfilter
900526	500 mm Nuloc2-drivplatta	208827	Renvattenfilterhus
Artikelnr	RAKA	208889	Renvattenfilter, nät
900521	650 Semi-parabolisk skrapa (4045G)		
900522	750 Semi-parabolisk skrapa (4045G)		
900518	650 Blad till golvredskapet – gröna, polyuretan		
900519	750 Blad till golvredskapet – gröna, polyuretan		
206953	Spärrstift		

För optimal prestanda rekommenderar Numatic International Ltd att följande batterier används i Twintec-maskinerna.

Maskin	Batteri som rekommenderas av Numatic			Artikelnummer
TBL 3045 / 4045 / 4055 / 4055T	Batterityp NX1K LFP (litiumjon)			911948
Fabrikat	Spänning	Kapacitet/energi	Vikt	Storlek
NX1K-batteri	25.6 V	50 Ah/1280 Wh	10.8 kg	315 mm (L) x 132 mm (B) x 185 mm (H)

## Problemlösning

PROBLEM	ORSAK	LÖSNING
Maskinen startar inte	Låg batteriladdning	Ladda batterierna (sidan 64-69)
Dammsugaren fungerar inte	Full smutsvattentank	Töm smutsvattentanken (sidan 52-57)
Dålig vattenupptagning	Full smutsvattentank Igensatt/blockerad dammsugarslang Slangens anslutning sitter löst Skräpfiltret är igensatt/blockerat Avskiljarens filter är igensatt/blockerat Dålig tätning i avskiljaren Skadad tätning i avskiljaren Skadad/sprucken dammsugarslang Bladen till golvredskapet har skadats Låg batteriladdning	Töm smutsvattentanken (sidan 52-57) Ta bort och rengör (sidan 52-57) Tryck fast anslutningarna ordentligt (sidan 28-33) Ta bort och rengör (sidan 52-57) Ta bort och rengör (sidan 52-57) Rengör och sätt tillbaka (sidan 52-57) Byt ut mot ny (kontakta serviceavd.) Byt ut mot ny (kontakta serviceavd.) Byt ut mot ny (kontakta serviceavd.) Ladda batterierna på nytt (sidan 64-69)
Ingen borst-/skurfunktion	Borstarna har inte monterats	Kontrollera och montera (sidan 23-27)
Dåligt eller inget vattenflöde	Rengör renavattentanken Filter för renavattentanken är blockerat/igensatt Vattenflödet är inte på Borstdäcket är i upphöjt läge	Fyll renavattentanken (sidan 34-39) Ta bort och rengör (sidan 52-57) Sätt på vattenflödet (sidan 23-27) Sänk ned borstdäcket (sidan 23-27)
Maskinen stannar hela tiden under användning	För hög belastning på borstsystemet	Anpassa borstarnas belastning efter golvtypen.

**Varning! Montera inte säkringar med högre klassificering än den som är angiven på säkringsetiketten.**

Osanro	HARJAT	Osanro	SUODATTIMET
918294	450 mm:n Ten-Tec-harja	208888	Puhtaan veden suodatin
606204	450 mm:n Nyloscrub-harja	208890	Puhtaan veden suodattimen kirkas kulho
606306	450 mm:n Longlife-harja	237268	Täyttöaukon korkki
900525	400 mm:n NuLoc2-käyttölevy	577839	Erotin
606401	PadLoc-käyttölevy, 400 mm	207128	Täyttöaukon suodatin
918295	550 mm:n Ten-Tec-harja	206265	Astiasuodatin
606550	550 mm:n Nyloscrub-harja	207000	Korisuodatin
606551	550 mm:n Longlife-harja	208830	Puhtaan veden suodattimen tiiviste
900526	500 mm:n NuLoc2-käyttölevy	208827	Puhtaan veden suodattimen runko
Osanro	LASTA	208889	Puhtaan veden suodattimen verkko
900521	Puoliparabolinen lasta, 650 (4045G)		
900522	Puoliparabolinen lasta, 750 (4045G)		
900518	Lattiatyökalan lavat, 650 – vihreää polyuretaania		
900519	Lattiatyökalan lavat, 750 – vihreää polyuretaania		
206953	Kiinnitystappi		

Parhaan mahdollisen suorituskyvyn takaamiseksi Numatic International Ltd suosittelee seuraavien akkujen käyttöä Twintec-koneissa.

Kone	Numaticin suosittelema akku			Osanumero
TBL 3045 / 4045 / 4055 / 4055T	NX1K LFP -akku (Li-ion)			911948
Merkki	Jännite	Kapasiteetti/energia	paino	Koko
NX1K-akku	25.6 V	50 Ah/1280 Wh	10.8kg	315 mm (P) x 132 mm (L) x 185 mm (K)

## Vianmääritys

ONGELMA	SYY	RATKAISU
Kone ei toimi.	Akun varaus on alhainen.	Lataa akut (sivu 64-69).
Alipaine ei toimi.	Likavesisäiliö on täynnä.	Tyhjennä likavesisäiliö (sivu 52-57).
Veden imu toimii huonosti.	Likavesisäiliö on täynnä. Alipaineletku on tukossa. Letkuliitännät ovat löysällä. Roskasuodatinkori on tukossa. Erottimen suodatin on tukossa. Erottimen tiiviste vuotaa. Erottimen tiiviste on vaurioitunut. Alipaineletku on vaurioitunut tai haljennut. Lattiatyökalan lavat ovat vahingoittuneet. Akun varaus on alhainen.	Tyhjennä likavesisäiliö (sivu 52-57). Irrota ja puhdista (sivu 52-57) Kirstä liitännät (sivu 28-33) Irrota ja puhdista (sivu 52-57) Irrota ja puhdista (sivu 52-57) Puhdista ja asenna takaisin (sivu 52-57) Vaihda (ota yhteys huoltoon). Vaihda (ota yhteys huoltoon). Vaihda (ota yhteys huoltoon). Lataa akut uudelleen (sivu 64-69).
Harjaus ei toimi.	Harjoja ei ole asennettu.	Tarkista ja asenna tarvittaessa (sivu 23-27)
Vettä ei virtaa tai sitä virtaa heikosti.	Puhdasvesisäiliö on tyhjä. Puhdasvesisäiliön suodatin on tukossa. Veden virtausta ei ole kytketty. Harjakotelo on ylhäällä.	Täytä puhdasvesisäiliö (sivu 34-39). Irrota ja puhdista (sivu 52-57) Kytke veden virtaus päälle (sivu 23-27). Laske harjakotelo (sivu 23-27)
Koneen toiminta lakkaa kesken käytön.	Harjapaine on liian suuri.	Vähennä harjapainetta lattian tyyppin mukaan.

**Varoitus Älä asenna varasulaketta, jonka teho on suurempi kuin sulakkeen tarrassa mainittu arvo.**

Delnr.	BØRSTER	Delnr.	FILTRE
918294	450 mm Ten-Tec-børste	208888	Rentvandsfilter
606204	450 mm Nyloscrub-børste	208890	Rengør vandfilterets klare skål
606306	450 mm Longlife-børste	237268	Låg til påfyldningsdæksel
900525	400 mm NuLoc2 drevplade	577839	Udskiller
606401	400 mm Padloc-drevplade	207128	Filter til påfyldningsdæksel
918295	550 mm Ten-Tec-børste	206265	Tromlefilter
606550	550 mm Nyloscrub-børste	207000	Kurvefilter
606551	550 mm Longlife-børste	208830	Rentvandsfilter, pakning
900526	500 mm Nuloc2 drevplade	208827	Rentvandsfilter, hoveddel
Delnr.	SVABER	208889	Rentvandsfilter, net
900521	650 Semiparabolisk skraber (4045G)		
900522	750 Semiparabolisk skraber (4045G)		
900518	650 Gulvværktøjsblade – grøn PU		
900519	750 Gulvværktøjsblade – grøn PU		
206953	Udløsertap		

For optimal ydelse anbefaler Numatic International Ltd brugen af følgende batterier i Twintec-maskinerne.

Maskine	Anbefalet Numatic-batteri			Delnummer
TBL 3045 / 4045 / 4055 / 4055T	NX1K LFP-batteritype (Li-ion)			911948
Mærke	Spænding	Kapacitet/energi	Vægt	Størrelse
NX1K-batteri	25.6 V	50 Ah/1280 Wh	10.8 kg	315 mm (L) x 132 mm (B) x 185 mm (H)

## Fejlfinding

PROBLEM	ÅRSAG	LØSNING
Maskinen fungerer ikke	Lav batteristand	Oplad batterierne (side 64-69)
Vakuüm virker ikke	Brugtvandstank fuld	Tøm brugtvandstanken (side 52-57)
Ringes opsamling af vand	Brugtvandstank fuld Tilstoppet/blokeret vakuümslange Løse slangeforbindelser Affaldskurvens filter tilstoppet/blokeret Udskillerfilter tilstoppet/blokeret Dårlig udskillerforsegling Beskadiget udskillerforsegling Beskadiget/flækket vakuümslange Beskadigede lister i gulveheden Lav batteristand	Tøm brugtvandstanken (side 52-57) Fjern og rengør (side 52-57) Tryk forbindelserne fast (side 28-33) Fjern og rengør (side 52-57) Fjern og rengør (side 52-57) Rengør og monter igen (side 52-57) Udskift (kontakt serviceafd.) Udskift (kontakt serviceafd.) Udskift (kontakt serviceafd.) Genoplud batterierne (side 64-69)
Ingen børste-/skrubbefunktion	Ingen børster monteret	Kontroller og monter (side 23-27)
Begrænset eller ingen vandgennemstrømning	Rentvandstank tom Rentvandstankens filter er blokeret/tilstoppet Vandgennemstrømning ikke aktiveret Børsteskjold hævet	Fyld rentvandstanken (side 34-39) Fjern og rengør (side 52-57) Tænd for vandgennemstrømningen (side 23-27) Sænk børsteskjoldet (side 23-27)
Maskinen stopper under drift	For stor belastning på børstesystemet	Mindsk børstebelastningen, så den passer bedst muligt til gulvtypen.

**Advarsel** Monter ikke en ny sikringsforbindelse med en højere kapacitet end den værdi, der er angivet på sikringsetiketten.

Contact Service Agent

Green Status Indicator	Fault	Possible Cause	Effect on Product	Investigate the Following	Action Required	If Fault Persists
1 Flash with pause ●	Batteries voltage low	Batteries not been charged Possible bad connection between batteries, controller, charger or fuses caused by loose connections, damaged wiring, water ingress Not accepting charge due to faulty battery / cell Charger not functioning	Operating time severely reduced or machine will not operate	Check when machine last charged Switch OFF the machine : Remove Fuses Check connections to batteries, charger and fuses for loose wires or screws Check each battery Voltage individually to detect defect unit 10.5V min Check battery voltage and charge current ensuring charger red fault light is extinguished	Charge batteries immediately Tighten loose connections and replace damaged components Replace batteries as required Replace charger	
2 Flashes with pause ●●	Traction motor disconnected	The motor has a bad connection Motor disconnected TCO activated (Thermal Cut Out) Motor failed to open circuit	The motor will not operate	Check all connections and leads between motor and controller	Tighten loose connections and replace damaged components	
3 Flashes with pause ●●●	Traction motor wiring trip	The motor has a short circuit to a battery	Motor will not operate	Check all connections and leads between the motor and controller		
4 Flashes with pause ●●●●	Battery Lockout	The battery charge level has fallen below the battery lockout level and the controller is inhibiting machine functions	Machine functions not working	Check battery voltage and charge current ensuring charger red fault light is extinguished Check each battery voltage individually to detect defect unit 10.5V min	Charge batteries immediately	
6 Flashes with pause ●●●●●●	Charger connected	The controller is being inhibited from driving, this may be because the battery charger is connected	Machine functions not working	Remove charger to operate machine		
8 Flashes with pause ●●●●●●●●	Controller trip	A controller trip is indicated	Machine functions not working	Check all connections and leads	Tighten loose connections and replace damaged components	
9 Flashes with pause ●●●●●●●●●	Brake deactivated or failed	Poor brake connections Brake failure or deactivation	Traction drive disabled	Check brake wiring and brake lever	Replace brake or wiring as necessary. Reactivate brake by engaging brake lever	
10 Flashes with pause ●●●●●●●●●●	High battery voltage	Poor connections between battery controller and traction motor	Machine functions not working	Check each battery Voltage individually to ensure voltage < 14 volts Check connections on controller batteries and traction motor Check combined battery pack voltage is < 28 volts		

Grüne Zustandsanzeige	Fehler	Mögliche Ursache	Auswirkung auf das Produkt	Folgendes untersuchen	Erforderliche Maßnahme	Bei Fortbestehen des Fehlers
1 x Blinken mit Pause ●	Batteriespannung niedrig	Batterien wurden nicht geladen	Betriebszeit ist stark eingeschränkt oder Maschine funktioniert nicht	Prüfen, wann die Maschine das letzte Mal geladen wurde	Batterien sofort laden	Mit Service-Fachkraft in Verbindung treten
		Schlechte Verbindung zwischen Batterien, Controller, Ladegerät oder Sicherungen wegen loser Anschlüsse, beschädigter Verkabelung oder eingedrungener Wasser		Maschine ausschalten: Sicherungen herausnehmen Verbindungen von Batterien, Ladegerät und Sicherungen auf lose Kabel oder Schrauben prüfen	Lockere Anschlüsse festziehen und beschädigte Komponenten ersetzen	
2x Blinken mit Pause ●●	Fahrmotor abgeklemmt	Ladung wird aufgrund einer defekten Batterie / einer defekten Zelle nicht angenommen	Motor funktioniert nicht	Die Spannungen der einzelnen Batterien prüfen, um die defekte Einheit aufzufinden, min. 10,5 V.	Nach Bedarf Batterien austauschen	
		Ladegerät funktioniert nicht		Batteriespannung und Ladesstrom prüfen und sicherstellen, dass die rote Fehlerleuchte des Ladegeräts erloschen ist	Ladegerät ersetzen	
3x Blinken mit Pause ●●●	Fahrmotor Schaltungsauslöser	Fehlerhafte Verbindung mit Motor	Motor funktioniert nicht	Alle Anschlüsse und Kabel zwischen Motor und Controller prüfen	Lockere Anschlüsse festziehen und beschädigte Komponenten ersetzen	
		Motor getrennt				
4x Blinken mit Pause ●●●●	Batteriesperre	Thermoschutz aktiviert	Maschinenfunktionen ausgefallen	Alle Anschlüsse und Kabel zwischen Motor und Controller prüfen	Batterien sofort laden	
		Motor wegen offenen Stromkreises ausgefallen				
6x Blinken mit Pause ●●●●●●	Ladegerät angeschlossen	Motor mit einer Batterie kurzgeschlossen	Maschinenfunktionen ausgefallen	Zum Betrieb der Maschine das Ladegerät entfernen		
		Der Batterieladestand ist unter das Sperrniveau gefallen und der Controller sperrt die Maschinenfunktionen				
8x Blinken mit Pause ●●●●●●●●	Controller-Abschaltung	Der Controller wird am Fahren gehindert, was vom Anschluss des Batterie-Ladegeräts herrühren kann	Maschinenfunktionen ausgefallen	Alle Anschlüsse und Kabel prüfen	Lockere Anschlüsse festziehen und beschädigte Komponenten ersetzen	
		Ein Ausfall des Controllers wird angezeigt				
9x Blinken mit Pause ●●●●●●●●●●	Bremsen deaktiviert oder ausgefallen	Schlechte Bremsanschlüsse Ausfall oder Deaktivierung der Bremse	Fahrantrieb deaktiviert	Verkabelung der Bremse und Bremshebel prüfen	Bremsen oder Verkabelung je nach Bedarf ersetzen. Bremse durch Einlegen des Bremshebels wieder aktivieren	
10x Blinken mit Pause ●●●●●●●●●●●●	Hohe Batteriespannung	Schlechte Verbindungen zwischen Batterie, Controller und Fahrmotor	Maschinenfunktionen ausgefallen	Die Spannungen der einzelnen Akkus prüfen, die < 14 Volt sein müssen		
				Anschlüsse an Controller, Batterien und Fahrmotor prüfen		
				Prüfen, dass die Spannung des gesamten Batteriepacks < 28 Volt ist		

Indicateur d'état vert	Problème	Cause possible	Effet sur le produit	Points à vérifier	Mesures à prendre	Si le problème persiste
1 clignotements avec pause ●	Tension des batteries faible	Les batteries n'ont pas été chargées	La durée de fonctionnement est fortement réduite ou la machine ne fonctionne pas	Vérifiez à quand remonte la dernière charge de la machine	Rechargez les batteries immédiatement	Contactez un agent du service technique
		Mauvais contact possible entre les batteries, le contrôleur, le chargeur ou les fusibles, dû à des connexions desserrées, à un câblage endommagé ou à la pénétration d'eau		Éteignez la machine : Retirez les fusibles Vérifiez s'il y a des fils ou des vis desserré(s) sur les batteries, le chargeur et les fusibles	Resserrez les connexions desserrées et remplacez les composants endommagés	
		N'accepte pas la charge pour cause de batteries/cellules défectueuses		Vérifiez la tension de chaque batterie individuellement pour détecter toute unité défectueuse ; 10,5 V min	Remplacez les batteries au besoin	
2 clignotements avec pause ●●	Moteur de traction déconnecté	Le chargeur ne fonctionne pas	Le moteur ne fonctionne pas.	Vérifiez la tension de batterie et le courant de charge en vous assurant que le voyant de défaut rouge du chargeur est éteint	Remplacez le chargeur	
		Le moteur a une mauvaise connexion		Vérifiez toutes les connexions et tous les fils entre le moteur et le contrôleur	Resserrez les connexions desserrées et remplacez les composants endommagés	
3 clignotements avec pause ●●●	Moteur de traction déclenchement du câblage	Moteur déconnecté	Le moteur ne fonctionne pas	Vérifiez toutes les connexions et tous les fils entre le moteur et le contrôleur		
		CCT activé (Coupe-Circuit Thermique)				
4 clignotements avec pause ●●●●	Verrouillage des batteries	Le moteur n'a pas pu ouvrir le circuit	Les fonctions de la machine sont inhibées	Vérifiez la tension de batterie et le courant de charge en vous assurant que le voyant de défaut rouge du chargeur est éteint	Rechargez les batteries immédiatement	
		Le niveau de charge des batteries est tombé en dessous du niveau de verrouillage des batteries et le contrôleur inhibe les fonctions de la machine				
6 clignotements avec pause ●●●●●●	Chargeur branché	Le contrôleur ne marche pas. Cela peut être dû au fait que le chargeur de batterie est branché.	Les fonctions de la machine sont inhibées	Retirez le chargeur pour utiliser la machine		
		Un déclenchement du contrôleur est indiqué				
8 clignotements avec pause ●●●●●●●●	Déclenchement du contrôleur	Mauvaises connexions des freins	Entraînement de traction désactivé	Vérifiez toutes les connexions et tous les fils	Resserrez les connexions desserrées et remplacez les composants endommagés	
		Frein n'ayant pas fonctionné ou désactivé				
10 clignotements avec pause ●●●●●●●●●●	Tension des batteries élevée	Mauvaises connexions entre le contrôleur de batterie et le moteur de traction	Les fonctions de la machine sont inhibées	Vérifiez que la tension de chaque batterie individuelle est inférieure à 14 volts		
				Vérifiez les connexions du contrôleur, des batteries et du moteur de traction		
				Vérifiez que la tension combinée du bloc-batterie est inférieure à 28 volts		

Groen statusindicatielampje	Storing	Mogelijke oorzaak	Gevolg voor product	Onderzoek het volgende	Vereiste actie	Si le problème persiste
1 x knipperen met pauze ●	Lage accuspanning	De accu's zijn niet opgeladen Mogelijk slechte verbinding tussen accu's, controller, lader of zekeringen veroorzaakt door losse verbindingen, beschadigde bedrading, binnengedrongen water Lading wordt niet opgenomen als gevolg van kapotte accu / cel Lader werkt niet	Bedrijfstijd zeer kort of de machine werkt niet	Controleer wanneer de machine voor het laatst is opgeladen Schakel de machine uit (OFF) Verwijder zekeringen Controleer aansluitingen naar accu's, lader en zekeringen op losse draden en schroeven Controleer de spanning van de beide accu's afzonderlijk op een storing, 10,5V min	Laad de accu's onmiddellijk op Maak losse aansluitingen vast en vervang beschadigde onderdelen Vervang de accu's indien nodig	
2 x knipperen met pauze ●●	Tractiemotor losgekoppeld	De motor heeft een slechte verbinding Motor losgekoppeld TCO geactiveerd (Uitschakeling ten gevolge van temperatuur) Motor heeft schakeling niet geopend	De machine werkt dan niet	Controleer alle aansluitingen en snoeren tussen de motor en de controller.	Maak losse aansluitingen vast en vervang beschadigde onderdelen	
3 x knipperen met pauze ●●●	Tractiemotor kortsluiting bedrading	De motor heeft kortsluiting naar een accu	De motor werkt niet	Controleer alle aansluitingen en snoeren tussen de motor en de controller		
4 x knipperen met pauze ●●●●	Accu uitgeschakeld	Het laadniveau van de accu is onder het niveau voor uitschakeling gedaald en de controller verhindert inschakeling van de functies van de machine	Machinefuncties werken niet	Controleer de accuspanning en de laadstroom en let erop dat het rode storingslampje van de lader uitgaat. Controleer de spanning van de beide accu's afzonderlijk op een storing, 10,5V min	Laad de accu's onmiddellijk op	
6 x knipperen met pauze ●●●●●●	Lader aangesloten	De controller kan de machine niet aandrijven. Dit komt mogelijk omdat de acculader is aangesloten	Machinefuncties werken niet	Verwijder de lader om de machine te kunnen gebruiken		
8 x knipperen met pauze ●●●●●●●●	Kortsluiting controller	De controller is automatisch uitgeschakeld	Machinefuncties werken niet	Controleer alle aansluitingen en snoeren	Maak losse aansluitingen vast en vervang beschadigde onderdelen	
9 x knipperen met pauze ●●●●●●●●●	Rem uitgeschakeld of mislukt	Remslangen zijn niet goed aangesloten Rem werkt niet naar behoren of is gedeactiveerd.	Rij-aandrijving uitgeschakeld	Controleer de bedrading van de remmen en de remhendel	Vervang de remmen of bedrading indien nodig. Reactieveer de rem door aan de remhendel te trekken	
10 x knipperen met pauze ●●●●●●●●●●	Hoge accuspanning	Slechte verbindingen tussen controller accu en tractiemotor	Machinefuncties werken niet	Controleer de spanning van elke accu afzonderlijk op een spanning van < 14V Controleer de verbindingen tussen controller accu en tractiemotor Controleer dat het gecombineerde vermogen van de accu's < 28 V		Neem contact op met servicedienst

Indicador de estado verde	Falha	Causa possível	Efeito no produto	Investigue o seguinte	Ação necessária	Se a falha permanecer
1 Intermittência com pausa ●	Tensão reduzida das baterias	As baterias não foram carregadas	O tempo de funcionamento foi, substancialmente, reduzido ou a máquina não funciona	Verifique quando é que a máquina foi carregada pela última vez	Carregue as baterias imediatamente	Contacte o técnico de assistência
		Possível ligação incorreta entre as baterias, controlador, carregador ou fusíveis, devido a conexões soltas, cablagem danificada, entrada de água		Desligue a máquina: Retire os fusíveis Verifique as ligações às baterias, carregador e fusíveis relativamente a fios ou parafusos soltos	Aperte as ligações soltas e substitua os componentes danificados	
2 Intermittências com pausa ●●	Motor de tração desligado	A carga não é aceite devido a avaria na bateria/célula	De machine werkt dan niet	Verifique a tensão de cada bateria individualmente para detetar defeitos nas unidades; 10,5 V no mínimo	Substitua as baterias sempre que necessário	
		O carregador não funciona		Verifique a tensão e a corrente de carga das baterias, certificando-se de que a luz vermelha de falha do carregador está apagada	Substitua o carregador	
		Ligação incorreta do motor		Verifique todas as ligações e cablagens entre o motor e o controlador	Aperte as ligações soltas e substitua os componentes danificados	
3 Intermittências com pausa ●●●	Disparo do cabo do motor de tração	Motor desligado	De motor werkt niet	Verifique todas as ligações e cablagens entre o motor e o controlador		
		TCO ativado (Corte térmico)				
4 Intermittências com pausa ●●●●	Bloqueio da bateria	O motor não abriu circuito	Machinefuncities werken niet	Verifique a tensão e a corrente de carga das baterias, certificando-se de que a luz vermelha de falha do carregador está apagada	Carregue as baterias imediatamente	
		Curto-circuito do motor na ligação à bateria		Verifique a tensão de cada bateria individualmente para detetar defeitos nas unidades; 10,5 V no mínimo		
6 Intermittências com pausa ●●●●●	Carregador ligado	O nível de carga da bateria situa-se abaixo do nível de bloqueio da bateria e o controlador está a inibir as funções da máquina	Machinefuncities werken niet	Remove o carregador para que a máquina funcione		
		O acionamento do controlador está a ser inibido; tal pode dever-se ao facto de o carregador da bateria estar ligado				
8 Intermittências com pausa ●●●●●●●	Disparo do controlador	Ocorreu um disparo do controlador	Machinefuncities werken niet	Verifique todas as ligações e cablagens	Aperte as ligações soltas e substitua os componentes danificados	
		Ligações ao travão inadequadas Falha ou desativação do travão		Verifique a cablagem e a alavanca do travão	Substitua o travão ou a cablagem, consoante necessário. Reative o travão engatando a alavanca do travão	
10 Intermittências com pausa ●●●●●●●●●●	Tensão da bateria alta	Ligações inadequadas entre o controlador da bateria e o motor de tração	Machinefuncities werken niet	Verifique a tensão de cada bateria individualmente para assegurar uma tensão < 14 V		
				Verifique as ligações nas baterias do controlador e no motor de tração		
				Verifique se a tensão combinada do conjunto de baterias é <28 V		

Indicatore di stato verde	Anomalia	Causa possibile	Effetto sul Prodotto	Esaminare quanto segue	Intervento richiesto	Se il guasto persiste
1 lampeggio con pausa ●	Tensione batterie insufficiente	Batterie scariche	Tempo di funzionamento fortemente ridotto o macchina non funzionante	Controllare quando la macchina è stata ricaricata per l'ultima volta	Ricaricare immediatamente le batterie	Contactez un agent du service technique
		Possibile cattivo collegamento tra batterie, controller, caricabatteria o fusibili causato da connessioni allentate, cavi danneggiati, penetrazione di acqua		Spegnerre la macchina: Rimuovere i fusibili Controllare i collegamenti con le batterie, il caricabatteria e i fusibili per eventuali viti o fili allentati	Serrare i collegamenti allentati e sostituire i componenti danneggiati	
2 lampeggi con pausa ●●	Motore di trazione scollegato	Ricarica non possibile causa batteria/cella danneggiata	Il motore non funziona	Controllare la tensione di ogni singola batteria per rilevare l'eventuale unità difettosa, tensione min. 10,5V	Sostituire la batteria come richiesto	
		Caricabatteria non funzionante		Controllare la tensione e la corrente di carica della batteria, verificando che la spia rossa del caricabatteria sia spenta	Sostituire il caricabatteria	
3 lampeggi con pausa ●●●	Stacco per problemi nell'avvolgimento motore	Collegamento difettoso sul motore	Il motore non funziona	Controllare tutti i collegamenti e i cavi tra motore e centralina	Serrare i collegamenti allentati e sostituire i componenti danneggiati	
		Motore scollegato				
4 lampeggi con pausa ●●●●	Esclusione batteria	TCO attivato (dispositivo termico di arresto)	Le funzioni della macchina non sono operative	Controllare tutti i collegamenti e i cavi tra motore e centralina	Ricaricare immediatamente le batterie	
		Interruzione nel circuito motore				
6 lampeggi con pausa ●●●●●●	Caricabatteria collegato	Cortocircuito verso batteria nel motore	Le funzioni della macchina non sono operative	Controllare la tensione e la corrente di carica della batteria, verificando che la spia rossa del caricabatteria sia spenta	Ricaricare immediatamente le batterie	
		Il livello di carica della batteria è sceso al di sotto del livello di esclusione e la centralina ha inibito le funzioni della macchina		Controllare la tensione di ogni singola batteria per rilevare l'eventuale unità difettosa, tensione min. 10,5 V		
8 lampeggi con pausa ●●●●●●●●	Stacco causato dalla centralina	La centralina ha inibito il movimento della macchina. Questo perché il caricabatteria potrebbe essere collegato.	Le funzioni della macchina non sono operative	Rimuovere il caricabatteria per mettere in funzione la macchina	Serrare i collegamenti allentati e sostituire i componenti danneggiati	
		Indicato stacco causato dalla centralina				
9 lampeggi con pausa ●●●●●●●●●●	Freno disattivato o guasto	Collegamenti del freno difettosi	Comando trazione disabilitato	Controllare tutti i collegamenti e i cavi	Sostituire il cablaggio o il freno secondo necessità. Riattivare il freno innestando la leva	
		Guasto o disattivazione del freno		Controllare il cablaggio e la leva del freno		
10 lampeggi con pausa ●●●●●●●●●●●●	Alta tensione batteria	Collegamenti difettosi tra centralina batteria e motore di trazione	Le funzioni della macchina non sono operative	Controllare la tensione di ogni batteria verificando che sia < 14V	Sostituire il cablaggio o il freno secondo necessità. Riattivare il freno innestando la leva	
		Collegamenti difettosi tra centralina batteria e motore di trazione		Controllare i collegamenti su centralina, batterie e motore di trazione		
				Controllare che la tensione complessiva del pacco batterie sia < 28V		

Indicador de estado verde	Anomalia	Causa posible	Efecto sobre el producto	Investigar lo siguiente	Medidas necesarias	Si la anomalia persiste
1 parpadeo con pausa ●	Tensión baja de las baterías	Las baterías no se han cargado	Autonomía muy reducida o la máquina no funciona	Comprobar cuándo se cargó la máquina por última vez	Cargar inmediatamente las baterías	Llamar al representante de servicio
		Possible mala conexión entre baterías, controlador, cargador o fusibles ocasionada por conexiones flojas, cableado dañado, entrada de agua No se acepta la carga debido a una batería/celda defectuosa		Apagar la máquina Extraer los fusibles Revisar si las conexiones de las baterías, el cargador y los fusibles tienen cables o tornillos flojos Comprobar la tensión de cada batería por separado para detectar la que está defectuosa; debe ser de 10,5 V como mínimo Comprobar la tensión de las baterías y la corriente de carga, asegurándose de que se apague la luz de averías roja del cargador	Apretar las conexiones flojas y sustituir los componentes dañados Sustituya las baterías según sea necesario Sustituir el cargador	
2 parpadeos con pausa ●●	Motor de tracción desconectado	El motor tiene una mala conexión	El motor no funciona	Revisar todos los cables y las conexiones entre el motor y el controlador	Apretar las conexiones flojas y sustituir los componentes dañados	Llamar al representante de servicio
		Motor desconectado Disyuntor térmico activado Fallo del motor en circuito abierto		Revisar todos los cables y las conexiones entre el motor y el controlador	Sustituir el cargador	
3 parpadeos con pausa ●●●	Motor de tracción por el motor de tracción	El motor tiene un cortocircuito a una batería	El motor no funciona	Revisar todos los cables y las conexiones entre el motor y el controlador	Apretar las conexiones flojas y sustituir los componentes dañados	Llamar al representante de servicio
		El nivel de carga de las baterías está por debajo del nivel de bloqueo de las baterías y el controlador ha inhabilitado las funciones de la máquina		Comprobar la tensión de las baterías y la corriente de carga, asegurándose de que se apague la luz de averías roja del cargador Comprobar la tensión de cada batería por separado para detectar la que está defectuosa; debe ser de 10,5 V como mínimo	Cargar inmediatamente las baterías	
4 parpadeos con pausa ●●●●	Bloqueo de las baterías	El controlador no puede impulsar la máquina; esto puede deberse a que el cargador de baterías está conectado	Las funciones de la máquina no se activan	Retirar el cargador para accionar la máquina	Apretar las conexiones flojas y sustituir los componentes dañados	Llamar al representante de servicio
		Indica que el controlador motivó el disparo del disyuntor		Revisar todos los cables y las conexiones	Sustituir el freno o el cableado según haga falta. Engranar la palanca del freno para reactivar el freno	
5 parpadeos con pausa ●●●●●	Cargador conectado	Malas conexiones del freno Fallo o desactivación del freno	Motor de tracción inhabilitado	Revisar el cableado del freno y la palanca del freno	Sustituir el freno o el cableado según haga falta. Engranar la palanca del freno para reactivar el freno	Llamar al representante de servicio
		Disparo del disyuntor por el controlador		Comprobar la tensión de cada batería por separado para asegurarse de que sea inferior a 14 voltios	Revisar las conexiones del controlador, las baterías y el motor de tracción	
6 parpadeos con pausa ●●●●●●	Disparo del disyuntor por el controlador	Malas conexiones entre baterías, controlador y motor de tracción	Las funciones de la máquina no se activan	Comprobar que la tensión combinada del grupo de baterías sea inferior a 28 voltios	Comprobar que la tensión combinada del grupo de baterías sea inferior a 28 voltios	Llamar al representante de servicio
		Freno desactivado o averiado		Comprobar la tensión de cada batería por separado para asegurarse de que sea inferior a 14 voltios	Revisar las conexiones del controlador, las baterías y el motor de tracción	
7 parpadeos con pausa ●●●●●●●	Freno desactivado o averiado	Malas conexiones entre baterías, controlador y motor de tracción	Las funciones de la máquina no se activan	Comprobar que la tensión combinada del grupo de baterías sea inferior a 28 voltios	Comprobar que la tensión combinada del grupo de baterías sea inferior a 28 voltios	Llamar al representante de servicio
		Alta tensión de las baterías		Comprobar la tensión de cada batería por separado para asegurarse de que sea inferior a 14 voltios	Revisar las conexiones del controlador, las baterías y el motor de tracción	
8 parpadeos con pausa ●●●●●●●●	Alta tensión de las baterías	Malas conexiones entre baterías, controlador y motor de tracción	Las funciones de la máquina no se activan	Comprobar que la tensión combinada del grupo de baterías sea inferior a 28 voltios	Comprobar que la tensión combinada del grupo de baterías sea inferior a 28 voltios	Llamar al representante de servicio
		Alta tensión de las baterías		Comprobar la tensión de cada batería por separado para asegurarse de que sea inferior a 14 voltios	Revisar las conexiones del controlador, las baterías y el motor de tracción	
9 parpadeos con pausa ●●●●●●●●●	Alta tensión de las baterías	Malas conexiones entre baterías, controlador y motor de tracción	Las funciones de la máquina no se activan	Comprobar que la tensión combinada del grupo de baterías sea inferior a 28 voltios	Comprobar que la tensión combinada del grupo de baterías sea inferior a 28 voltios	Llamar al representante de servicio
		Alta tensión de las baterías		Comprobar la tensión de cada batería por separado para asegurarse de que sea inferior a 14 voltios	Revisar las conexiones del controlador, las baterías y el motor de tracción	
10 parpadeos con pausa ●●●●●●●●●●	Alta tensión de las baterías	Malas conexiones entre baterías, controlador y motor de tracción	Las funciones de la máquina no se activan	Comprobar que la tensión combinada del grupo de baterías sea inferior a 28 voltios	Comprobar que la tensión combinada del grupo de baterías sea inferior a 28 voltios	Llamar al representante de servicio
		Alta tensión de las baterías		Comprobar la tensión de cada batería por separado para asegurarse de que sea inferior a 14 voltios	Revisar las conexiones del controlador, las baterías y el motor de tracción	

Zielony wskaźnik stanu	Awaria	Prawdopodobna przyczyna	Wpływ na produkt	Do sprawdzenia	Wymagana czynność	Jeżeli problem nie ustępuje
1 blysk z przerwą ●	Niskie napięcie akumulatorów	Akumulatory nie są naładowane	Drastycznie skrócony czas pracy lub maszyna nie działa	Sprawdzić, kiedy maszyna była ładowana po raz ostatni	Natychmiast naładować akumulatory	Skontaktować się z przedstawicielem serwisu
		Możliwe niewłaściwe połączenie między akumulatorami, sterownikiem, ładowarką lub bezpiecznikami spowodowane poluzowanymi połączeniami, uszkodzonym okablowaniem, penetracją wody		WYŁĄCZYĆ maszynę: Wyjąć bezpieczniki Sprawdzić połączenia do akumulatorów, ładowarki i bezpieczników pod kątem luźnych kabli lub śrub.	Luźne połączenia dokręcić, a uszkodzone elementy wymienić	
2 mignięcia z przerwą ●●	Silnik trakcyjny rozłączony	Nie ładuje się z powodu niesprawnego akumulatora lub ogniwa	Nie działa silnik	Sprawdzić napięcie oddzielenie na każdym akumulatorze, aby wykryć uszkodzoną jednostkę - min. 10,5 V	Wymienić akumulatory, jeśli wymagane	Skontaktować się z przedstawicielem serwisu
		Ładowarka nie działa		Sprawdzić napięcie akumulatora i prąd ładowania i upewnić się, że czerwona kontrolka awaryjna się nie świeci.	Wymienić ładowarkę	
3 mignięcia z przerwą ●●●	Silnik napędowy okablowanie	Silnik jest nieprawidłowo podłączony	Silnik nie działa	Sprawdzić wszystkie połączenia i przewody pomiędzy silnikami i sterownikami	Luźne połączenia dokręcić, a uszkodzone elementy wymienić	Skontaktować się z przedstawicielem serwisu
		Silnik jest odłączony		Sprawdzić wszystkie połączenia i przewody pomiędzy silnikami i sterownikami	Luźne połączenia dokręcić, a uszkodzone elementy wymienić	
4 mignięcia z przerwą ●●●●	Blokada akumulatora	Włączył się bezpiecznik termiczny (TCO)	Funkcje maszyny nie działają	Sprawdzić wszystkie połączenia i przewody pomiędzy silnikami i sterownikami	Natychmiast naładować akumulatory	Skontaktować się z przedstawicielem serwisu
		Awaria silnika - otwarty obwód		Sprawdzić napięcie akumulatora i prąd ładowania i upewnić się, że czerwona kontrolka awaryjna się nie świeci.	Natychmiast naładować akumulatory	
6 mignięcia z przerwą ●●●●●●	Ładowarka jest podłączona	Poziom naładowania akumulatora spadł poniżej poziomu blokady i sterownik blokuje funkcje maszyny	Funkcje maszyny nie działają	Sprawdzić napięcie oddzielenie na każdym akumulatorze, aby wykryć uszkodzoną jednostkę - min. 10,5 V	Natychmiast naładować akumulatory	Skontaktować się z przedstawicielem serwisu
		Sterownik jest zablokowany przed jazdą, może to być spowodowane podłączeniem ładowarki.		Sprawdzić wszystkie połączenia i przewody	Luźne połączenia dokręcić, a uszkodzone elementy wymienić	
8 mignięcia z przerwą ●●●●●●●●	Samoczynne wyłączenie sterownika	Wskazanie samoczynnego wyłączenia sterownika.	Funkcje maszyny nie działają	Odłączyć ładowarkę, aby móc używać maszyny	Luźne połączenia dokręcić, a uszkodzone elementy wymienić	Skontaktować się z przedstawicielem serwisu
		Niewłaściwe połączenia hamulca. Hamulec jest wyłączony lub zepsuty		Sprawdzić okablowanie i dźwignię hamulca	W razie potrzeby wymienić okablowanie lub hamulec. Ponownie uruchomić hamulec, złączając dźwignię	
10 mignięć z przerwą ●●●●●●●●●●	Wysokie napięcie akumulatora	Niewłaściwe połączenia pomiędzy sterownikiem akumulatora i silnikiem trakcyjnym	Funkcje maszyny nie działają	Sprawdzić napięcie każdego akumulatora upewniając się, że napięcie jest poniżej 14 V	Wymienić akumulatory, jeśli wymagane	Skontaktować się z przedstawicielem serwisu
				Sprawdzić połączenia akumulatorów sterownika i silnika trakcyjnego	Wymienić akumulatory, jeśli wymagane	
				Sprawdzić, czy łączne napięcie akumulatorów jest poniżej 28 V		

Grön statusindikator	Fel	Möjlig orsak	Påverkan på produkten	Undersök följande	Åtgärd som krävs	Om felet kvarstår
1 blinkning med paus ●	Låg batterispanning	Batterierna har inte laddats Dålig anslutning mellan batterier, styrsystem, laddare eller säkringar som orsakar av lös anslutning, skadade kablar eller vatteninträngning Det går inte att ladda eftersom batteriet eller en battericell är defekt	Drifttiden är avsevärt kortare eller maskinen fungerar inte	Kontrollera när maskinen senast laddades Stäng av maskinen: Ta bort säkringarna Kontrollera batterierna, laddarens och säkringarnas anslutningar avseende lösa kablar och skruvar Kontrollera spänningen för varje enskilt batteri för att hitta den defekta enheten (minst 10,5 V)	Ladda batterierna omedelbart Dra åt lösa anslutningar och byt ut skadade komponenter Byt batterierna om det behövs	
2 blinkningar med paus ●●	Drivmotorn är urkopplad	Laddaren fungerar inte Motoranslutningen är dålig Motorn är urkopplad TCO har aktiverats (TCO, överhettningsskydd) Motorn har en öppen krets	Motorn fungerar inte	Kontrollera om den röda fellampan för batterispanning och laddningsström är släckt Kontrollera alla anslutningar och ledningar mellan motorn och styrsystemet	Byt ut laddaren Dra åt lösa anslutningar och byt ut skadade komponenter	
3 blinkningar med paus ●●●	Drivmotor-kablaget har utlösts	Motorn har kortslutning till ett batteri	Motorn fungerar inte	Kontrollera alla anslutningar och ledningar mellan motorn och styrsystemet		
4 blinkningar med paus ●●●●	Batteriet är spärrat	Batteriets laddningsnivå har sjunkit under spärrnivån och styrsystemet spärrar maskinfunktionerna	Maskinfunktionerna är inte tillgängliga	Kontrollera om den röda fellampan för batterispanning och laddningsström är släckt Kontrollera spänningen för varje enskilt batteri för att hitta den defekta enheten (minst 10,5 V)	Ladda batterierna omedelbart	
6 blinkningar med paus ●●●●●●	Laddaren är ansluten	Styrenheten är spärrad så att maskinen inte kan köras. Det kan bero på att batteriladdaren är ansluten	Maskinfunktionerna är inte tillgängliga	Ta bort laddaren när maskinen ska användas		
8 blinkningar med paus ●●●●●●●●	Styrsystemet har löst ut	Indikerar att styrsystemet har löst ut	Maskinfunktionerna är inte tillgängliga	Kontrollera alla anslutningar och ledningar	Dra åt lösa anslutningar och byt ut skadade komponenter	
9 blinkningar med paus ●●●●●●●●●●	Broms avaktiverad eller fungerar inte	Dåliga bromsanslutningar Bromsen har funktionsfel eller är inaktiverad	Drivningen är inaktiverad	Kontrollera bromskablarna och bromsspaken	Byt ut bromsen eller kablagen vid behov Koppla till bromsen genom att använda bromsspaken	
10 blinkningar med paus ●●●●●●●●●●●●	Hög batterispanning	Dåliga anslutningar mellan batteriets styrenhet och drivmotorn	Maskinfunktionerna är inte tillgängliga	Kontrollera varje batterispanning separat för att säkerställa att spänningen är < 14 V Kontrollera anslutningarna till styrsystemets batterier och drivmotorn Kontrollera att batteripaketets sammanlagda spänning är < 28 volt		

Kontakta en servicetekniker

Vihreä tila-ilmaisus	Vika	Mahdollinen syy	Vaikutus tuotteeseen	Tutki seuraavat	Toimenpiteet	Jos vika jatkuu
1 välähdys ja tauko ●	Akkujen jännite on alhainen.	Akkuja ei ole ladattu. Mahdollinen huono kosketus akkujen ohjaimen, laturin tai sulakkeiden välillä löysän kytkennän, vaurioituneiden johtojen tai komponentteihin päässeeseen veteen takia. Ei ota vastaan latausta viiallisen akun tai kennon takia. Laturi ei toimi.	Drastycznie skrócono czas pracy lub maszyna nie działa. Käyttöaika on huomattavasti lyhyempi tai kone ei toimi lainkaan.	Tarkista, milloin kone on ladattu viimeksi. Katkaise koneesta virta. Irrota sulakkeet. Tarkista, että akkujen, laturin ja sulakkeiden kytkennöissä ei ole löysiä johtoja tai ruuveja. Paikanna viiallinen yksikkö tarkistamalla erikseen kaikkien akkujen jännite (vähintään 10,5 V). Tarkista akkujen jännite ja latausvirta ja varmista, että laturin punainen vian merkkivalo on sammunut.	Lataa akut heti. Kirstä löysät kytkennät ja vaihda vaurioituneet osat. Vaihda akut tarvittaessa. Vaihda laturi.	
2 välähdystä ja tauko ●●	Vetomoottori on kytketty irti.	Moottorissa on huono kosketus. Moottori on kytketty irti. Lämpökatkaisu käytössä (TCO). Moottori ei voinut avata virtapiiriä.	Moottori ei toimi.	Tarkista kaikki moottorin ja ohjaimen väliset kytkennät ja johdot.	Kirstä löysät kytkennät ja vaihda vaurioituneet osat.	
3 välähdystä ja tauko ●●●	Vetomoottorin kytkentöjen laukeaminen	Moottorissa on oikosulku akkuun.	Moottori ei toimi.	Tarkista kaikki moottorin ja ohjaimen väliset kytkennät ja johdot.		
4 välähdystä ja tauko ●●●●	Akun suojauslukitus.	Akun varaustaso on laskenut akun suojauslukitustason alle, ja ohjain estää koneen toiminnon.	Koneen toiminnot eivät toimi.	Tarkista akkujen jännite ja latausvirta ja varmista, että laturin punainen vian merkkivalo on sammunut. Paikanna viiallinen yksikkö tarkistamalla erikseen kaikkien akkujen jännite (vähintään 10,5 V).	Lataa akut heti.	
6 välähdystä ja tauko ●●●●●●	Laturi kytketty.	Ohjaimen käyttö on estetty. Syynä voi olla, että akun laturi on kytketty.	Koneen toiminnot eivät toimi.	Irrota laturi koneen käyttöä varten.		
8 välähdystä ja tauko ●●●●●●●●	Ohjaimen laukeaminen.	Merkki ohjaimen laukeamisesta.	Koneen toiminnot eivät toimi.	Tarkista kaikki kytkennät ja johdot.	Kirstä löysät kytkennät ja vaihda vaurioituneet osat.	
9 välähdystä ja tauko ●●●●●●●●●●	Jarru pois käytöstä tai vioittunut	Huonot jarrukytkennät. Jarru on vioittunut tai poistettu käytöstä.	Vetomoottori pois käytöstä.	Tarkista jarrun johdot ja jarruvipu.	Vaihda jarru tai johdot tarpeen mukaan. Ota jarru käyttöön kytkemällä jarruvipu.	
10 välähdystä ja tauko ●●●●●●●●●●●●	Korkea akun jännite.	Huonot kytkennät akun ohjaimen ja vetomoottorin välillä.	Koneen toiminnot eivät toimi.	Varmista erikseen, että kaikkien akkujen jännite on alle 14 voltia. Tarkista kytkennät ohjaimen akkuihin ja vetomoottoriin. Varmista, että akkuyksikön kokonaisjännite on <28 voltia.		

Ota yhteys huoltoon

Grøn statusindikator	Fejl	Mulig årsag	Effekt på produkt	Undersøg følgende	Handling påkrævet	Hvis fejl fortsætter
1 blink med pause ●	Batterispænding lav	Batterier ikke opladet Mulig dårlig forbindelse mellem batterier, styreenhed, oplader eller sikringer forårsaget af løse forbindelser, beskadigede ledninger eller vandindtrængen. Vil ikke oplade grundet fejlbehæftet batteri/celle Oplader virker ikke.	Driftstid alvorligt reduceret eller maskinen virker ikke.	Kontrollér, hvornår maskinen sidst blev opladet. Sluk maskinen: Fjern sikringer. Kontrollér forbindelser til batterier, oplader og sikringer for løse ledninger eller skruer. Kontrollér hver batterispænding individuelt for at registrere defekt enhed, 10,5 V min. Kontrollér batterispænding og lade strøm, og sørg for, at opladerens røde fejl lampe er slukket	Oplad batterier øjeblikkeligt. Fastgør løse forbindelser, og udskift beskadigede komponenter. Udskift batterier efter behov. Udskift oplader.	
2 blink med pause ●●	Trækmotor frakoblet	Motoren har en dårlig forbindelse. Motor frakoblet TCO aktiveret (Termisk afbryder) Motor har kredsløbsbrud.	Motoren fungerer ikke.	Kontrollér alle forbindelser og ledninger mellem motoren og styreenheden	Fastgør løse forbindelser, og udskift beskadigede komponenter.	
3 blink med pause ●●●	Afbrydelse pga. ledninger til trækmotor.	Motoren har en kortslutning til et batteri.	Motor fungerer ikke.	Kontrollér alle forbindelser og ledninger mellem motoren og styreenheden.		
4 blink med pause ●●●●	Batterispærring	Batteristanden er faldet under batterispæringsniveauet, og styreenheden spærrer maskinens funktioner.	Maskinens funktioner fungerer ikke.	Kontrollér batterispænding og lade strøm, og sørg for, at opladerens røde fejl lampe er slukket Kontrollér hver batterispænding individuelt for at registrere defekt enhed, 10,5 V min.	Oplad batterier øjeblikkeligt.	
6 blink med pause ●●●●●●	Oplader tilsluttet	Styreenheden hindres i at køre. Dette kan skyldes, at batteriopladeren er tilsluttet	Maskinens funktioner fungerer ikke.	Fjern opladeren for at betjene maskinen.		
8 blink med pause ●●●●●●●●	Afbrydelse af styreenhed	En afbrydelse af styreenheden vises.	Maskinens funktioner fungerer ikke.	Kontrollér alle forbindelser og ledninger.	Fastgør løse forbindelser, og udskift beskadigede komponenter.	
9 blink med pause ●●●●●●●●●	Bremse deaktiveret eller bremsefejl	Dårlige bremseforbindelser Bremsefejl eller -deaktivering	Trækmotor deaktiveret	Kontrollér bremseledninger og bremsehåndtag.	Udskift bremse eller ledninger efter behov. Genaktiver bremsen ved at aktivere bremsehåndtaget.	
10 blink med pause ●●●●●●●●●●	Høj batterispænding	Dårlig forbindelse mellem batteriets styreenhed og trækmotoren	Maskinens funktioner fungerer ikke.	Kontrollér hver batterispænding individuelt for at sikre en spænding på < 14 volt. Kontrollér forbindelserne på styreenhedens batterier og trækmotoren. Kontrollér, at den kombinerede batteripakkes spænding er < 28 volt.		

Kontakt serviceagent

**UKCA Declaration of Conformity**

<b>Manufacturer:</b>	Numatic International Limited Chard Somerset TA20 2GB www.numatic.co.uk TBL3045
<b>Description:</b>	Floor Treatment - Walk Behind – Commercial – Battery

**We, Numatic hereby declare under our sole responsibility, that the above-mentioned product(s) is/are in conformity with the following directives and standards.**

<b>S.I. 2008: 1597</b>	<b>Supply of Machinery Regulations</b>	<b>EN60335-1:2012 + AC:2014 + A11:2014 + A13:2017 + A15:2021</b> <b>EN60335-2-72:2012</b> <b>EN62233:2008</b>
<b>S.I. 2016: 1091</b>	<b>EMC Regulations</b>	<b>EN55014-1:2017 + A11:2020</b> <b>EN55014-2:1997 + A1:2001 + A2:2008</b> <b>EN61000-3-2:2014</b> <b>EN61000-3-3:2013</b>
<b>S.I. 2012: 3032</b>	<b>RoHS Regulations</b>	

Authorised Signatory: Mr. Matthew Coles  
Position: Head of Technology  
Numatic International Limited,  
Chard,  
Somerset, TA20 2GB, UK

Signed: *Mr Coles* Date: 17<sup>th</sup> April 2024

<b>EU, EC, EL, UE, ES:</b> <b>Declaration of Conformity</b> Prohlášení o shodě Konformitátskijáring Overensstemmelseserkláring Declaración de conformidad Vastavusdeklaratsioon Déclaration de conformité	Декларация за съответствие Дηλώση συμμόρφωσης Megfelelőségi nyilatkozat Dichiarazione di conformità Atitiktės deklaracija Conformiteitsverklaring Samsvarserkláring Declaração de conformidade	Декларация згодности Declaratie de conformitate Декларация о соответствии Förskráning om översensstämmelse Izjava o skladnosti Vaatumustenmukaisuusvakuutus
<b>Manufacturer:</b> / <b>Hersteller / Fabrikant / Fabricante / Toetija / Fabricant / производитель / Κατασκευαστής / Gyártó / Fabricante / Gamintojas / Fabrikant / Produzent / Fabricante / Producent / Producător / производитель / Тилверкер / Proizvajalec / Valmistaja:</b>	Numatic International Limited Chard Somerset TA20 2GB www.numatic.co.uk	Numatic International Limited Chard Somerset TA20 2GB www.numatic.co.uk
<b>Product:</b> / <b>Продукт / Produkt / Produkt / Producto, Toedet, Product / Товар / Термék / Termék / Prodotto / Produkta / Artikel / Produkt / Productos / Produkt / Produkt / Товар / Produkt / Izdelka / Tuote:</b>		Floor Treatment – Walk Behind – Commercial – Battery
<b>Description:</b> / <b>Popis / Beschreibung / Beskrivelse / Descripción / Kirjeldus / La description / Описание / Περιγραφή / Leirás / Descricao / Apibudinimas / Omschrijving / Beskrivelse / Descrição / Opis / Descriere / Описание / Beskrivning / Opis / Kuvaus:</b>		

<b>EN</b> We, Numatic hereby declare under our sole responsibility, that the above-mentioned product(s) is/are in conformity with the following directives and standards.	<b>BG</b> Ние, Numatic С настоящото декларираме на своя отговорност, че посочените по-горе продукти е в съответствие със следните директиви и стандарти.	<b>PT</b> Nós, a Numatic declaramos, sob nossa exclusiva responsabilidade, que o produto acima mencionado está em conformidade com as diretrizes e normas a seguir.
<b>CS</b> My, Numatic prohlašujeme na svou výlučnou odpovědnost, že výše uvedené výrobky je ve shodě s následujícími směrnici a normami.	<b>EL</b> Εγώ, η Numatic δηλώνουμε με αποκλειστική μας ευθύνη, ότι το παρασφραγούμενο προϊόν συμμορφώνεται με τις ακόλουθες οδηγίες και πρότυπα.	<b>PL</b> My, Numatic Należyzym oświadczamy z pełną odpowiedzialnością, że wyżej wymieniony produkt jest zgodny z następującymi dyrektywami i normami.
<b>DE</b> Wir, Numatic erklären in alleiniger Verantwortung, dass das oben genannte Produkt den folgenden Richtlinien und Normen entspricht.	<b>HU</b> Mi, Numatic kijelentjük, egyedi felelősséggel, hogy a fent említett termék megfelel az alábbi irányelveknek és szabványoknak.	<b>RO</b> Noi, Numatic Prin prezenta declarăm pe propria răspundere, că produsul mai sus menționat este în conformitate cu următoarele standarde și directive.
<b>DA</b> Vi, Numatic erklærer hermed under eget ansvar at ovennævnte produkt(er) er overensstemmelse med følgende direktiver og standarder.	<b>IT</b> Noi, Numatic dichiara sotto la propria responsabilità, che il prodotto di cui sopra è conforme alle seguenti direttive e norme.	<b>RU</b> Мы, Numatic ови́м и́зъявляем под личном одговорно́стью, да́ наведе́нор прои́звод је у складу са следећим директивама и стандардима.
<b>ES</b> Nosotras, Numatic declaramos bajo nuestra única responsabilidad que el producto antes mencionado está en conformidad con las siguientes directivas y normas	<b>LT</b> Mes, "Numatic pareiškiu vienašališkos atsakomybės, kad pirmiau minėtas produktas atitinka šias direktyvas ir standartus	<b>SV</b> Vi Numatic förklarar härmed under eget ansvar att ovan nämnda produkt överensstämmer med följande direktiv och normer.
<b>ET</b> Meie, Numatic käesolevaga kinditame ja kanname ainuühtlase vastutuse, et eespool nimetatud toode on kooskõlas järgmistele direktiivide ja	<b>NL</b> We verklaren Numatic hierbij op eigen verantwoordelijkheid, dat het bovengenoemde product voldoet aan de volgende richtlijnen en normen	<b>SL</b> Mi, Numatic izjavljamo s polno odgovornostjo, da je zgoraj omenjeni izdelek v skladu z naslednjimi smernicami in standardi.
<b>FR</b> Numatic déclare sous notre seule responsabilité que le produit mentionné ci-dessus est conforme aux directives et normes suivantes.	<b>NO</b> Vi, Numatic erklærer herved under eget ansvar, at det ovennevnte produktet er i samsvar med følgende direktiver og standarder	<b>FI</b> Me, Numatic läten vakuutamme omalla vastuulla, että edellä mainittu tuote on yhdenmukainen seuraavien direktiivien ja standardien mukaisesti

<b>2006/42/EC</b>	<b>Machinery Directive</b>	<b>EN60335-1:2012 + AC:2014 + A11:2014 + A13:2017 + A15:2021</b> <b>EN60335-2-72:2012</b> <b>EN62233:2008</b>
<b>2014/30/EU</b>	<b>EMC Directive</b>	<b>EN55014-1:2017 + A11:2020</b> <b>EN55014-2:1997 + A1:2001 + A2:2008</b> <b>EN61000-3-2:2014</b> <b>EN61000-3-3:2013</b>

<b>2011/65/EU</b>	<b>RoHS Directive</b>	<b>EN60335-1:2012 + AC:2014 + A11:2014 + A13:2017 + A15:2021</b>
Authorised Signatory:	Mr. Matthew Coles	EU Importer: Mr. Andreas König
Position:	Head of Technology	Position: Managing Director
Address:	Numatic International Limited Chard, Somerset TA20 2GB www.numatic.co.uk	Address: Numatic International GmbH Fränkische Straße 15-19, 30455 Hannover, Germany www.numatic.de

Signed: *Mr Coles* Date: 15/07/2025  
Signed: *AS* Date: 15/07/2025

<b>UKCA Declaration of Conformity</b>	
<b>Manufacturer:</b>	Numatic International Limited Chard Somerset TA20 2GB www.numatic.co.uk
<b>Product:</b>	TGB3045, HGB3045, HBG3045, TGB4045, TGB4055, TBL4045, TBL4055
<b>Description:</b>	Floor Treatment - Walk Behind - Commercial - Battery
<b>We, Numatic hereby declare under our sole responsibility, that the above-mentioned product(s) is/are in conformity with the following directives and standards.</b>	
<b>S.I. 2008: 1597</b>	<b>Supply of Machinery Regulations</b> EN60335-1:2012 + AC:2014 + A11:2014 + A13:2017 + A15:2021 EN60335-2-72:2012 EN62233:2008
<b>S.I. 2016: 1091</b>	<b>EMC Regulations</b> EN55014-1:2017 + A11:2020 EN55014-2:1997 + A1:2001 + A2:2008 EN61000-3-2:2014 EN61000-3-3:2013
<b>S.I. 2012: 3032</b>	<b>RoHS Regulations</b>

Authorised Signatory: Mr. Matthew Coles

Position: Head of Technology  
Numatic International Limited,  
Chard,  
Somerset, TA20 2GB, UK

Signed: *M Coles* Date: 1<sup>st</sup> February 2024

DEC-026 V2.2

For declaration of conformity for model TBL4045. TM see supplement sheet part no 919997  
For declaration of conformity for model TBL4055. TM see supplement sheet part no 920003

<b>EU, EC, EL, UE, ES:</b> <b>Declaration of Conformity</b> Prohlášení o shodě Overensstemmelseserklæring Declaración de conformidad Vastavusdeklaratsioon Declaração de conformidade	<b>Deklaracija zgodnosti</b> Декларација о соответствии Megfelelőségi nyilatkozat Forskrän om överensstämmelse Izjava o skladnosti Vaatumustenmukaisuusvakuutus
<b>Manufacturer:</b> / <b>Hersteller / Fabricant / Fabricante / Toetija / Fabricant / произвођитељ / Κατασκευαστής / Gyártó / Fabricante / Gaminiojas / Fabrikant / Produzent / Fabricante / Producent / Producător / произвођитељ / Tilverkare / Proizvajalec / Valmistaja:</b>	Numatic International Limited Chard Somerset TA20 2GB www.numatic.co.uk TBL4045, TBL4055
<b>Product:</b> / <b>Produkt / Produkt / Produkt / Product, Toode, Produit / Προϊόν / Термék / Prodotto / Produkta / Artikel / Produkt / Products / Produkt / Produk / товар / Produkt / izdelka / Tuote:</b>	TGB3045, HGB3045, HBG3045, TGB4045, TGB4055, TBL4045, TBL4055
<b>Description:</b> / <b>Popis / Beschreibung / Beskrivelse / Descripción / Kirjeldus / La description / Описание / Περιγραφή / Leirás / Descrição / Aprobudnimas / Omschrijving / Beskrivelse / Descrição / Opis / Descrere / Описание / Beskrivning / Opis / Kuvaus:</b>	Floor Treatment - Walk Behind - Commercial - Battery
<b>EN</b> We, Numatic hereby declare under our sole responsibility, that the above-mentioned product(s) is/are in conformity with the following directives and standards.	<b>PT</b> Nós, a Numatic declaramos, sob nossa exclusiva responsabilidade, que o produto acima mencionado está em conformidade com as diretivas e normas a seguir.
<b>CS</b> My, Numatic prohlašujeme na svou vylučnou odpovědnost, že výše uvedené výrobek je ve shodě s následujícími směrniciemi a normami.	<b>PL</b> My, Numatic niniejszym oświadczamy z pełną odpowiedzialnością, że wyżej wymieniony produkt jest zgodny z następującymi dyrektywami i normami.
<b>DE</b> Wir, Numatic erklären in alleiniger Verantwortung, dass das oben genannte Produkt den folgenden Richtlinien und Normen entspricht.	<b>RO</b> Noi, Numatic Prin prezenta declarăm pe propria răspundere, că produsul mai sus menționat este în conformitate cu următoarele standarde și directive.
<b>DA</b> Vi, Numatic erklærer hermed under eget ansvar at ovennævnte produkt(er) er i overensstemmelse med følgende direktiver og standarder.	<b>RU</b> Мы, Нинифиць омын ізъявляем под луном адзаворачнасці, да наведзенаг прадукта ёсць у сазадзі са сследзшым дырэктывамі і стандартамі.
<b>ES</b> Nosotras, Numatic declaramos bajo nuestra única responsabilidad que el producto antes mencionado está en conformidad con las siguientes directivas y normas	<b>SV</b> Vi Numatic förklarar härmed under eget ansvar att ovan nämnda produkt överensstämmer med följande direktiv och normer.
<b>ET</b> Meie, Numatic käesolevaga hõimutame ja kanname ainuühtluse vastutust, et eespool nimetatud toode on kooskõlas järgmistega direktiivide ja	<b>SL</b> Mi, Numatic izjavljamo s polno odgovornostjo, da je zgoraj omenjeni izdelek v skladu z nastlejnimi smernicami in standardi.
<b>FR</b> Numatic déclare sous notre seule responsabilité que le produit mentionné ci-dessus est conforme aux directives et normes suivantes.	<b>FI</b> Me, Numatic täten vakutammen omalla vastuulla, että edellä mainittu tuote on yhdenmukainen seuraavien direktiivien ja standardien mukaisesti

<b>2006/42/EC</b>	<b>Machinery Directive</b> EN60335-1:2012 + AC:2014 + A11:2014 + A13:2017 + A15:2021 EN60335-2-72:2012 EN62233:2008
-------------------	--

<b>2014/30/EU</b>	<b>EMC Directive</b> EN55014-1:2017 + A11:2020 EN55014-2:1997 + A1:2001 + A2:2008 EN61000-3-2:2014 EN61000-3-3:2013
-------------------	---

<b>2011/65/EU</b>	<b>RoHS Directive</b> Authorised Signatory: Mr. Matthew Coles Position: Head of Technology Address: Numatic International Limited Chard, Somerset TA20 2GB www.numatic.co.uk	EU Importer: Mr. Andreas König Position: Managing Director Address: Numatic International GmbH Fränkische Straße 15-19, 30455 Hannover, Germany www.numatic.de
-------------------	--	---

Signed: *M Coles* Date: 15/07/2025

DEC-026 V4.0

This Machine Has Been Packed  
With The Following

Brush / Pad

Floor Tool

Battery & Charger Manual

Battery Charger & Lead

Battery

Signed

Distributed by:

# Numatic

numatic.com

**Numatic International Limited  
(Head Office)**

Chard, Somerset TA20 2GB, UNITED  
KINGDOM

Tel: 01460 68600 numatic.com

**Numatic International GmbH**

Fränkische Straße 15-19, 30455 Hannover,  
DEUTSCHLAND

Tel: +49 (0) 511 984 2160 numatic.de

**Numatic International Denmark**

Fränkische Straße 15-19, 30455 Hannover,  
DEUTSCHLAND

Tel: +45 (0) 316 40808 numatic-online.dk

**Numatic International S.A.S**

13/17 rue du Valengelier, EAE la Tuilerie,  
77500 Chelles, FRANCE

Tel: +33 (0) 164 726 161 numatic.fr

**Numatic International BV**

Vennootsweg 15, 2404 CG, Alphen aan den  
Rijn, NEDERLAND

Tel: +31 (0) 172 467 999 numatic.nl

**Numatic International Schweiz AG.**

Sihlbruggstrasse 3A, 6340 Baar, SCHWEIZ

Tel: +41 (0) 41 768 0760 numatic.ch

**Numatic International (PTY) Ltd.**

Cnr. 16th & Pharmaceutical Road, Randjes  
Park, Midrand 1685, SOUTH AFRICA

Tel: +27 (0) 861 686 284 numatic.co.za

**Numatic International ULDA**

Rua Francisco da Silva Duarte, nº79,  
4475-269 Santa Maria de Avioso, Castelo da  
Maia, PORTUGAL

Tel: +351 220 047 700 numatic.pt

**Numatic International Spain, S.L.U.**

Av. Baix Llobregat, 5-7, Oficina bajos 1 (Parc  
Negocis Mas Blau II)

08820 El Prat de Llobregat (Barcelona),  
SPAIN

Tel: +34 93 647 22 22 numatic.es

**Numatic International Italy S.R.L**

Via Luigi Galvani, 2, Z.I. Talponedo, 33080  
Porcia (PN), ITALY

Tel: +39 (0) 434 046 211 numatic.it

**Edco, Edgar Edmondson Pty Ltd**

Head Office: PO Box 198, Marrickville, NSW  
1475, AUSTRALIA

Delivery & Shipping Address  
18 Garden St, Marrickville, NSW 2204,  
AUSTRALIA

Office Number: +61 (0)2 9557 4411,

Fax Number: +61 (0)2 9519 9223,

Email: orders@edmondson.net.au

ABN: 27 000 450 144

**Proquip NZ Ltd**

7a Peterkin Street, Taita Lower Hutt, 5019

Tel: +64 4 566 7847, Fax: +64 4 576 0430

Web: www.proquipnz.co.nz

This Product has been comprehensively inspected and checked during every stage of its manufacture.  
Including an in-depth electrical safety and functionality test.

Specification subject to change without prior notice. All rights reserved.

numatic.com © Numatic International Limited

915935 03/26 (A07)